

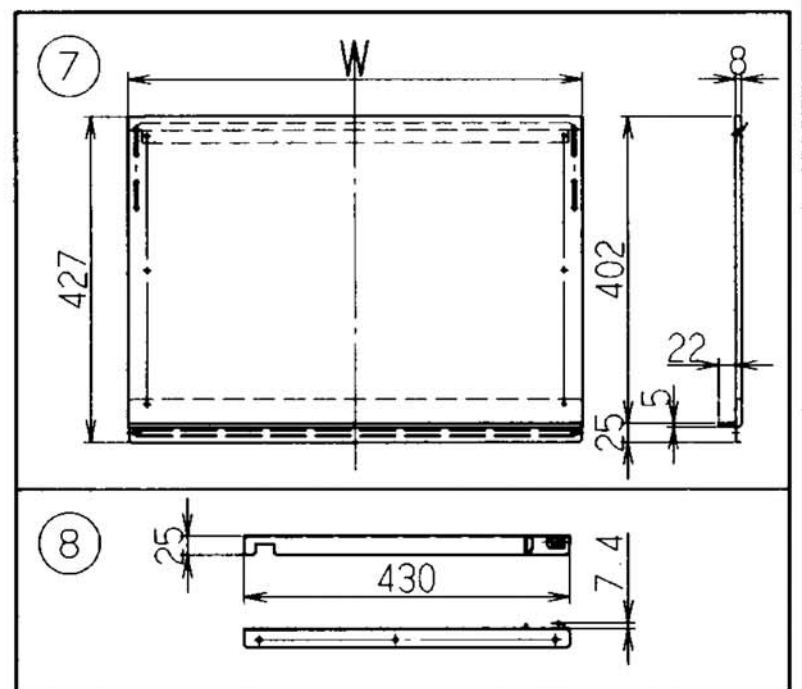
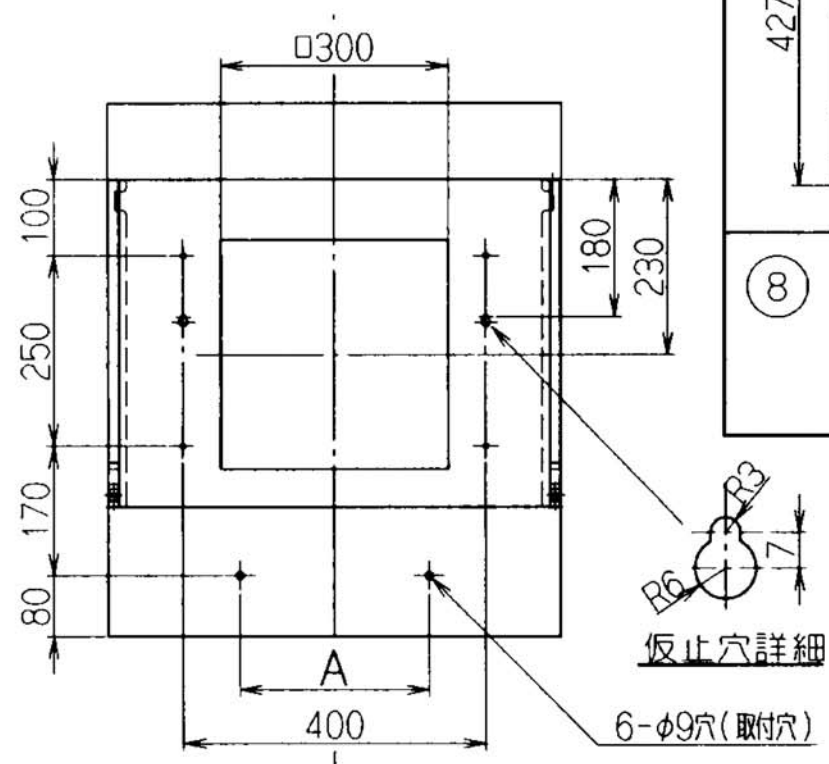
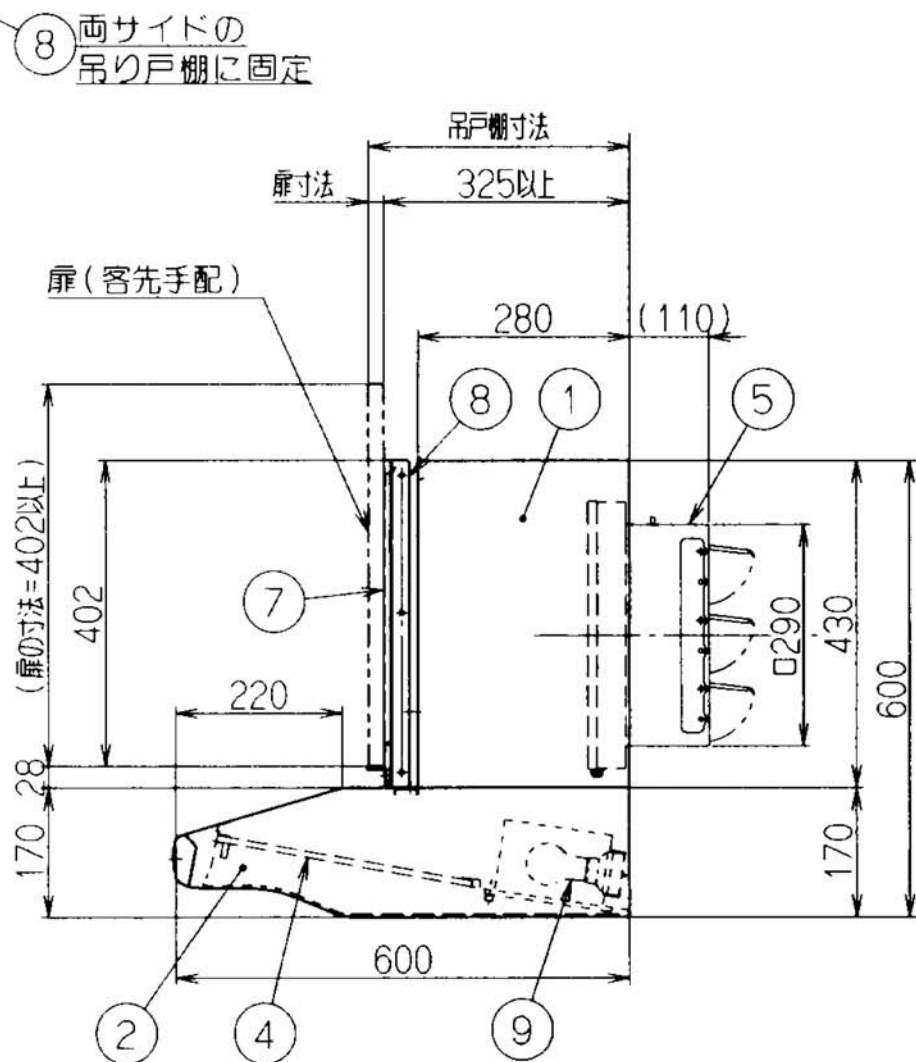
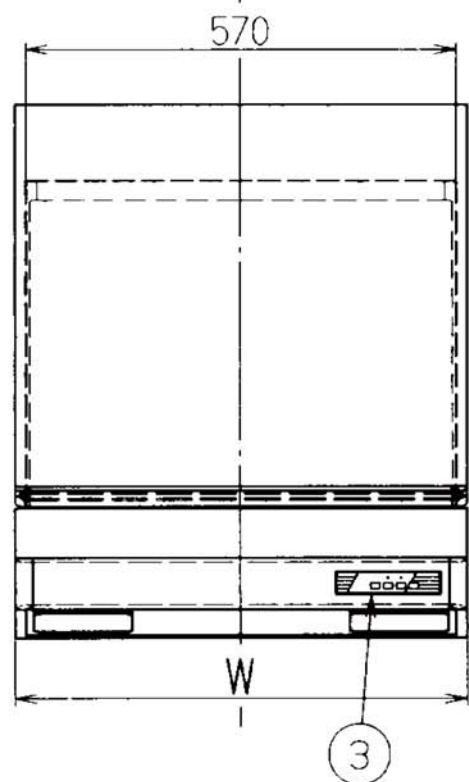
特 性 表

型 名	定格電圧 (V)	定格周波数 (Hz)	消費電力 (W)	風 量 (m ³ /h)	騒 音 (dB(A))	質 量 (kg)
WDR-1D-602	100	50	37	765	40	15.5
WDR-1D-752						16.5
WDR-1D-902		60	40.5	760	40	17.0

電動機形式	4極コンデンサ誘導電動機	絶縁抵抗	10MΩ以上 (500Vメガ-)	耐電圧	AC1000V 1分間	絶縁区分	E 種
-------	--------------	------	------------------	-----	-------------	------	-----

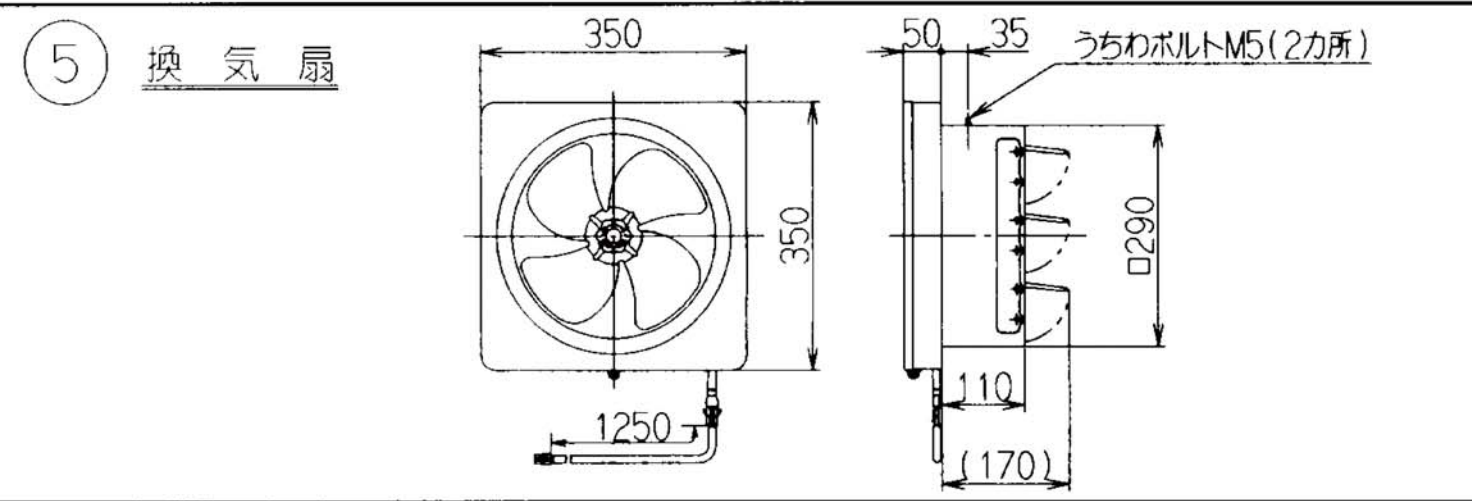
風量値はJIS C9603 チャンバー法による

主 要 部 品 一 覧 表			
品番	部 品 名	材 質	表 面 処 理 色 調
1	本 体	亜鉛鉄板	
2	フ ード	亜鉛鉄板	ポリエステル粉体塗装 表題欄による
3	スイッチ	ソフトタッチ式 (切.タイマー.入.照明)	
4	フィルター	アルミニウム製スロットフィルタ 1層(ファンシーグリーン仕上:黒色)	
5	換 気 扇	金属製.羽根径25cm.風圧開閉式シャッター(ロック機構付)	
6	電源コード	プラグ付ビニル平形コード0.75mm ² ・2心	
7	扉取付板	亜鉛鉄板	ポリエステル粉体塗装 表題欄による
8	扉取付枠	亜鉛鉄板	ポリエステル粉体塗装 表題欄による
9	照明装置	一般照明用電球 2ヶ付属 (定格100V 40W)	



付 属 品

木ねじ(φ4.1×32)	----	2個
座付木ねじ(φ5.1×25)	---	6個
木ねじ(φ3.5×10)	----	12個
化粧ねじ(M4×10)	----	2個
木ねじ(φ4.1×16)	----	4個
うちわボルト	----	2個



A寸法	W寸法	400	900	WDR-1D-902BK	ブラック
				WDR-1D-902B	ブラウン
				WDR-1D-902W	ホワイト
A寸法	W寸法	400	750	WDR-1D-752BK	ブラック
				WDR-1D-752B	ブラウン
				WDR-1D-752W	ホワイト
A寸法	W寸法	250	600	WDR-1D-602BK	ブラック
				WDR-1D-602B	ブラウン
				WDR-1D-602W	ホワイト
				型 名	色 調
				R 1/10 図 名	
				製品姿図	
				富士工業株式会社	
				WDR-1D-602/752/902	