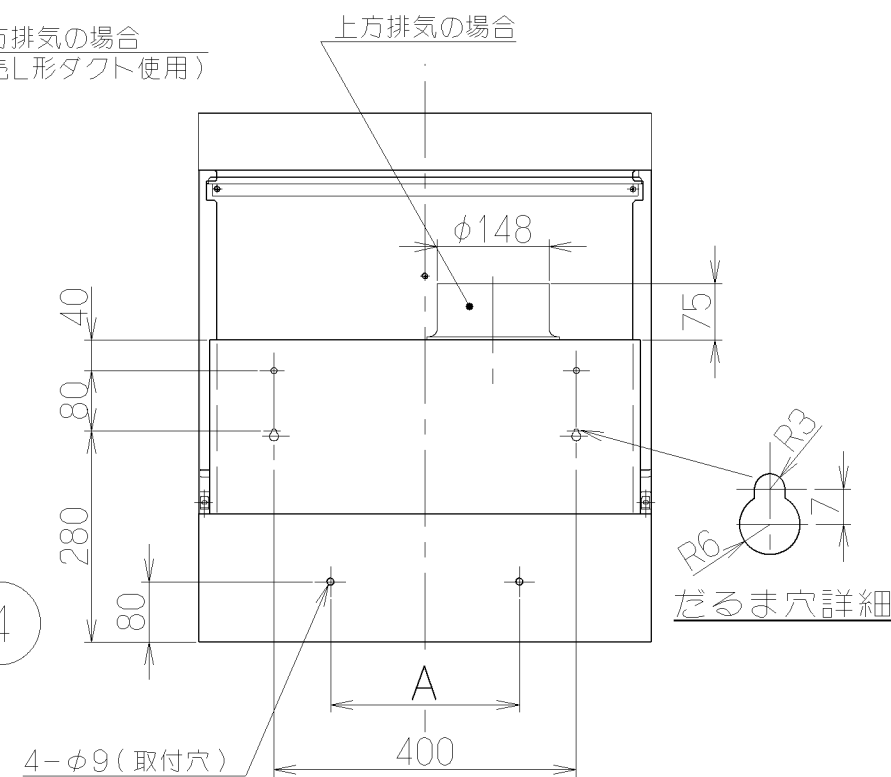
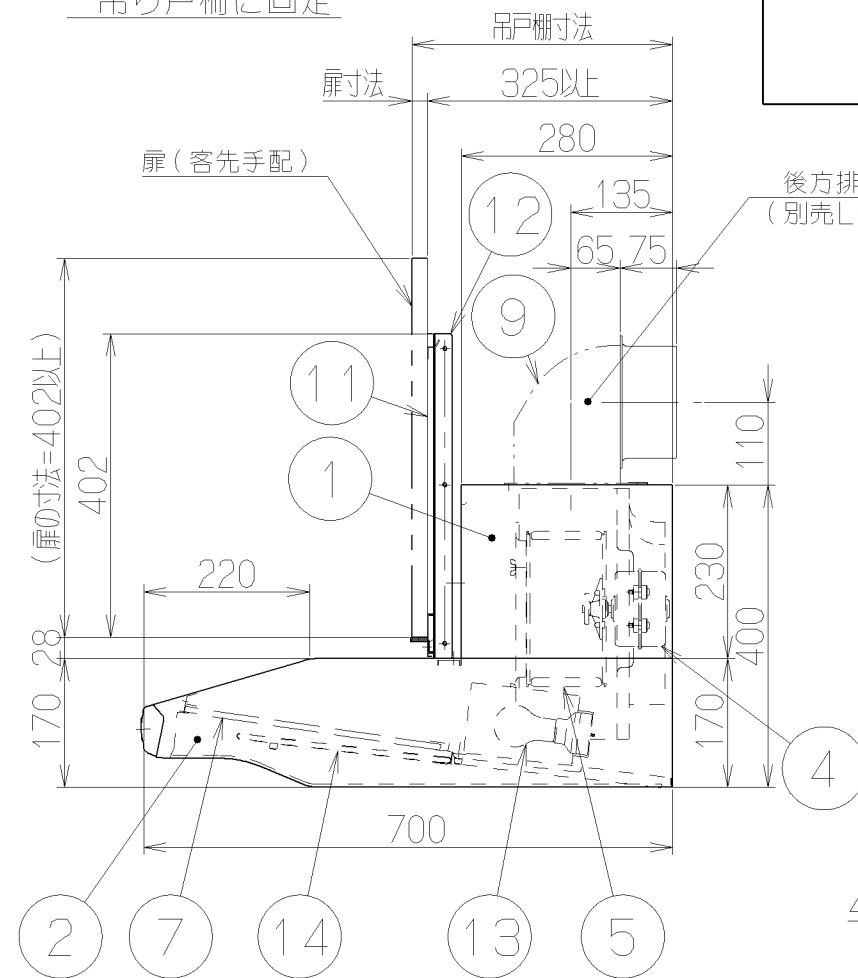
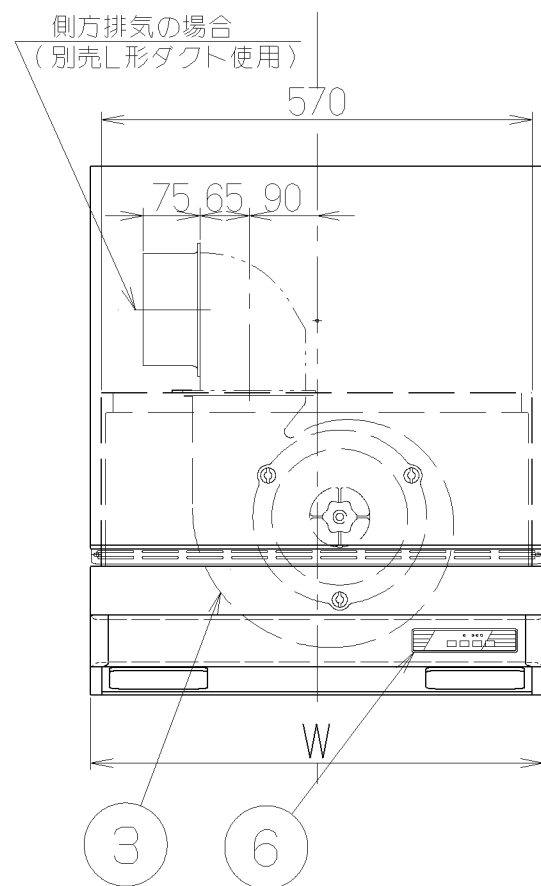
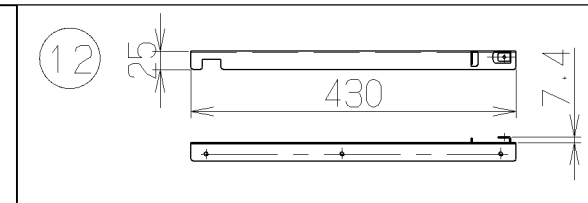
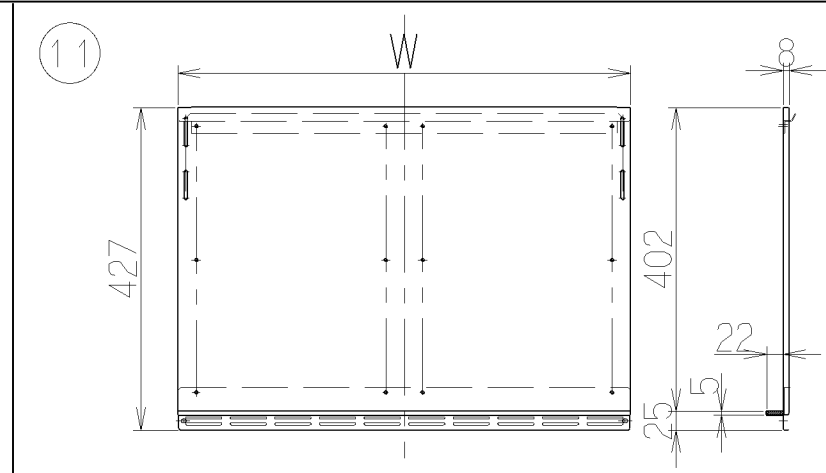
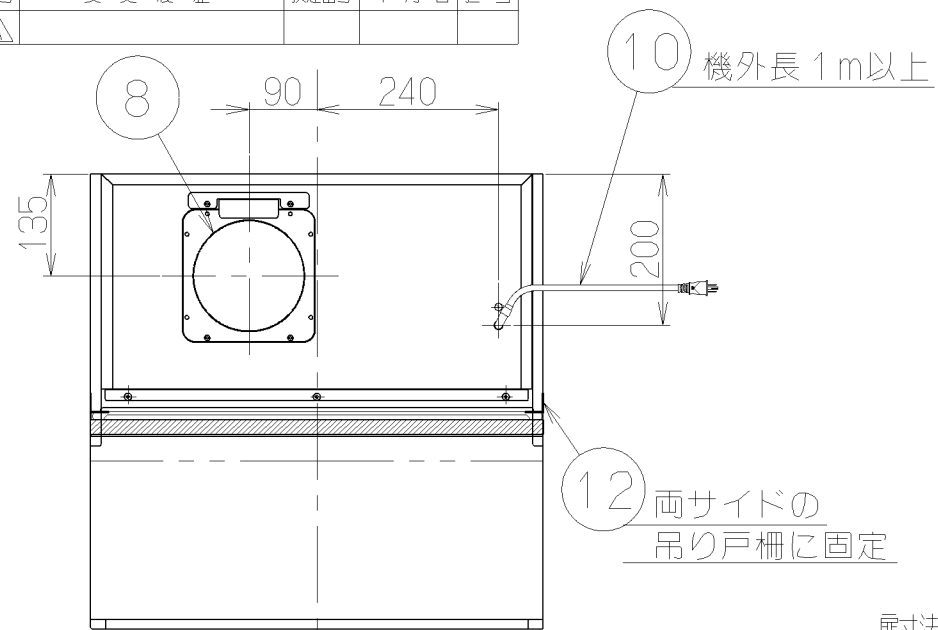
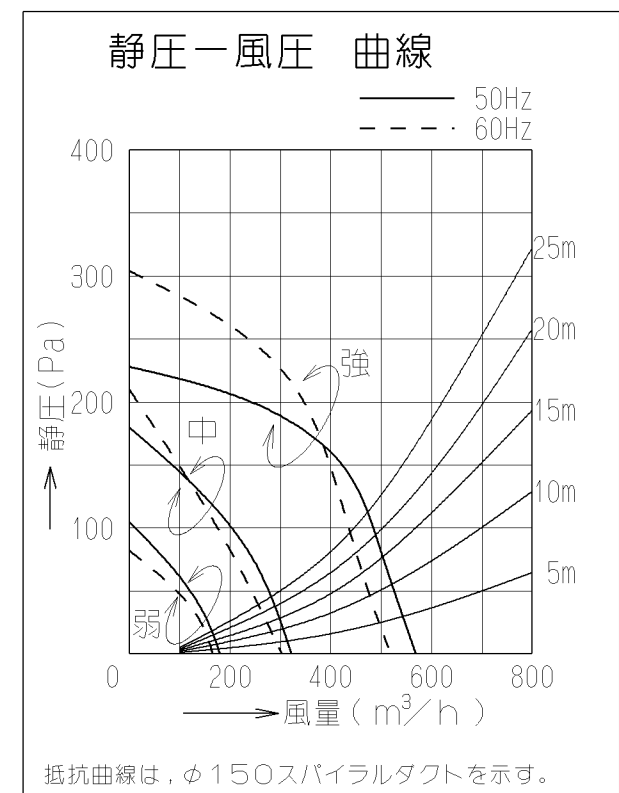


記号	変更履歴	校閲番号	年月日	担当
△				



主要部品一欄表				
品番	部品名	材質	表面処理	色調
1	本体	亜鉛鉄板		
2	フード	亜鉛鉄板	ポリエステル粉体塗装	表題欄による
3	ケーシング	亜鉛鉄板		
4	モーター	4極コンデンサ誘導電動機巨種		
5	羽根	亜鉛鉄板(シロッコファン)		
6	スイッチ	ソフトタッチ式{切, タイマー, 運転(弱, 中, 強), 照明}		
7	フィルター	アルミニウム製スロットフィルタ 1層(ファンシークリーン仕上げ: 黒)		
8	排気口	亜鉛鉄板	逆風防止シャッター付	
9	L形ダクト	亜鉛鉄板	*別売部品	
10	電源コード	ビニルキャブタイヤ丸形コード0.75mm ² ・3心 接地形2極差込プラグ		
11	扉取付板	亜鉛鉄板	ポリエステル粉体塗装	表題欄による
12	扉取付枠	亜鉛鉄板	ポリエステル粉体塗装	表題欄による
13	照明装置	一般照明用電球 2ヶ付属 (定格100V 40W)		
14	整流板	亜鉛鉄板(ファンシークリーン仕上げ: 黒)		



特性表

型名	定格電圧 (V)	ノッチ	定格周波数 (Hz)	消費電力 (W)	風量 (m³/h)		騒音 (dB)	製品質量 (kg)
					0Pa時	130Pa時		
WDR-4C-602	100	強	50	115	570	450	44	17.0
			60	125	520	420	42	
中		50	71	330	—	31	18.5	
		60	73	310	—	29		
弱		50	49	180	—	23	19.5	
		60	49	170	—	23		

付属品

木ねじ(φ4.5×45)	—	—	2個
座付木ねじ(φ5.1×45)	—	—	4個
木ねじ(φ3.5×10)	—	—	22個
化粧ねじ(M4×10)	—	—	2個
排気口	—	—	1個
ソフトテープ	—	—	1個

400	900	WDR-4C-902BK	ブラック	
		WDR-4C-902W	ホワイト	
400	750	WDR-4C-752BK	ブラック	
		WDR-4C-752W	ホワイト	
250	600	WDR-4C-602BK	ブラック	
		WDR-4C-602W	ホワイト	
		型名	色調	
A寸法	W寸法	作成	1999/10/4	型名
		更新	****/**/**	型番
		富士工業株式会社		1890075
		三角法	尺	1/10
		製品姿図		

風量値はJIS C9603 チャンパー法による