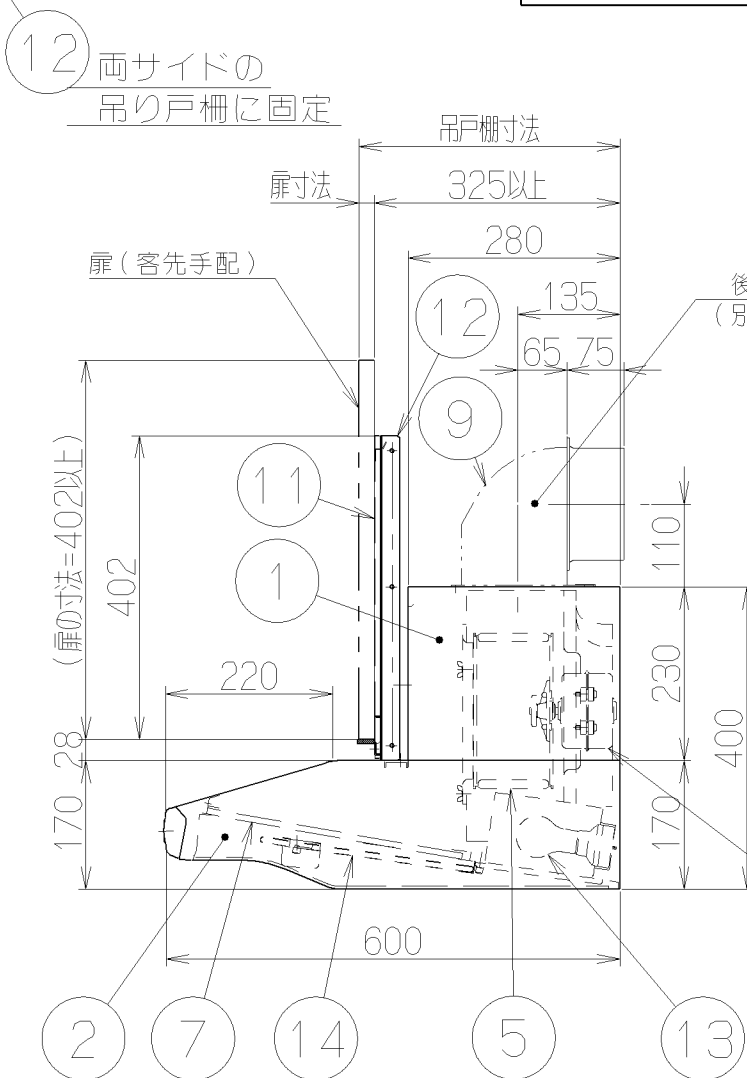
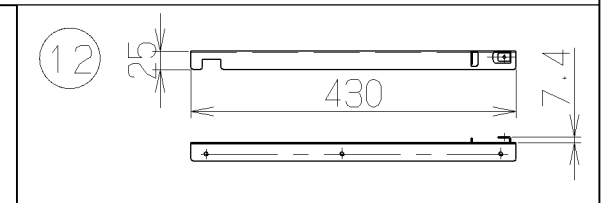
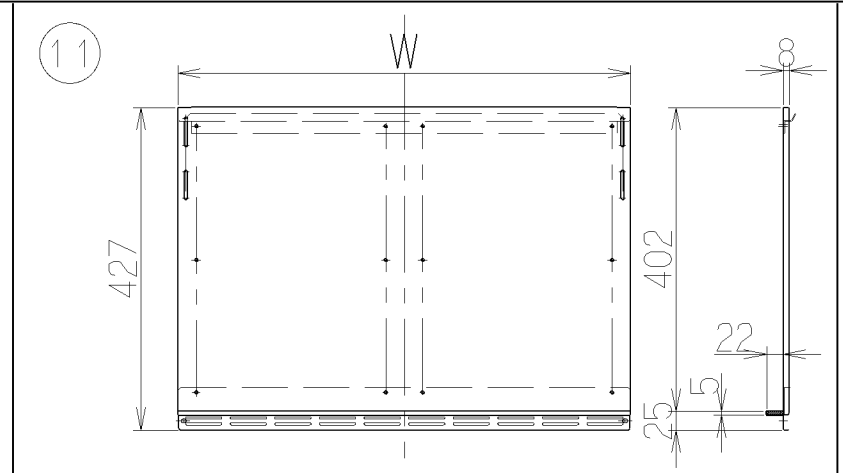
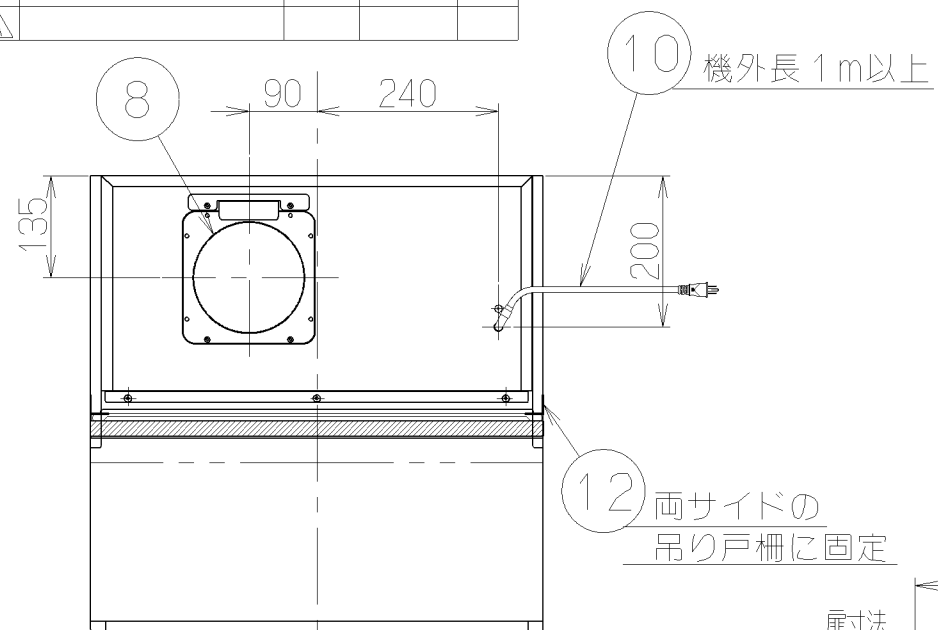
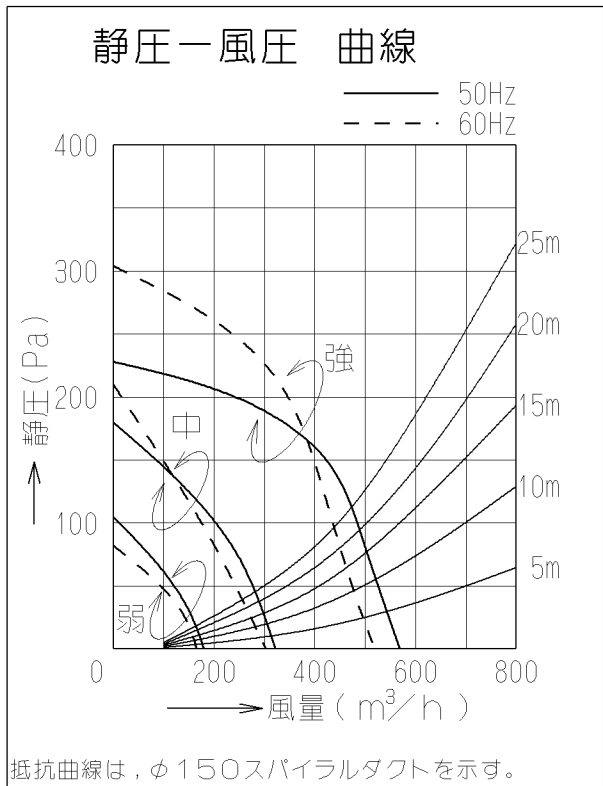


記号	変更履歴	校閲番号	年月日	担当
△				



品番	部品名	材質	表面処理	色調
1	本体	亜鉛鉄板		
2	フード	亜鉛鉄板	ポリエステル粉体塗装	表題欄による
3	ケーシング	亜鉛鉄板		
4	モーター	4極コンデンサ誘導電動機巨種		
5	羽根	亜鉛鉄板 (シロッコファン)		
6	スイッチ	ソフトタッチ式 {切, タイマー, 運転 (弱, 中, 強), 照明}		
7	フィルター	アルミニウム製スロットフィルタ 1層 (ファンシークリーン仕上げ: 黒)		
8	排気口	亜鉛鉄板	逆風防止シャッター付	
9	L形ダクト	亜鉛鉄板	*別売部品	
10	電源コード	ビニルキャブタイヤ丸形コード 0.75mm ² ・3心 接地形2極差込プラグ		
11	扉取付板	亜鉛鉄板	ポリエステル粉体塗装	表題欄による
12	扉取付枠	亜鉛鉄板	ポリエステル粉体塗装	表題欄による
13	照明装置	一般照明用電球 2ヶ付属 (定格100V 40W)		
14	整流板	亜鉛鉄板 (ファンシークリーン仕上げ: 黒)		



特性表

型名	定格電圧 (V)	スイッチ	定格周波数 (Hz)	消費電力 (W)	風量 (m ³ /h)		騒音 (dB)	製品質量 (kg)
					0Pa時	130Pa時		
WDR-4D-602	100	強	50	115	570	450	44	16.0
WDR-4D-752			60	125	520	420	42	
WDR-4D-902		中	50	71	330	—	31	17.5
			60	73	310	—	29	
WDR-4D-902		弱	50	49	180	—	23	19.0
			60	49	170	—	23	

- 付属品
- 木ねじ (φ4.5×45) — 2個
 - 座付木ねじ (φ5.1×45) — 4個
 - 木ねじ (φ3.5×10) — 22個
 - 化粧ねじ (M4×10) — 2個
 - 排気口 — 1個
 - ソフトテープ — 1個

A寸法	W寸法	型名	色調	
400	900	WDR-4D-902BK	ブラック	
		WDR-4D-902B	ブラウン	
		WDR-4D-902W	ホワイト	
	400	750	WDR-4D-752BK	ブラック
			WDR-4D-752B	ブラウン
			WDR-4D-752W	ホワイト
250	600	WDR-4D-602BK	ブラック	
		WDR-4D-602B	ブラウン	
		WDR-4D-602W	ホワイト	

作成	1999/10/ 4	型名	WDR-4D-602/752/902
更新	****/**/**	原番	1890080
富士工業株式会社	三角法	尺	1/10
			製品姿図

風量値はJIS C9603 チャンバー法による