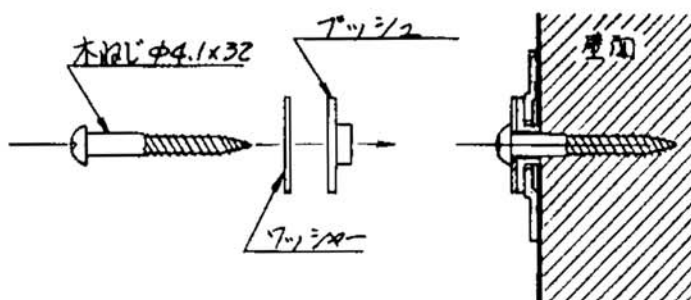
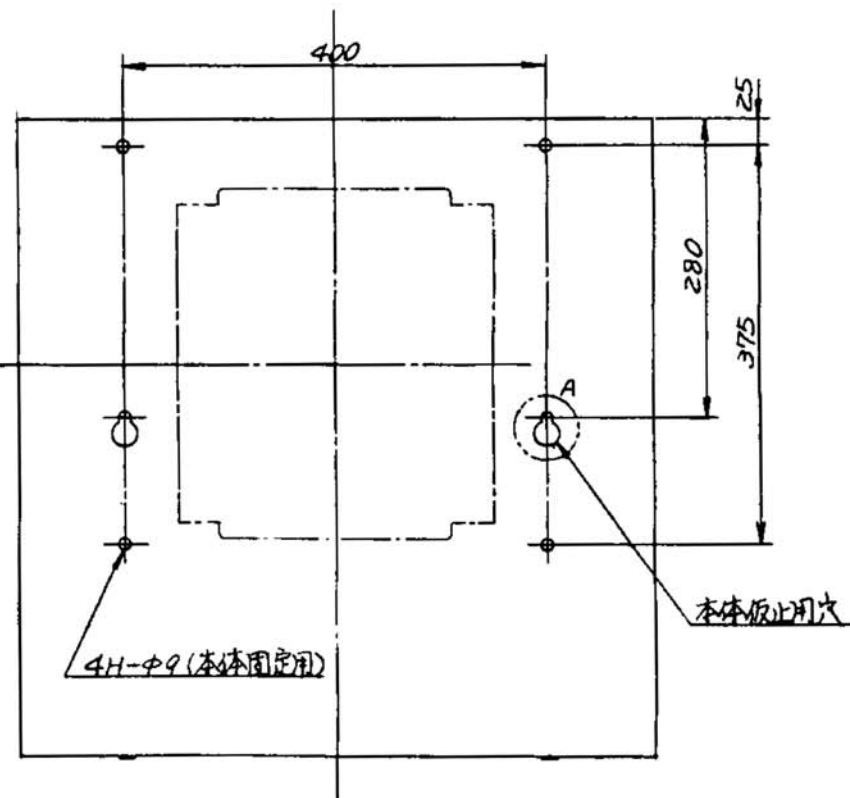
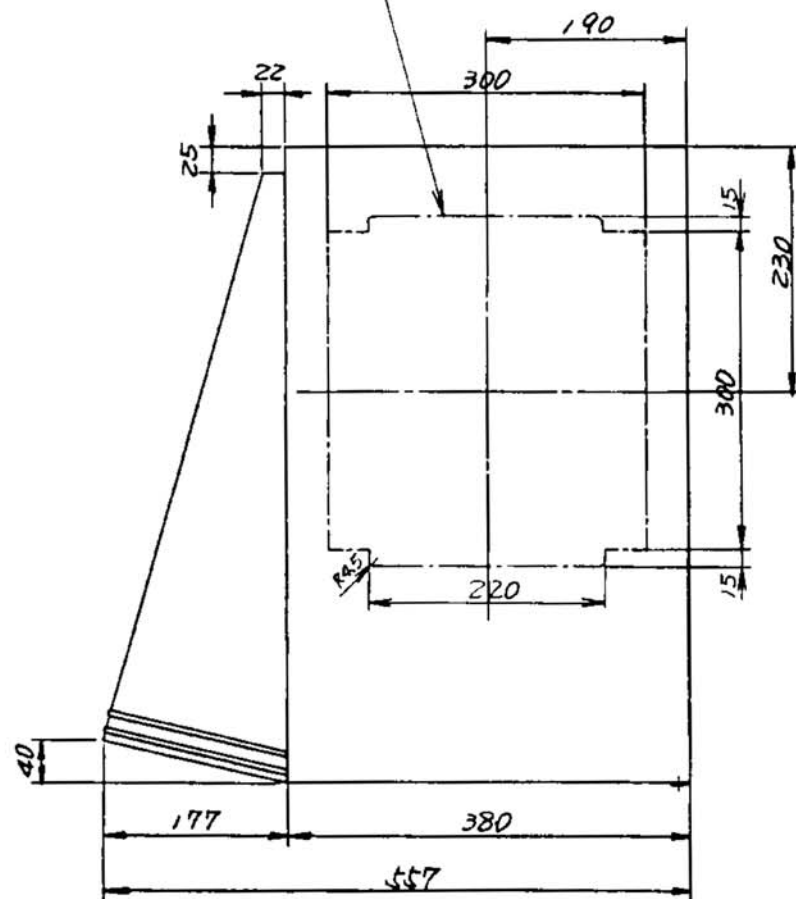


A部詳細 S=1/1

換気扇取付用ロックアウト穴3ヶ所



取付部詳細 S=1/1

付属品	個数
木ねじ φ4.1×32	6
ブッシュ (絶縁用)	6
ワッシャー	6

品番	品名コード	品名(略称)	材	料	個数	仕上(摘要)	仕上コード
						K-3 外形図	
富士工業株式会社							