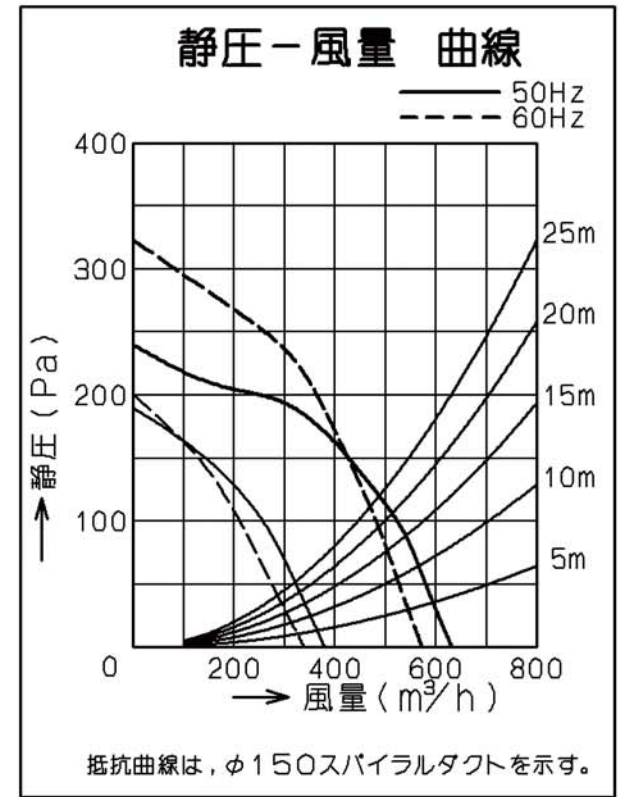
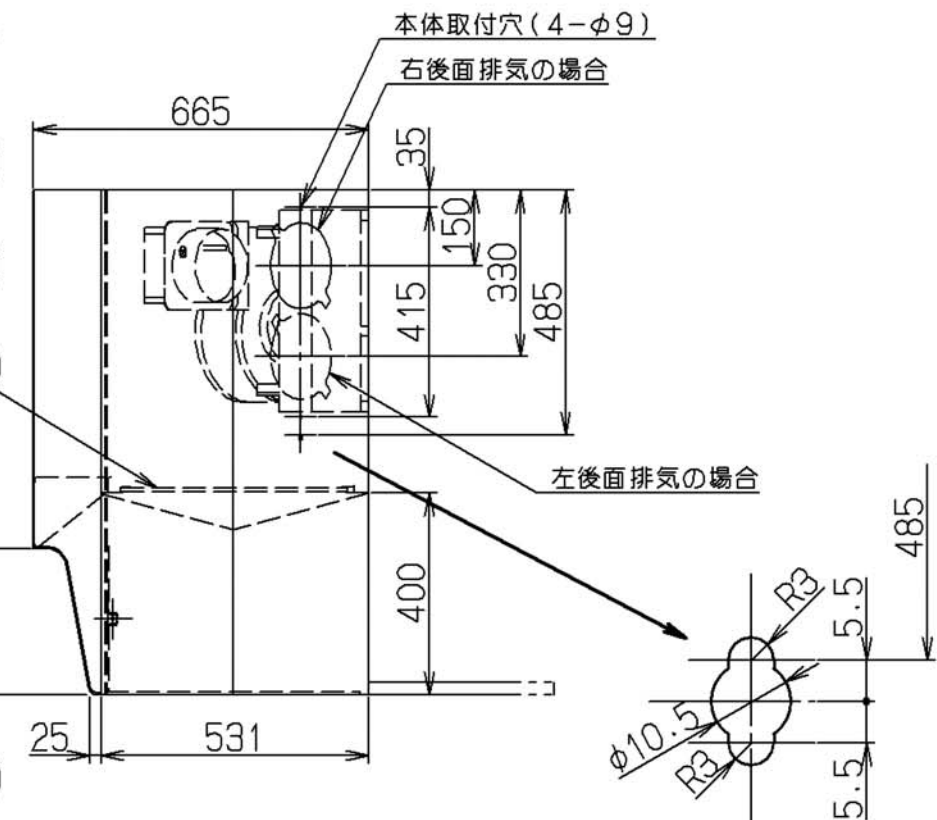
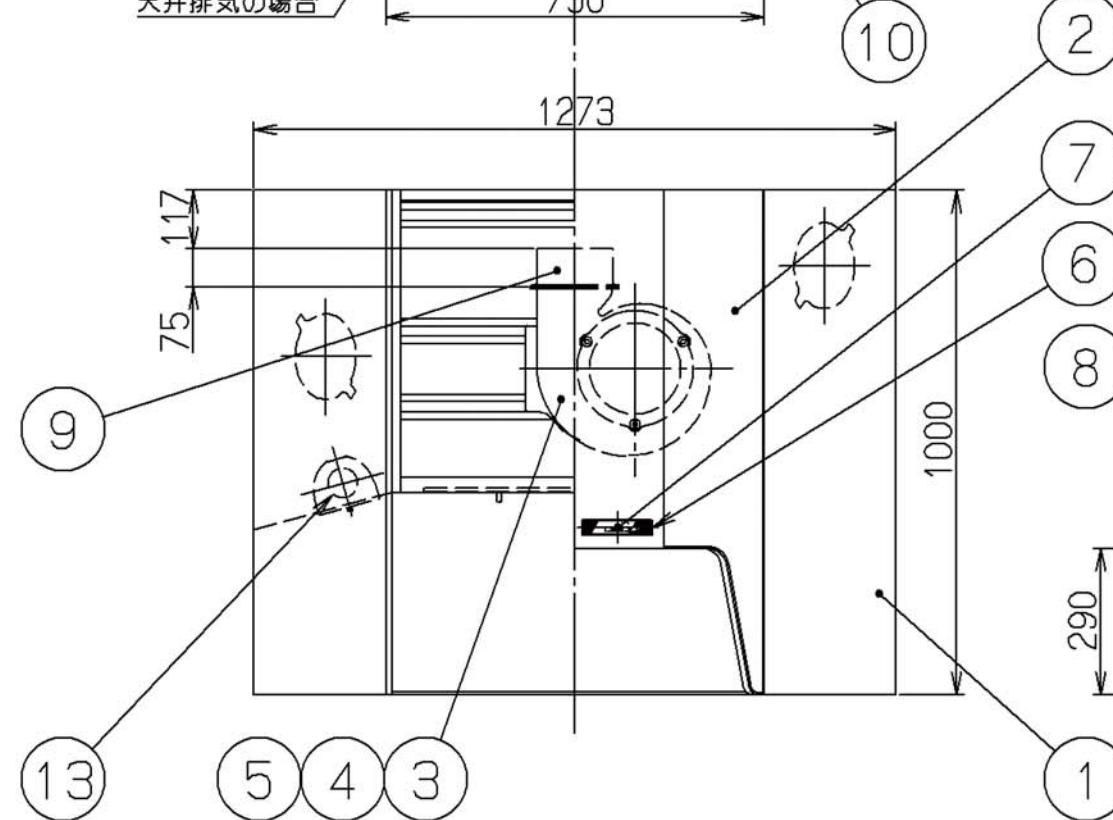


- 付属品 —
- 木ねじ ----- 6個
 - プッシュ ----- 4個
 - ワッシャー ----- 4個
 - ソフトテープ ----- 1本
 - 排気口盲板 ----- 1個
 - 盲板金具 ----- 2個
 - ワッシャー ----- 2個
 - チョウナット ----- 2個
 - 盲板 ----- 1個
 - 木ねじ ----- 4個
 - タッピンねじ ----- 3個

品番	部品名	材質	表面処理	色調
1	本体	亜鉛鉄板	ポリエステル粉体塗装	表題欄による
2	前板	亜鉛鉄板	ポリエステル粉体塗装	表題欄による
3	ケーシング	亜鉛鉄板		
4	モーター	4極コンデンサ誘導電動機E種		
5	羽根	亜鉛鉄板(シロココファン)		
6	スイッチ	ソフトタッチ式(切, タイマー, 運転(弱, 強), 照明)		
7	化粧板	ポリエステルフィルム	バックプリント印刷	
8	フィルター	アルミニウム製スロットフィルタ 1層(ファンシーグリーン仕上げ)		
9	排気口	亜鉛鉄板	逆風防止シャッター付	
10	L形ダクト	亜鉛鉄板		
11	ケーシングタイ	亜鉛鉄板		
12	電源コード	プラグ付ビニル平形コード	0.75mm ² ・2心	
13	照明装置	一般照明用電球	2ヶ付属(定格100V 40W)	
14	盲板	亜鉛鉄板	ポリエステル粉体塗装	※付属品



特性表

型名	定格電圧 (V)	ノッチ	定格周波数 (Hz)	消費電力 (W)	風量 (m³/h)		騒音 (dB)	製品質量 (kg)
					0Pa時	130Pa時		
CDR-4A-903	100	強	50	115	630	470	42	36.5
			60	125	570	450	39	
		弱	50	57	380	—	31	
			60	57	340	—	29	

風量値はJIS C9603 チャンバー法による

電動機形式	4極コンデンサ誘導電動機	絶縁抵抗	10MΩ以上 (500Vメガー)	耐電圧	AC1000V 1分間	絶縁区分	E種
-------	--------------	------	------------------	-----	-------------	------	----

さるま穴(2ヶ所)

CDR-4A-903CU	カッパー	前板:カッパー 本体:ブラウン
CDR-4A-903B	ブラウン	
CDR-4A-903W	ホワイト	
CDR-4A-903I	アイボリー	
型名	色調	

型名	CDR-4A-903
図番	オリジナル
図名	1890070