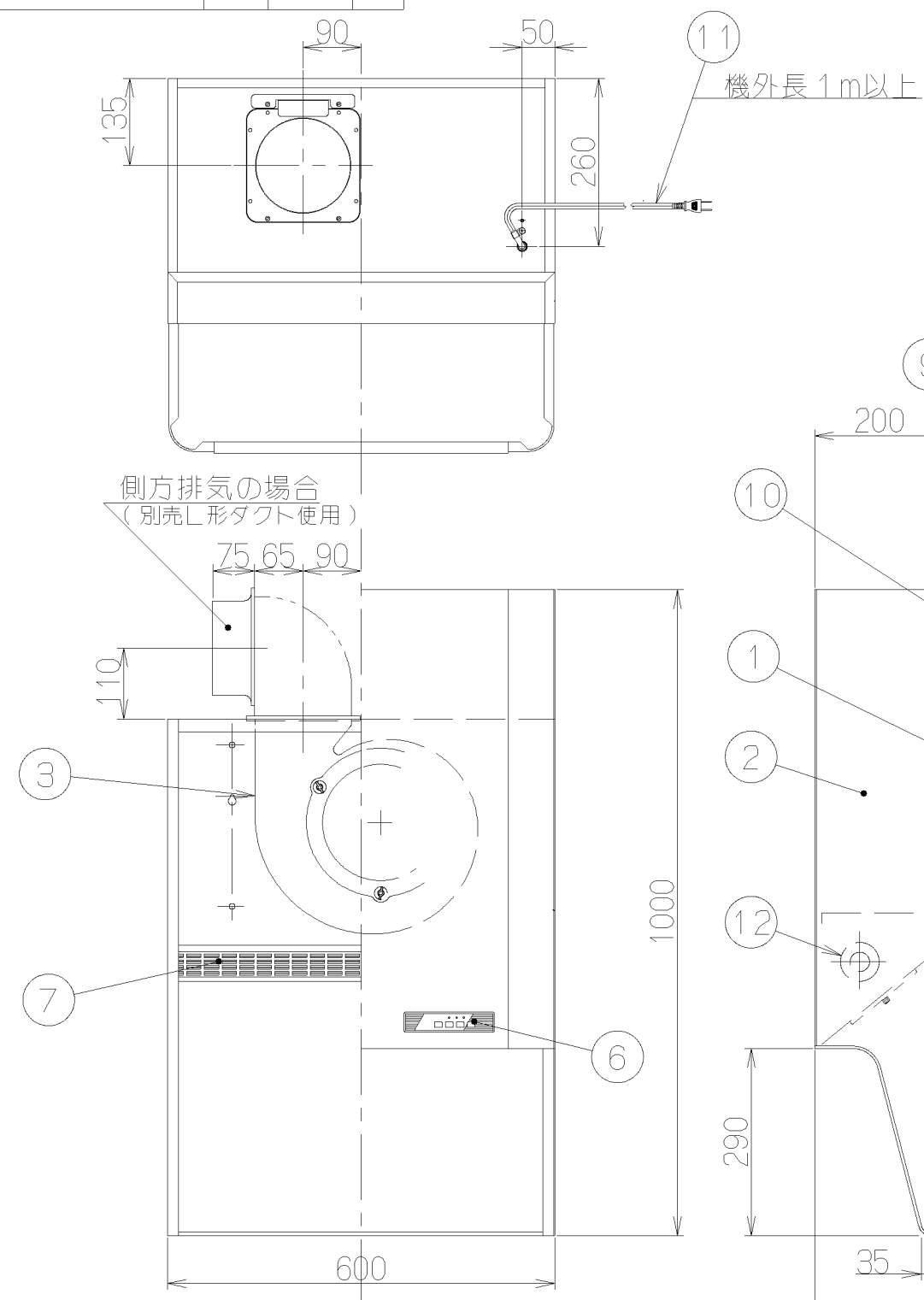
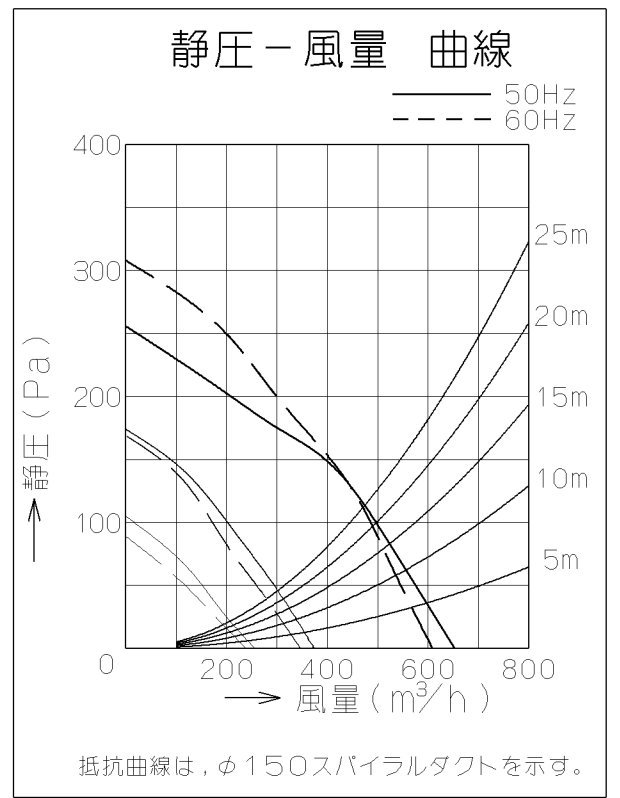
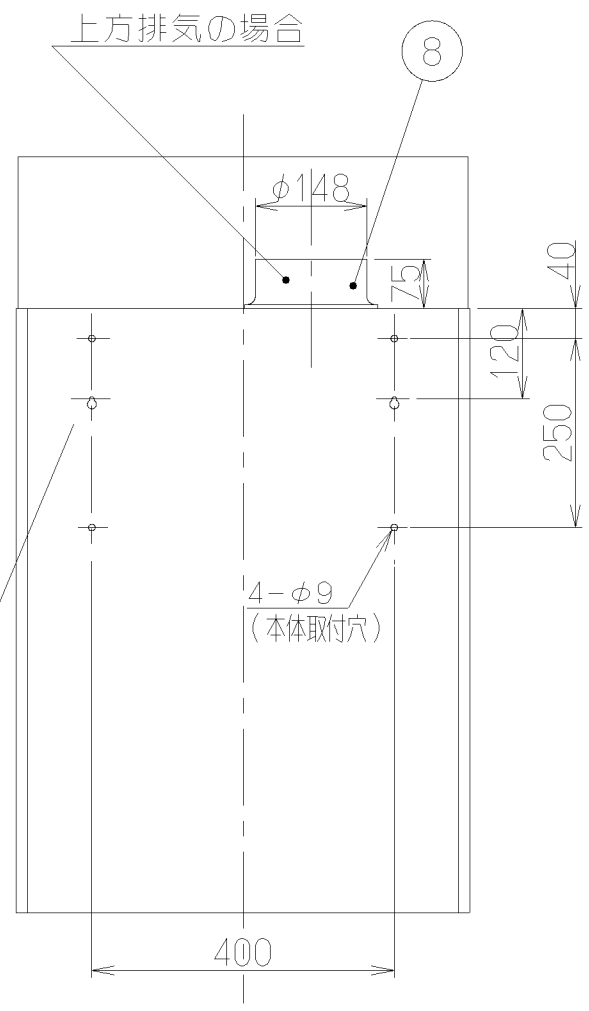
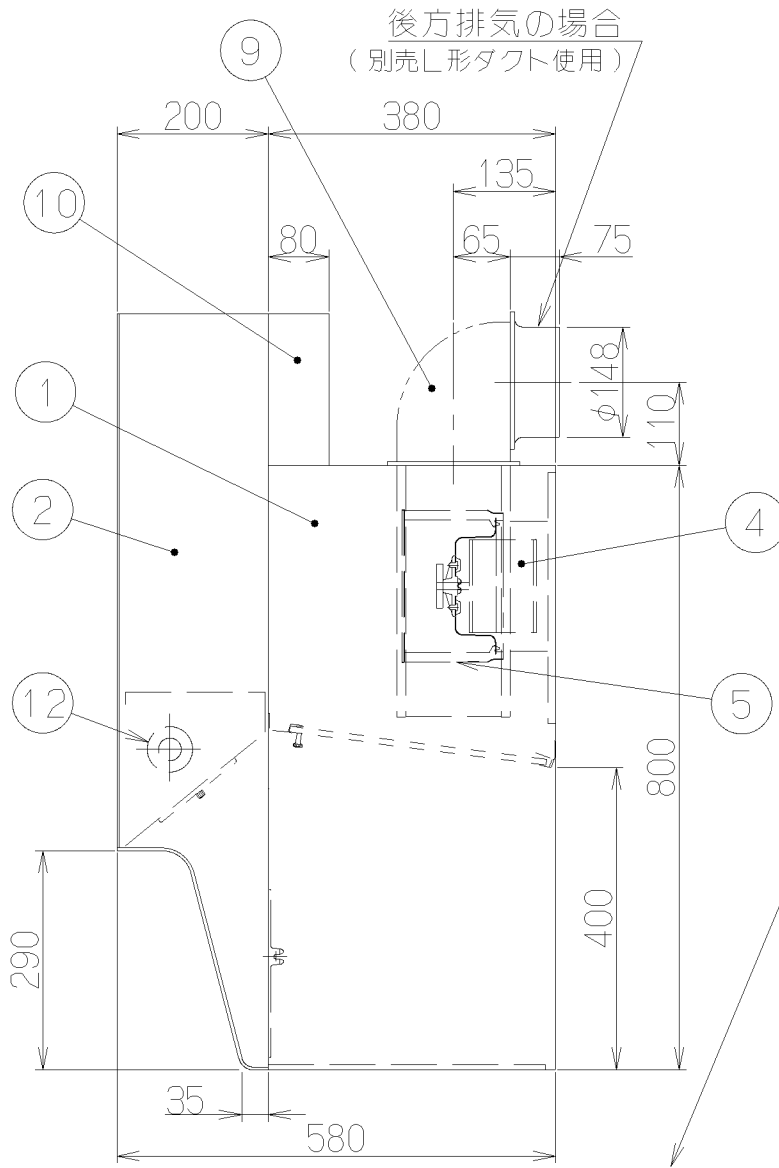


記号	変更履歴	技建番号	年月日	担当
△				



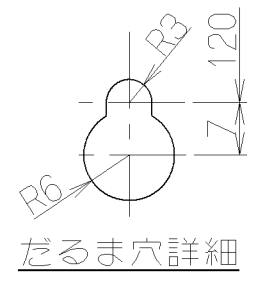
- 付属品 —
- 木ねじ — — — — 2個
 - 座付木ねじ — — — — 4個
 - ソフトテープ — — — 1個

主要部品一欄表				
品番	部品名	材質	表面処理	色調
1	本体	亜鉛鉄板	ポリエステル粉体塗装	表題欄による
2	前板	亜鉛鉄板	ポリエステル粉体塗装	表題欄による
3	ケーシング	亜鉛鉄板		
4	モーター	4極コンデンサ誘導電動機E種		
5	羽根	亜鉛鉄板 (シロッコファン)		
6	スイッチ	ソフトタッチ式 (切, タイマー, 運転(弱, 中, 強), 照明)		
7	フィルター	アルミニウム製スロットフィルタ 1層 (ファンシーグリーン仕上げ)		
8	排気口	亜鉛鉄板	逆風防止シャッター付	
9	L形ダクト	亜鉛鉄板	※別売部品	
10	補助幕板	亜鉛鉄板	ポリエステル粉体塗装	表題欄による
11	電源コード	プラグ付ビニル平形コード 0.75mm ² ・2心		
12	照明装置	一般照明用電球 1ヶ付属 (定格100V 40W)		



特性表

型名	定格電圧 (V)	ノッチ	定格周波数 (Hz)	消費電力 (W)	風量 (m³/h)		騒音 (dB)	製品質量 (kg)
					0Pa時	130Pa時		
TDR-4A-603	100	強	50	101	660	440	40	25.5
			60	111	620	440	39	
		弱	50	47	380	—	29	
			60	49	360	—	28	
		弱	50	28	260	—	24	
			60	29	250	—	24	



電動機形式	4極コンデンサ誘導電動機	絶縁抵抗	10MΩ以上 (500Vメガー)	耐電圧	AC1000V 1分間	絶縁区分	E種
-------	--------------	------	------------------	-----	-------------	------	----

風量値はJIS C9603 チャンバー法による

TDR-4A-603BK	ブラック	
TDR-4A-603B	ブラウン	
TDR-4A-603W	ホワイト	
TDR-4A-603I	アイボリー	
型名	色調	

作成	1999.10.4	型名	TDR-4A-603
更新			オリジナル

番	1890067	番	
図		図	
名	製品姿図	名	