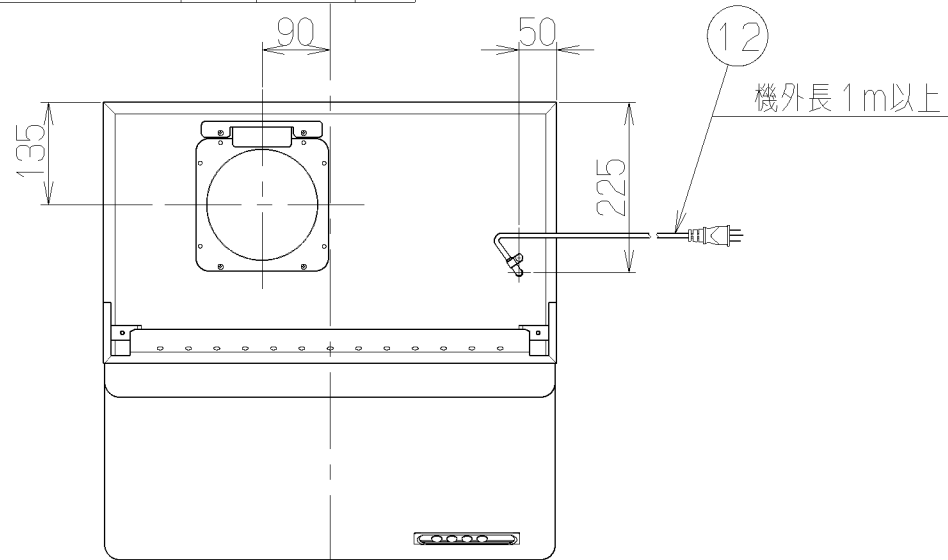
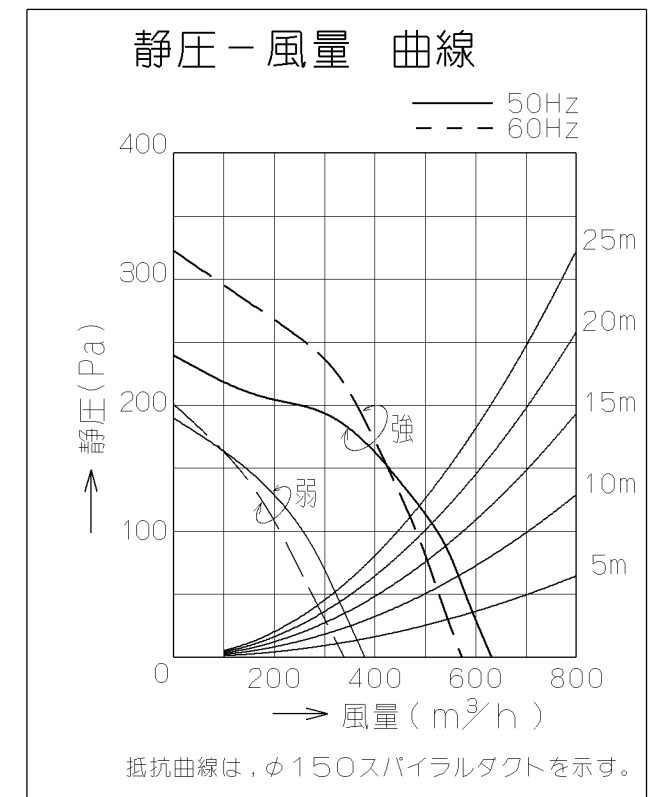
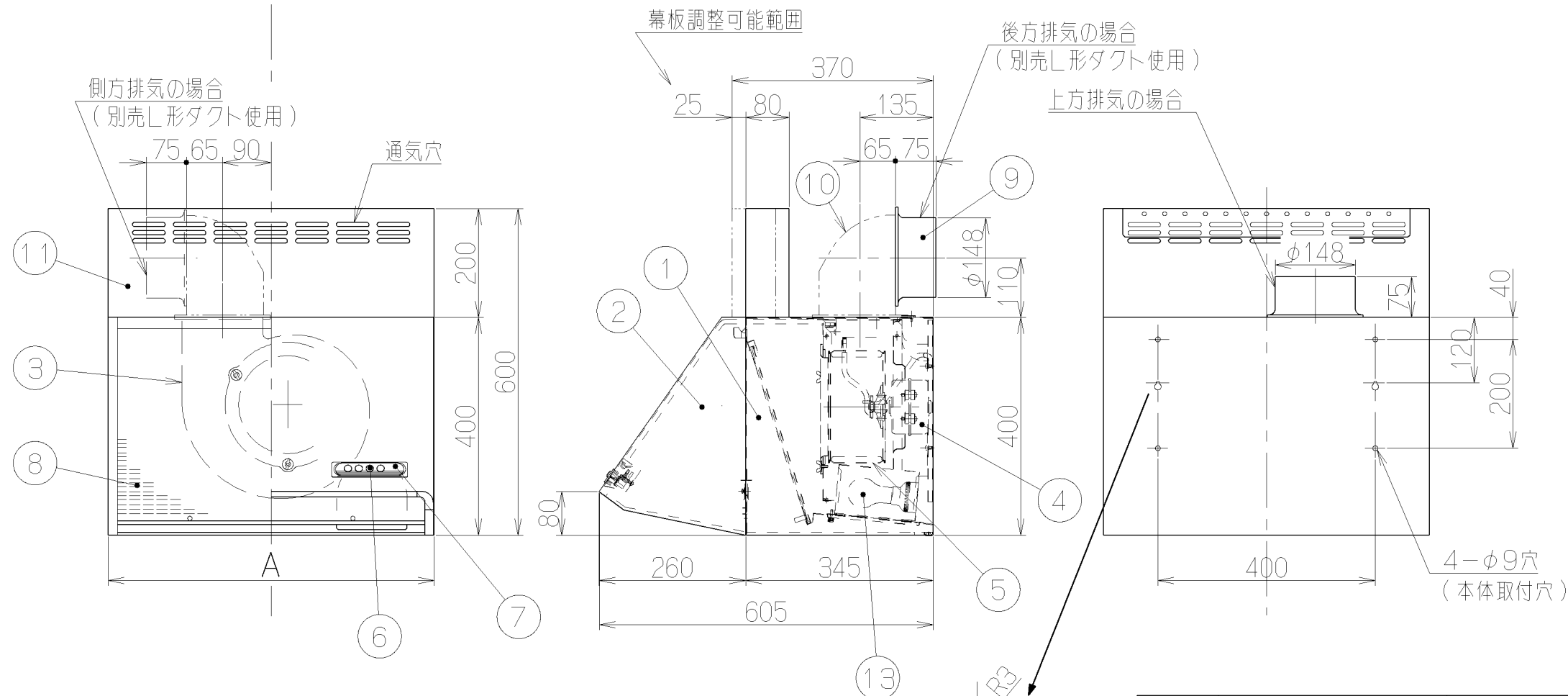


| | | | | |
|----|------|------|-----|----|
| 記号 | 変更履歴 | 技連番号 | 年月日 | 担当 |
| △ | | | | |



- 付 属 品 —
- 木ねじ — — — 2個
 - 座付木ねじ — — — 4個
 - 排気口 — — — 1個
 - ソフトテープ — — — 1個

| 主 要 部 品 一 覧 表 | | | | |
|---------------|-------|---|------------|--------|
| 品番 | 部 品 名 | 材 質 | 表 面 処 理 | 色 調 |
| 1 | 本 体 | 亜鉛鉄板 | ポリエステル粉体塗装 | 表題欄による |
| 2 | 前 板 | 亜鉛鉄板 | ポリエステル粉体塗装 | 表題欄による |
| 3 | ケーシング | 亜鉛鉄板 | | |
| 4 | モーター | 4極コンデンサ誘導電動機E種 | | |
| 5 | 羽 根 | 亜鉛鉄板 (シロッコファン) | | |
| 6 | スイッチ | 押しボタン式 (切, 弱, 強, 照明) | | |
| 7 | 化 粧 板 | ポリカーボネート バックプリント | | |
| 8 | フィルター | アルミニウム製スロットフィルター 1層 (ファンシーグリーン仕上: 黒) | | |
| 9 | 排 気 口 | 亜鉛鉄板 | 逆風防止シャッター付 | |
| 10 | L形ダクト | 亜鉛鉄板 | ※別売部品 | |
| 11 | 幕 板 | 亜鉛鉄板 | ポリエステル焼付塗装 | 表題欄による |
| 12 | 電源コード | ビニルキャプタイヤ丸形コード 0.75mm ² ・3心 接地形2極差込プラグ | | |
| 13 | 照明装置 | 一般照明用電球 1ヶ付属 (定格100V40W) | | |



| 特 性 表 | | | | | | | | |
|---|----------|-----|------------|----------|-------------------------|--------|----------|-----------|
| 型 名 | 定格電圧 (V) | ノッチ | 定格周波数 (Hz) | 消費電力 (W) | 風 量 (m ³ /h) | | 騒 音 (dB) | 製品質量 (kg) |
| | | | | | 0 Pa | 130 Pa | | |
| BDR-4HR-601 BDR-4HR-751 BDR-4HR-901 | 100 | 強 | 50 | 115 | 630 | 470 | 44 | 14 |
| | | | 60 | 125 | 570 | 450 | 41 | 17 |
| | | 弱 | 50 | 57 | 380 | — | 32 | 20 |
| | | | 60 | 57 | 340 | — | 30 | |

| | | | | | | | |
|-------|--------------|------|------------------|-----|-------------|------|-----|
| 電動機形式 | 4極コンデンサ誘導電動機 | 絶縁抵抗 | 10MΩ以上 (500Vメガー) | 耐電圧 | AC1000V 1分間 | 絶縁区分 | E 種 |
|-------|--------------|------|------------------|-----|-------------|------|-----|

風量値はJIS C9603 チャンバー法による

| | | | | |
|------------|---------------|------|------|---------------------|
| 900 | BDR-4HR-901BK | ブラック | | |
| | BDR-4HR-901W | ホワイト | | |
| 750 | BDR-4HR-751BK | ブラック | | |
| | BDR-4HR-751W | ホワイト | | |
| 600 | BDR-4HR-601BK | ブラック | | |
| | BDR-4HR-601W | ホワイト | | |
| A寸法 (間口寸法) | | 型 名 | 色 調 | 製品コード |
| 作成 | 1999/10/ 1 | | | BDR-4HR-601/751/901 |
| 更新 | ****/**/** | | | オリジナル |
| 富士工業株式会社 | | 尺 度 | 1/10 | 1690090 |
| | | | | 製品姿図 |