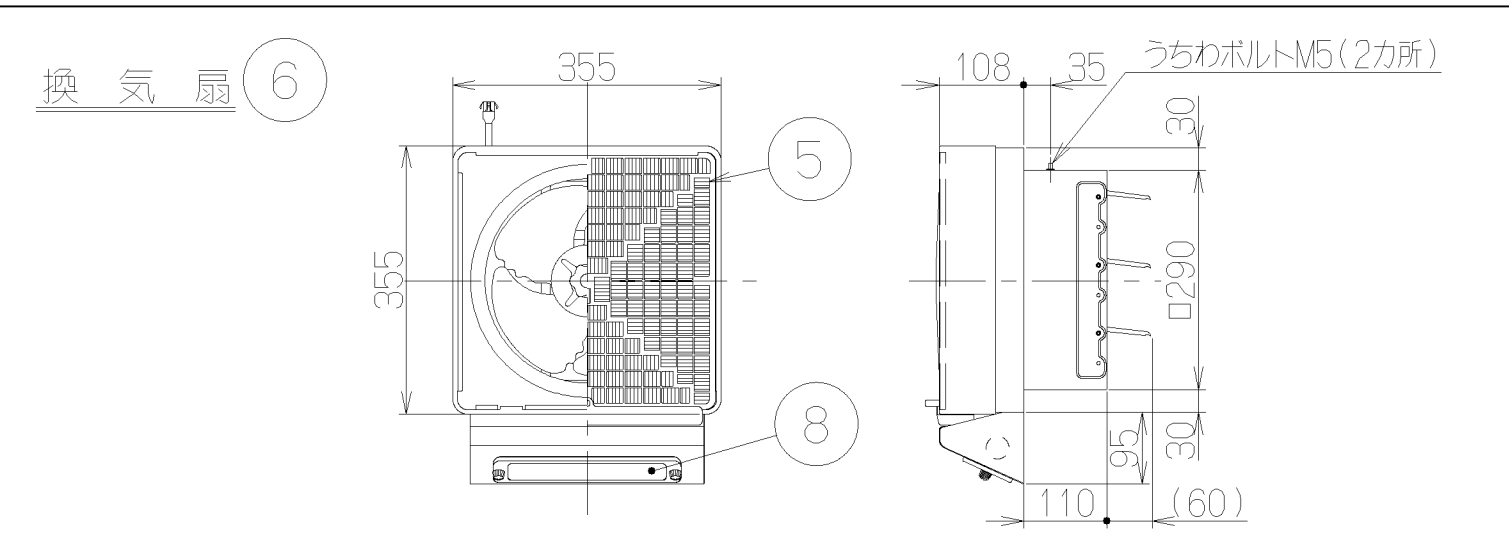
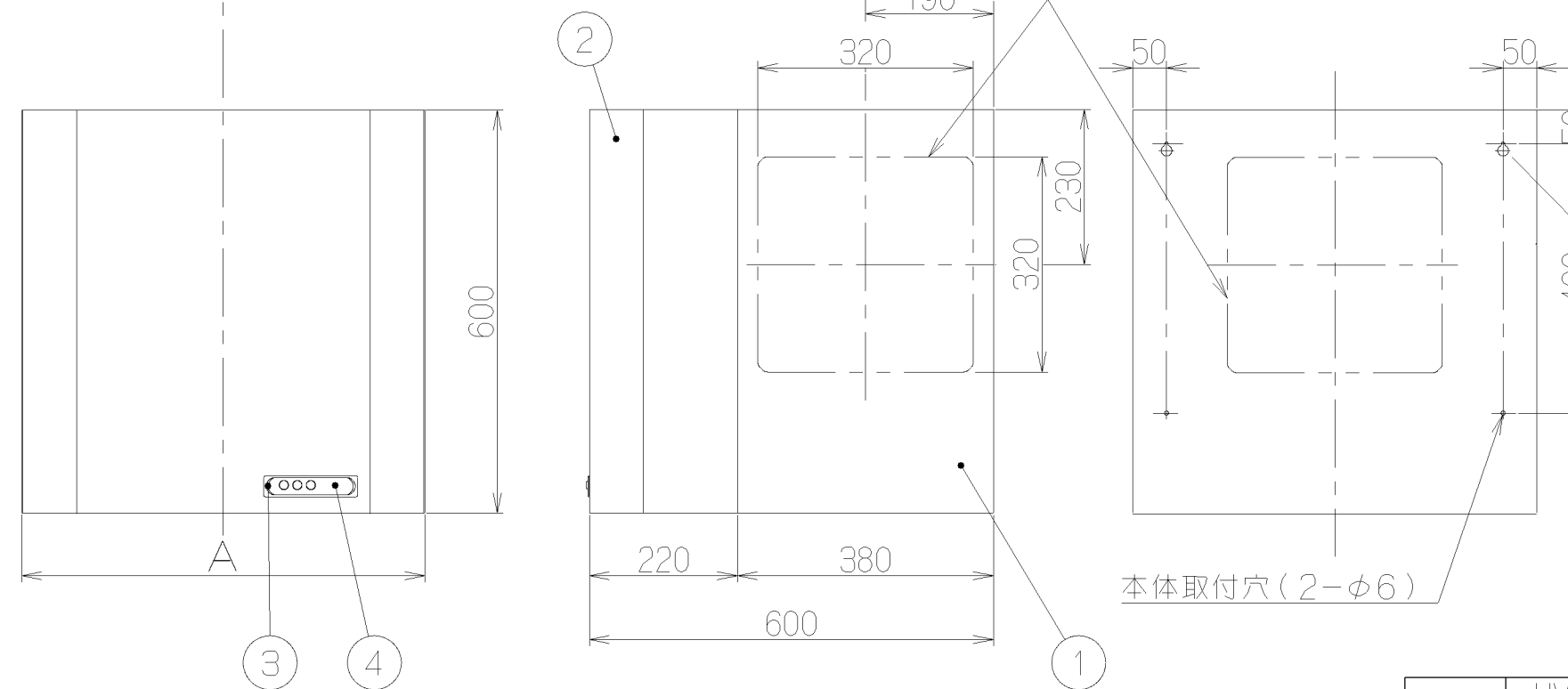
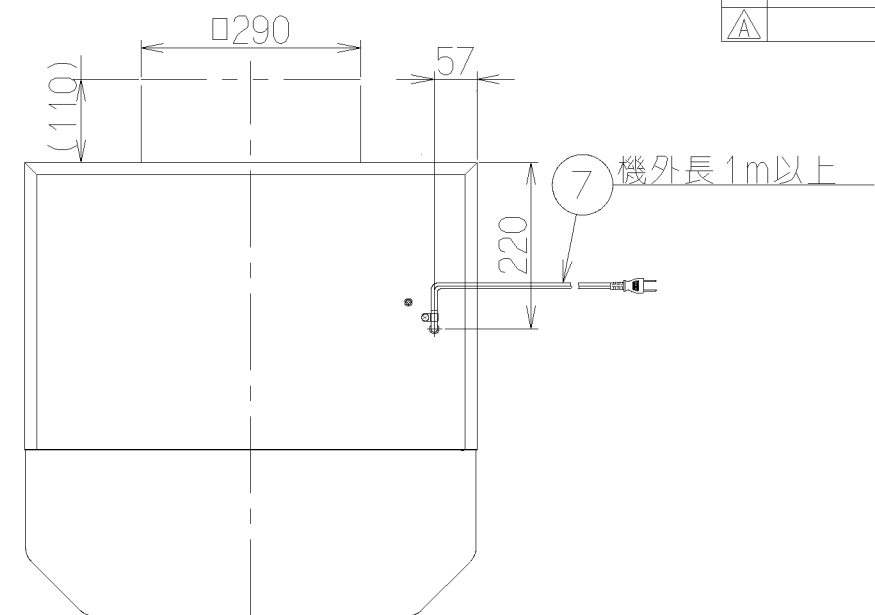


| | | | | |
|----|------|-----|-----|----|
| 記号 | 変更履歴 | 抜番号 | 年月日 | 担当 |
| △ | | | | |

| 付属品 | |
|--------|----|
| 座付木ねじ | 4個 |
| うちわボルト | 2個 |
| 木ねじ | 4個 |



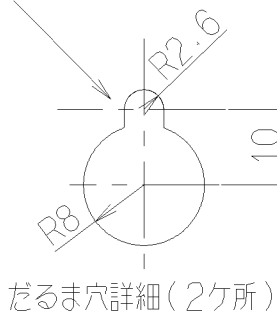
| 主要部品一欄表 | | | | |
|---------|-------|-------------------------------------|-------------|--------|
| 品番 | 部品名 | 材質 | 表面処理 | 色調 |
| 1 | 本体 | 亜鉛鉄板 | ファンシーグリーン仕上 | 表題欄による |
| 2 | 前板 | 亜鉛鉄板 | ファンシーグリーン仕上 | 表題欄による |
| 3 | スイッチ | 押ボタン式(切、入、照明) | | |
| 4 | 化粧板 | ポリカーボネート バックプリント印刷 | | |
| 5 | フィルター | アルミニウム | ファンシーグリーン仕上 | ブラック |
| 6 | 換気扇 | 金属製、風圧開閉式シャッターロック機構付 | | |
| 7 | 電源コード | プラグ付ビニル平形コード0.75mm ² ・2心 | | |
| 8 | 照明装置 | ミニ電球、1ヶ付属(定格100V・40W 口金:E17) | | |

特性表

| 型名 | 定格電圧 (V) | 定格周波数 (Hz) | 消費電力 (W) | 風量 (m ³ /h) | | 騒音 (dB) | 製品質量 (kg) |
|-----------|----------|------------|----------|------------------------|-------|---------|-----------|
| | | | | 0 Pa時 | 20Pa時 | | |
| HVM-601AL | 100 | 50 | 36 | 800 | 515 | 42 | 14 |
| HVM-751AL | | | | 800 | 505 | | 16 |
| HVM-901AL | | 60 | 38 | 800 | 505 | 42 | 18 |

| | | | | | | | |
|-------|---------------|------|------------------|-----|-------------|------|----|
| 電動機形式 | 4極コンデンサー誘導電動機 | 絶縁抵抗 | 10MΩ以上 (500Vメガー) | 耐電圧 | AC1000V 1分間 | 絶縁区分 | E種 |
|-------|---------------|------|------------------|-----|-------------|------|----|

風量値はJIS C9603 チャンバー法による



| | | | |
|------------|--------------|-------------------------|---|
| 900 | HVM-901AL BK | ブラック | |
| | HVM-901AL B | ブラウン | |
| | HVM-901AL W | ホワイト | |
| | HVM-901AL I | アイボリー | |
| 750 | HVM-751AL BK | ブラック | |
| | HVM-751AL B | ブラウン | |
| | HVM-751AL W | ホワイト | |
| | HVM-751AL I | アイボリー | |
| 600 | HVM-601AL BK | ブラック | |
| | HVM-601AL B | ブラウン | |
| | HVM-601AL W | ホワイト | |
| | HVM-601AL I | アイボリー | |
| A寸法 (間口寸法) | 型名 | 色調 | 製品コード |
| | 作成 更新 | 1999/10/1 ****/**/** | HVM-601AL/751AL/901AL オリジナル 1790035 |
| 富士工業株式会社 | | 三角法 尺度 1/10 | 製品姿図 |