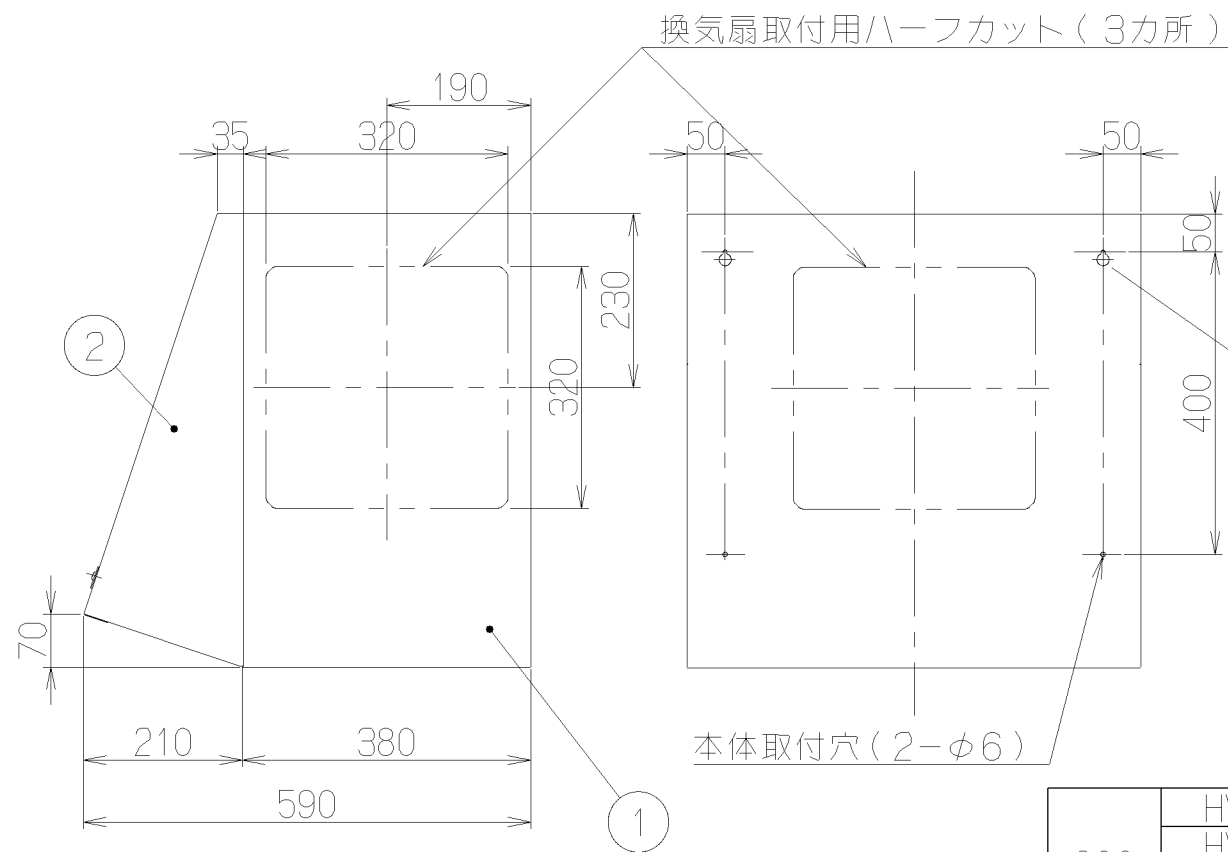
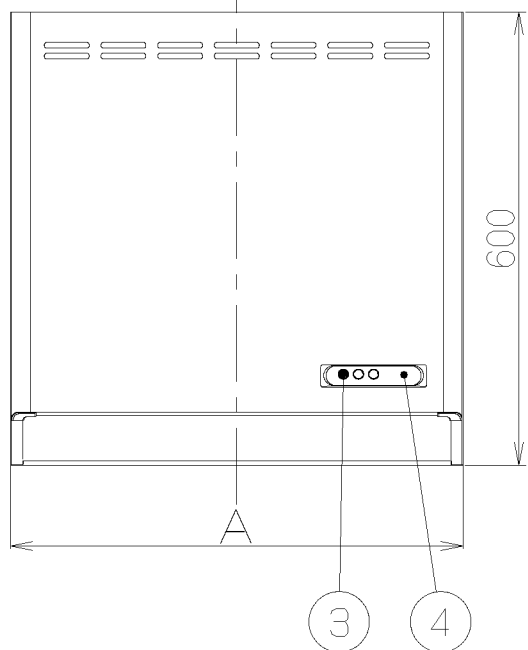
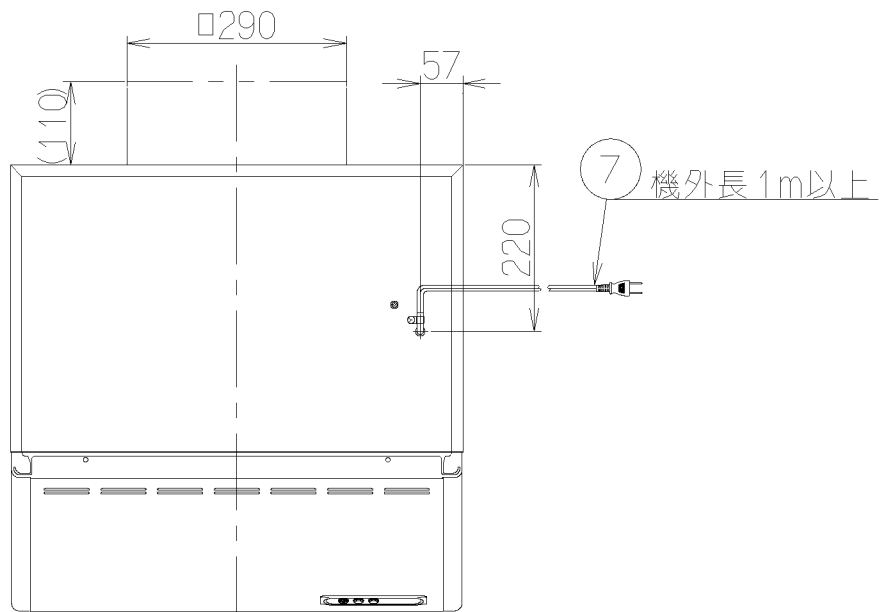


記号	変更履歴	抜番号	年月日	担当
△				

付属品	
座付木ねじ	4個
うちわボルト	2個
木ねじ	4個



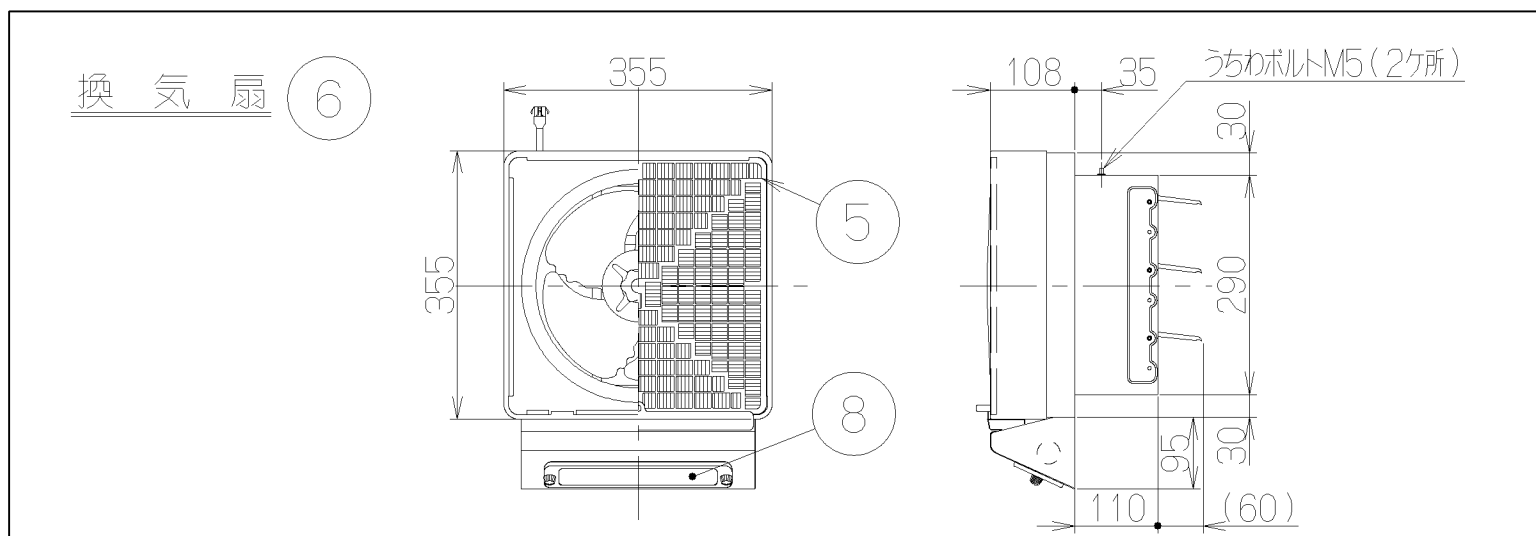
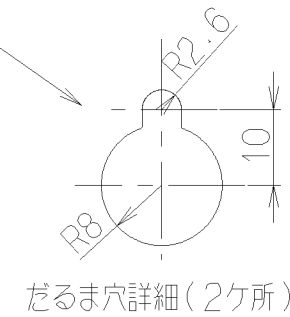
主要部品一覧表				
品番	部品名	材質	表面処理	色調
1	本体	亜鉛鉄板	ファングリーン仕上	表題欄による
2	前板	亜鉛鉄板	ポリエステル粉体塗装	表題欄による
3	スイッチ	押ボタン式(切・入, 照明)		
4	化粧板	ポリカーボネート バックプリント		
5	フィルター	アルミニウム	ファングリーン仕上	ブラック
6	換気扇	金属製, 風圧開閉式シャッターロック機構付		
7	電源コード	プラグ付ビニル平形コード0.75mm <sup>2</sup> ・2心		
8	照明装置	ミニ電球, 1ヶ付属(定格100V・40W 口金:E17)		

特性表

型名	定格電圧 (V)	定格周波数 (Hz)	消費電力 (W)	風量 (m <sup>3</sup> /h)		騒音 (dB)	製品質量 (kg)
				0 Pa時	20Pa時		
HVM-601L	100	50	36	800	515	42	15.5
HVM-751L							17.5
HVM-901L		60	38	800	505	42	19.5

電動機形式	4極コンデンサ誘導電動機	絶縁抵抗	10MΩ以上 (500Vメガー)	耐電圧	AC1000V 1分間	絶縁区分	E種
-------	--------------	------	------------------	-----	-------------	------	----

風量値はJIS C9603 チャンバー法による



900	HVM-901L BK	ブラック	
	HVM-901L B	ブラウン	
	HVM-901L W	ホワイト	
	HVM-901L I	アイボリー	
750	HVM-751L BK	ブラック	
	HVM-751L B	ブラウン	
	HVM-751L W	ホワイト	
	HVM-751L I	アイボリー	
600	HVM-601L BK	ブラック	
	HVM-601L B	ブラウン	
	HVM-601L W	ホワイト	
	HVM-601L I	アイボリー	
A寸法 (間口寸法)	型名	色調	製品コード
	作成 更新	1999/10/1 ****/**/**	HVM-601L/751L/901L オリジナル 1790037
富士工業株式会社		三角法 尺度 1/10	製品姿図