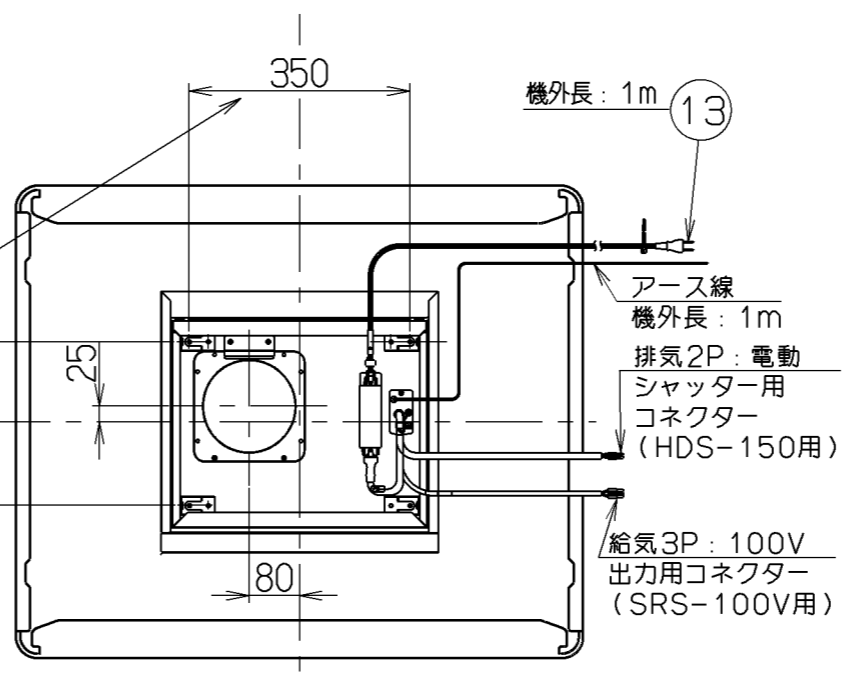
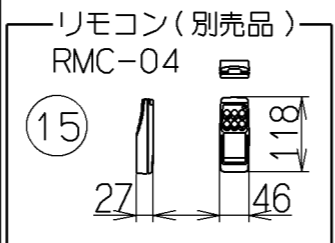
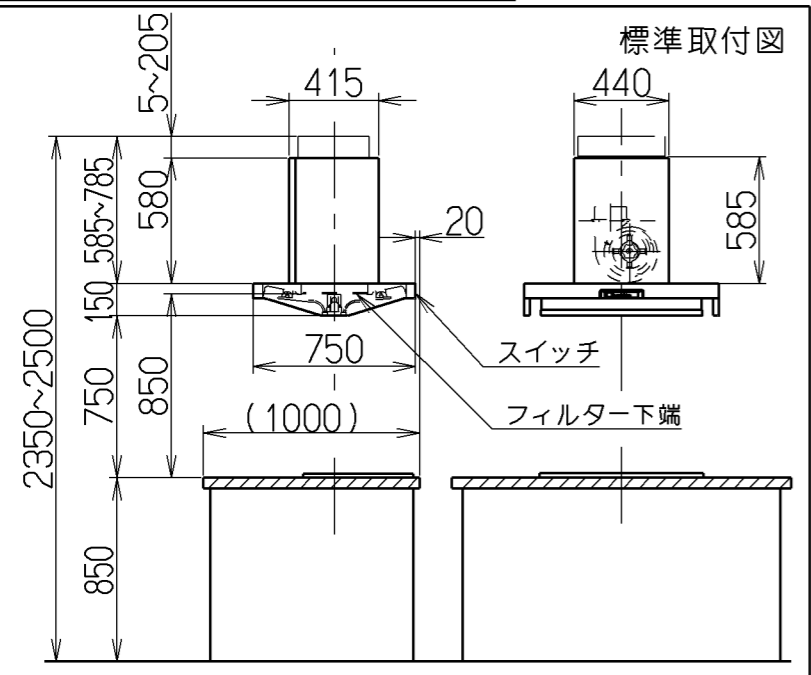
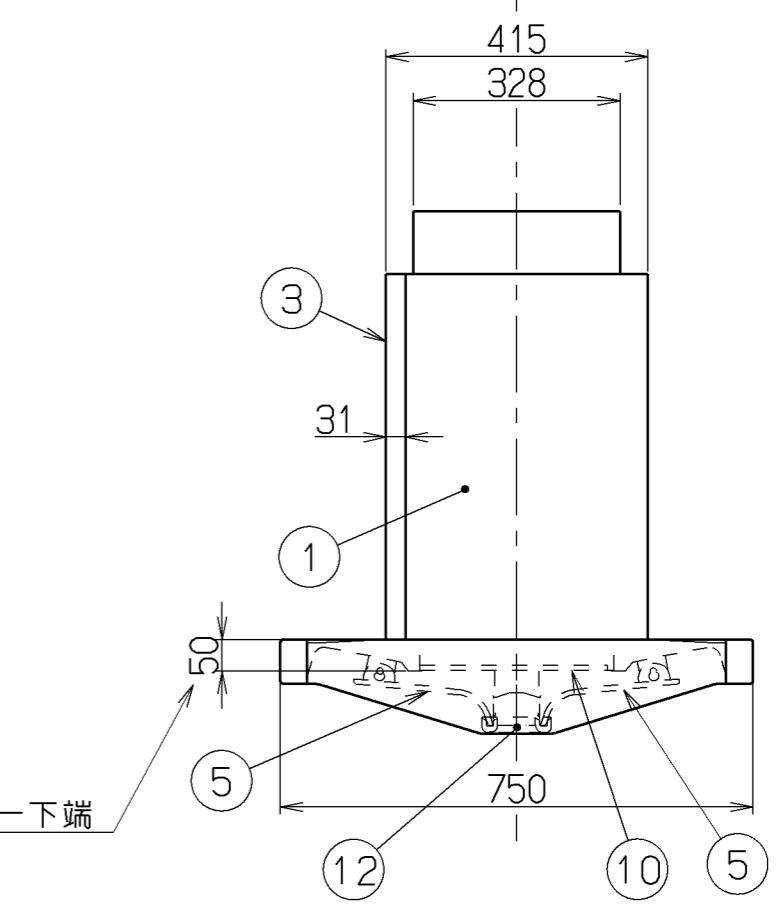
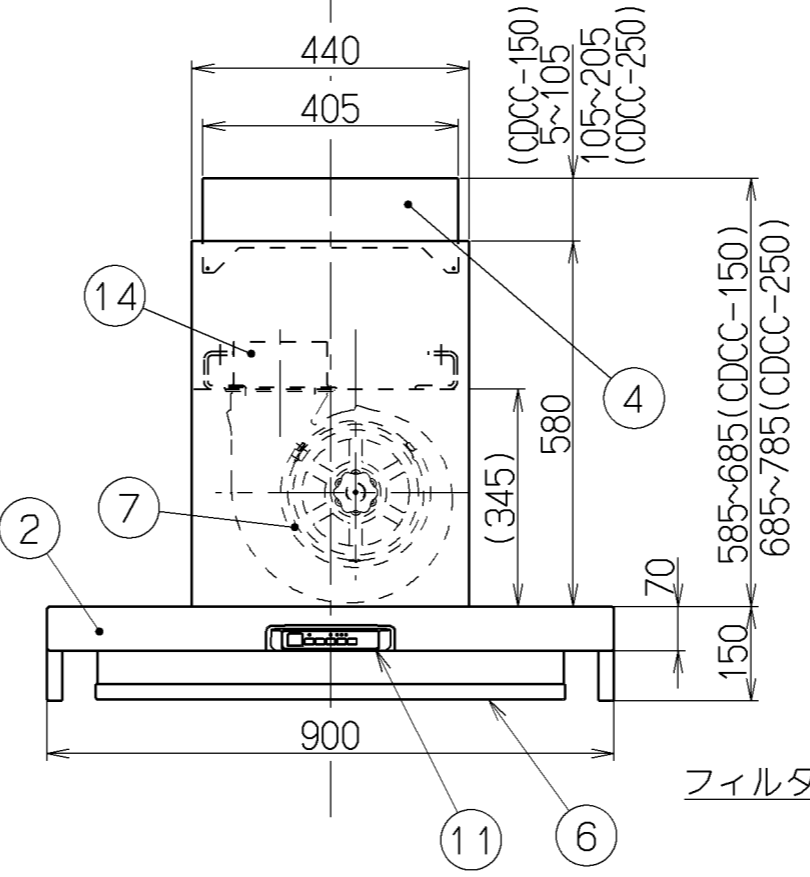
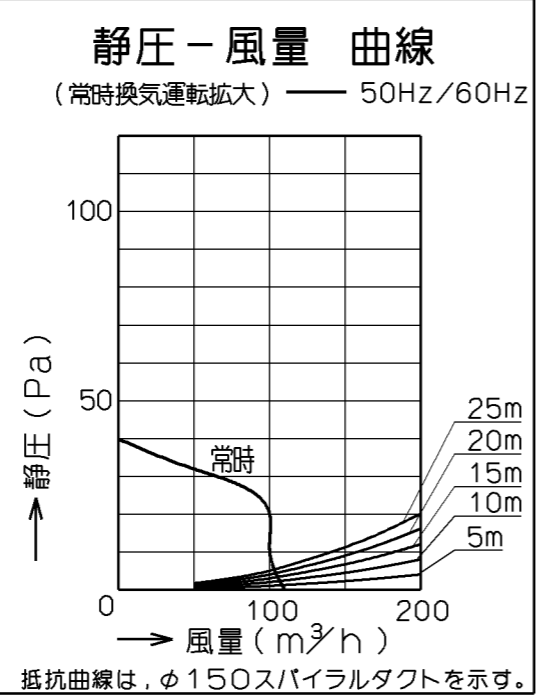
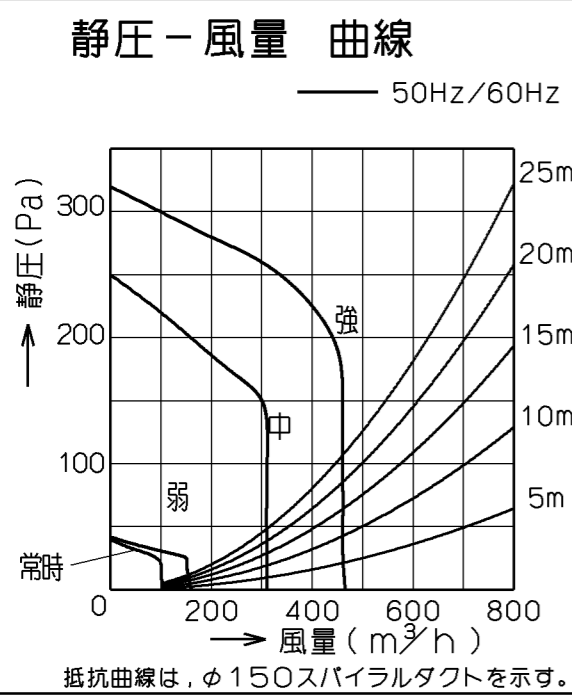


記号	変更履歴	技連番号	年月日	担当
△				
△				



品番	部品名	材質	表面処理	色調
1	本体	カラー鋼板		表題欄による
2	フード本体	亜鉛めっき鋼板	ポリエステル塗装	表題欄による
3	前蓋	カラー鋼板		表題欄による
4	ダクトカバー	カラー鋼板	*別売品	
5	整流板	亜鉛めっき鋼板	フッ素塗装	ブラック
6	センターカバー	亜鉛めっき鋼板	ポリエステル塗装	ブラック
7	ケーシング	亜鉛めっき鋼板	ファンシーグリーン仕上	
8	モーター	8極DCブラシレスモーターE種		
9	ファン	亜鉛めっき鋼板	ファンシーグリーン仕上 (HKシロッコファン)	
10	フィルター	ガルバリウム鋼板製アスリットフィルタ1層 (両面親水性コート クリアー)		
11	スイッチ	リモコン対応ソフトスイッチ 【専用調理機器と連動可】		
		(常時換気・切・3分後切・弱・中・強)・照明		
12	照明装置	LED電球 2ケ付 (100V 6W 口金: 17)		
13	電源コード	プラグ付ビニル平形コード0.75mm ² ・2心		
14	排気口	亜鉛めっき鋼板		
15	リモコン			*別売品 (RMC-04)



特性表

型名	定格電圧 (V)	ノッチ	定格周波数 (Hz)	消費電力 (W) (0Pa時)	風量 (m³/h)		騒音 (dB) (0Pa時)	製品質量 (kg)
					0 Pa	100 Pa		
CFDR-EC-902	100	強	50	27	460	460	36	33.0
			60					
		中	50	13	300	—	29	
			60					
		弱	50	8	150	—	20	
			60					
		常時換気	50	6	100	—	18	
			60					

- 付属品
- 座付ねじ (φ5.1x25) --- 4個
 - フード引掛金具 --- 1個
 - トラスねじ (M4x10) --- 8個
 - トラスねじ (M5x12) --- 4個
 - フード固定金具 --- 1個
 - ソフトテープ --- 1個
 - フード引掛棧 --- 1個

電動機形式	8極DC ブラシレスモーター	絶縁抵抗	10MΩ以上 (500Vメガー)	耐電圧	AC1000V 1分間	絶縁区分	E種
-------	-------------------	------	---------------------	-----	----------------	------	----

風量値はJIS C 9603 チャンバー法による (195Pa時: 最大電力 76W)

CFDR-EC-902SI	139597AA	シルバーメタリック(Sメタリック)	KA140
機種名	製品コード	色調	区分No.
作成	2011/ 6/ 3	型名	CFDR-EC-902
更新	****/**/**	図番	オリジナル
富士工業株式会社		図名	1390178
三角法		図名	製品姿図