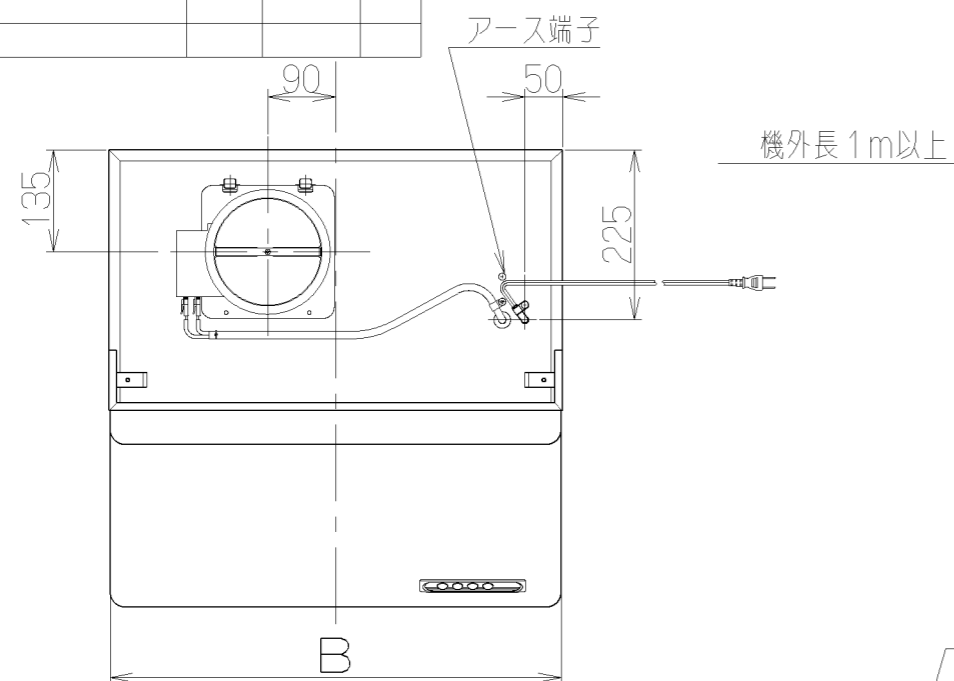
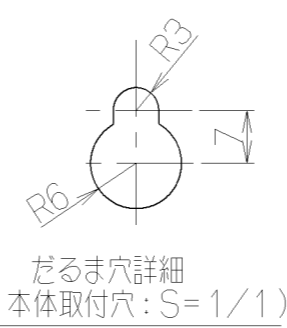


記号	変更履歴	技連番号	年月日	担当
△				
△				

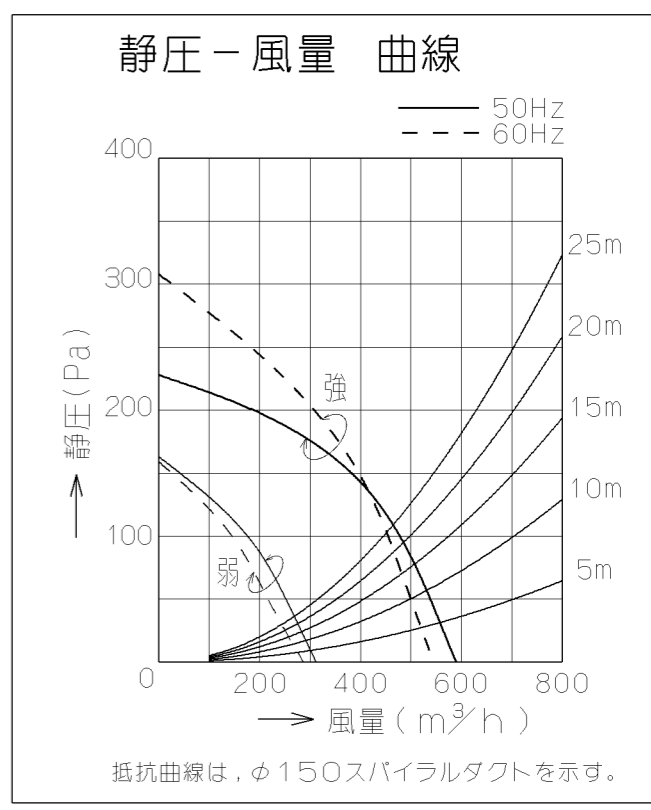
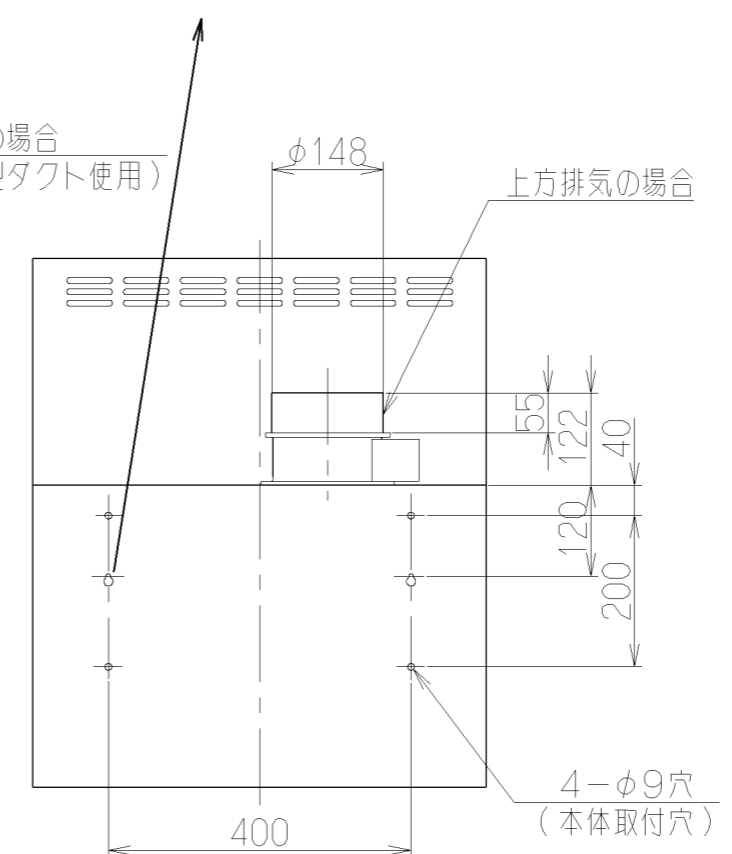
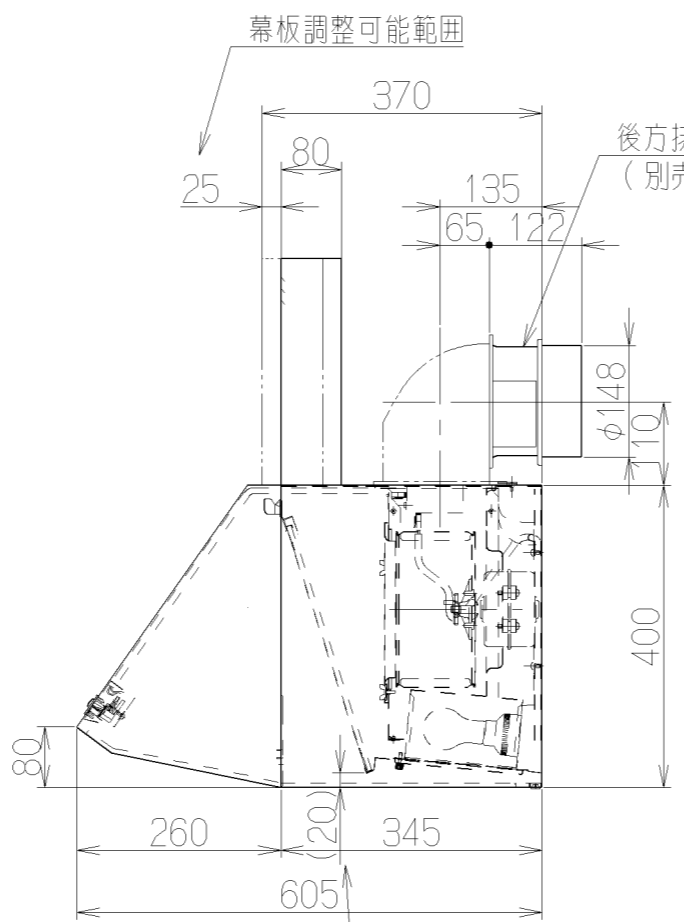
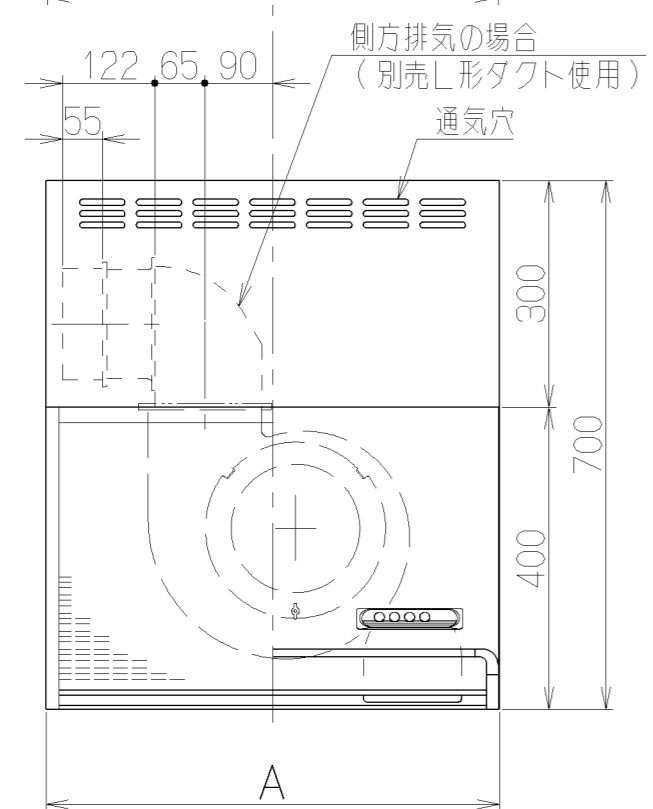


- 付属品 —
- 木ねじ(φ4.5x45) — 2個
 - 座付ねじ(φ5.1x45) — 4個
 - 排気口 — 1個
 - ソフトテープ — 1個



主要部品一欄表				
品番	部品名	材質	表面処理	色調
1	本体	亜鉛めっき鋼板(注1)	ポリエステル塗装	表題欄による
2	前板	亜鉛めっき鋼板(注1)	ポリエステル塗装	表題欄による
3	ケーシング	亜鉛めっき鋼板		
4	モーター	4極コンデンサ誘導電動機E種		
5	羽根	亜鉛めっき鋼板(シロココファン)		
6	スイッチ	押しボタン式(切, 弱, 強, 照明)		
7	化粧板	ポリカーボネート	バックプリント印刷	
8	フィルター	鋼板製スロットフィルター1層(ファンシーグリーン仕上: 黒)		
9	排気口	亜鉛めっき鋼板	電動シャッター付	付属品
10	L形ダクト	亜鉛めっき鋼板	※別売部品	
11	幕板	カラー鋼板		表題欄による
12	電源コード	プラグ付きビニル平形コード0.75mm ² 2心		
13	照明装置	一般照明用電球 1ヶ付属 (定格100V40W)		

(注1) 材質は亜鉛めっき鋼板またはカラー鋼板のいずれかとする。
材質がカラー鋼板の場合は製品の色調にかかわらず本体の天板の色は黒色とする。



特 性 表								
型 名	定格電圧 (V)	ノッチ	定格周波数 (Hz)	消費電力 (W)	風 量 (m ³ /h)		騒 音 (dB)	製品質量 (kg)
					0 Pa時	100Pa時		
BDR-3HED-6017	100	強	50	101	590	480	42	15
BDR-3HED-7517			60	111	550	450	40	18
BDR-3HED-9017		弱	50	45	315	—	29	21
			60	45	290	—	27	—

風量値はJIS C9603 チャンバー法による

電動機形式	4極コンデンサ誘導電動機	絶縁抵抗	10MΩ以上 (500Vメガ-)	耐電圧	AC1000V 1分間	絶縁区分	E 種
-------	--------------	------	------------------	-----	-------------	------	-----

896	900	BDR-3HED-9017SI	169DZ400	シルバーメタリック(Sメタリック)	KA132
		BDR-3HED-9017BK	169U6900	ブラック(ブラックFJ)	KA132
		BDR-3HED-9017W	169U6800	ホワイト(C-202)	KA132
746	750	BDR-3HED-7517SI	169DZ300	シルバーメタリック(Sメタリック)	KA132
		BDR-3HED-7517BK	169U6700	ブラック(ブラックFJ)	KA132
		BDR-3HED-7517W	169U6600	ホワイト(C-202)	KA132
596	600	BDR-3HED-6017SI	169DZ200	シルバーメタリック(Sメタリック)	KA132
		BDR-3HED-6017BK	169U6500	ブラック(ブラックFJ)	KA132
		BDR-3HED-6017W	169U6400	ホワイト(C-202)	KA132
B寸法	A寸法	作成	1999/10/1	型名	BDR-3HED-6017/7517/9017
(前板寸法)	(本体寸法)	更新	2010/4/8	図番	オリジナル
富士工業株式会社				尺 度	1/10
				製品番号	1690361
				製品姿図	

本体下端からフィルター下端まで