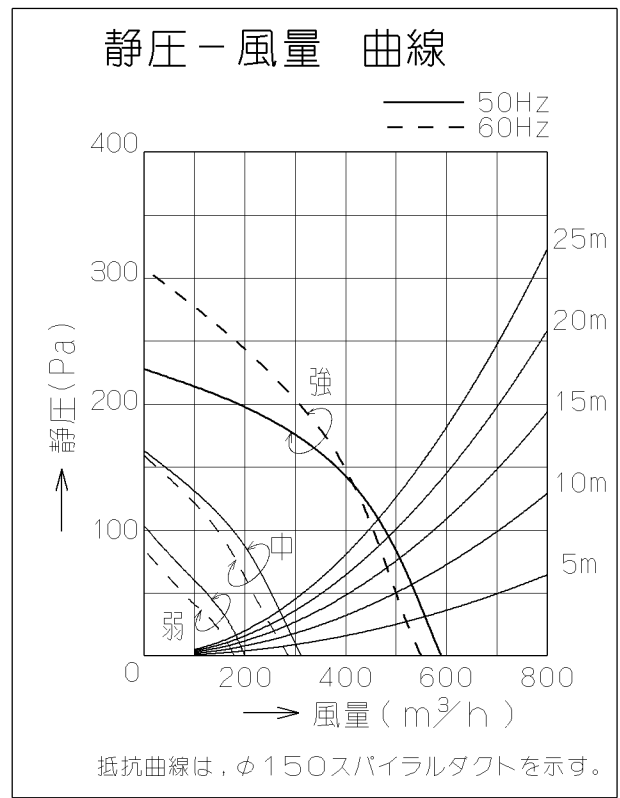
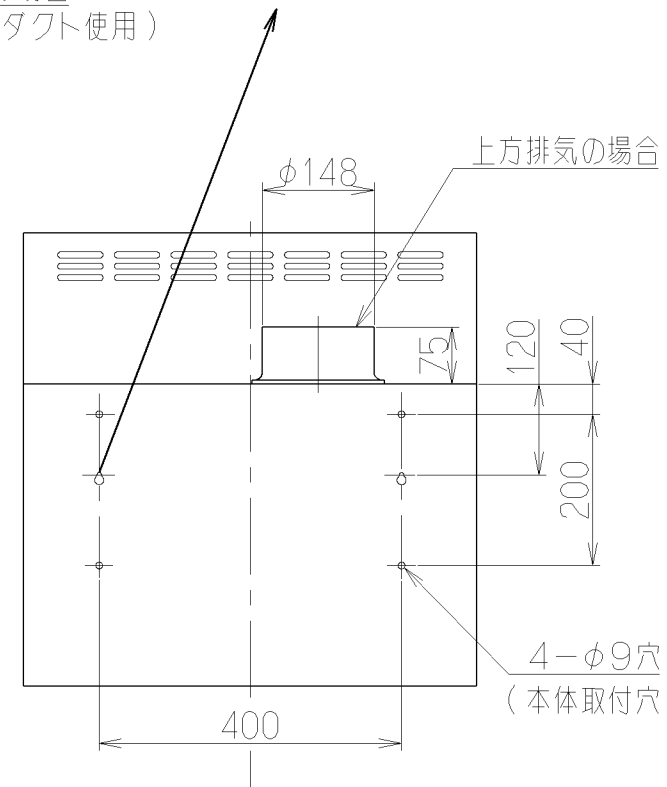
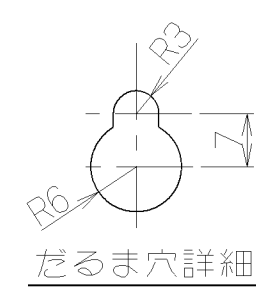
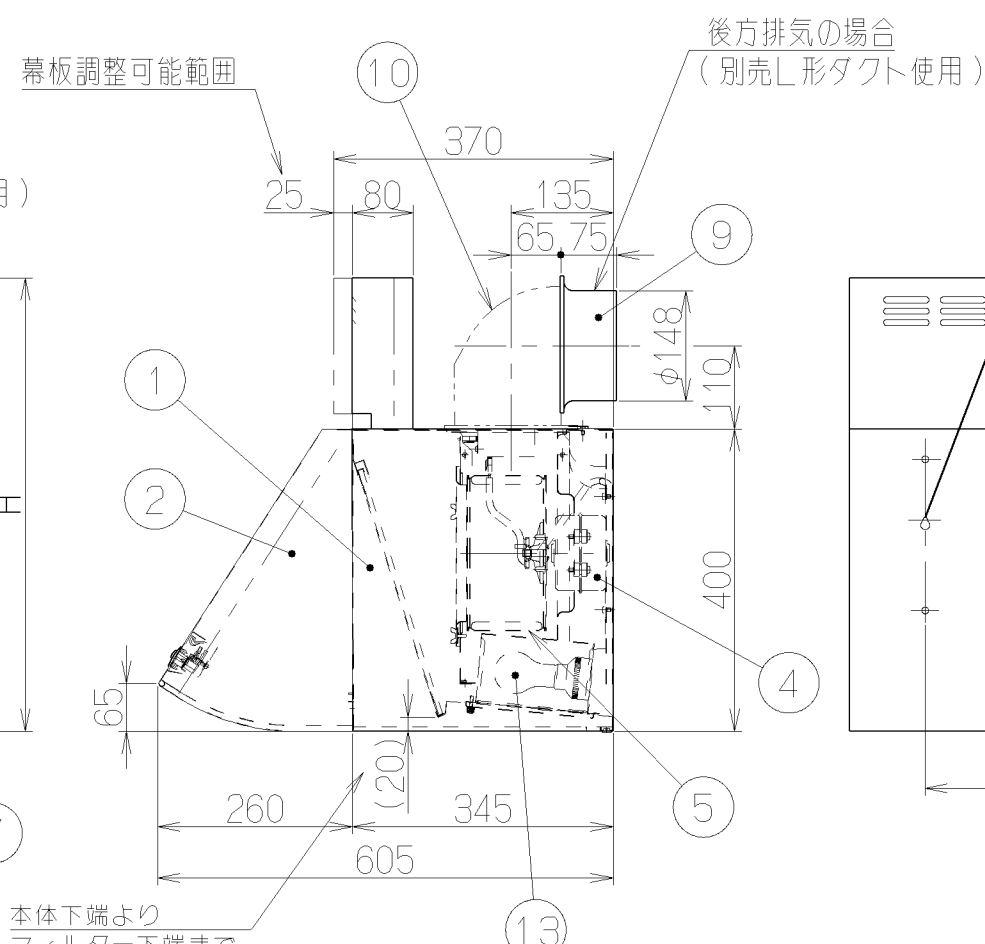
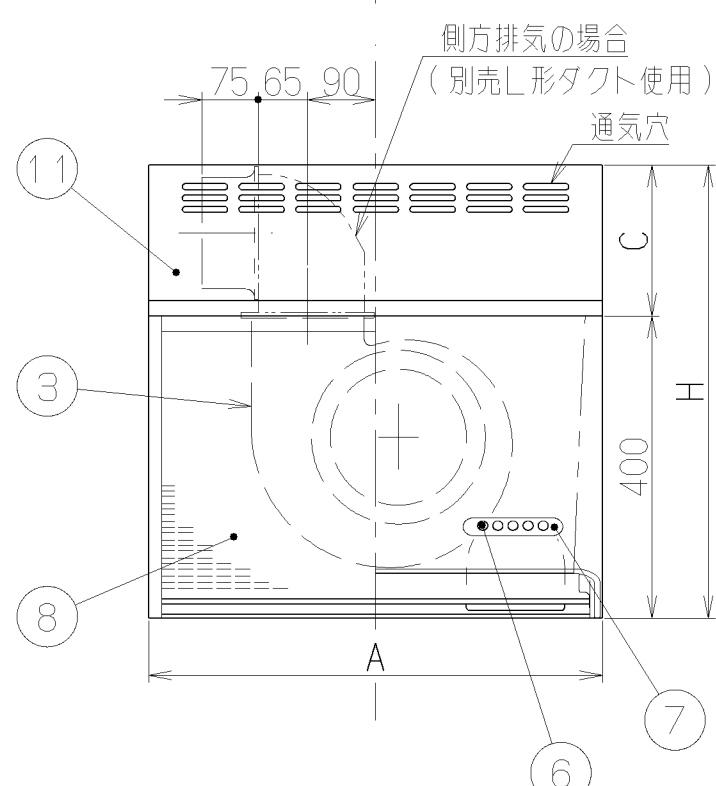
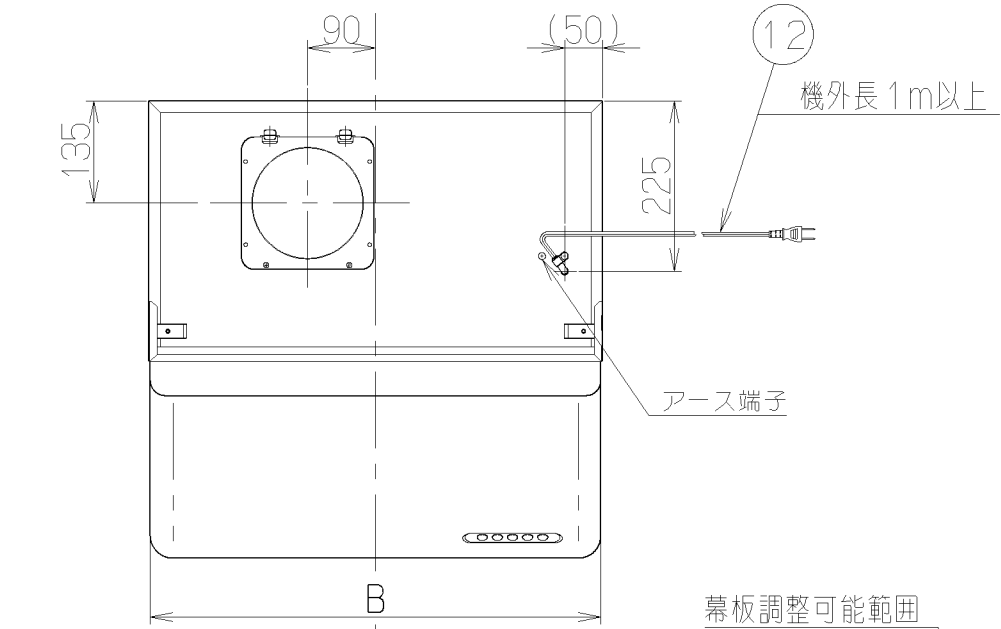


記号	変更履歴	技連番号	年月日	担当
△				
△				

— 付属品 —

木ねじ(φ4.5×45) — 2個
 座付ねじ(φ5.1×45) — 4個
 排気口 — — — — 1個
 ソフトテープ — — — — 1個

品番	部品名	材質	表面処理	色調
1	本体	カラー鋼板		ブラック
2	前板	ステンレス	ヘアライン仕上げ	
3	ケーシング	亜鉛めっき鋼板		
4	モーター	4極コンデンサ誘導電動機E種		
5	羽根	亜鉛めっき鋼板(シロココファン)		
6	スイッチ	押ボタンスイッチ(切、弱、中、強、照明)		
7	スイッチ枠	ABS	シルク印刷	
8	フィルター	鋼板製スロットフィルター 1層	(ファンシーグリーン仕上げ:黒)	
9	排気口	亜鉛めっき鋼板	逆風防止シャッター付	*付属品
10	L形ダクト	亜鉛めっき鋼板		*別売部品(LD-15)
11	幕板	ステンレス	ヘアライン仕上げ	
12	電源コード	プラグ付ビニル平形コード0.75mm ² ・2心		
13	照明装置	一般照明用電球 1ヶ付属		(定格100V40W)



特 性 表

型 名	定格電圧 (V)	ノッチ	定格周波数 (Hz)	消費電力 (W)	風 量 (m³/h)		騒 音 (dB)	製品質量 (kg)
					0 Pa	100 Pa		
BDR-3HES-603	100	強	50	101	590	480	42	14
BDR-3HES-6037			60	111	550	450	40	
BDR-3HES-753			中	50	45	315	—	
BDR-3HES-7537		60		45	290	—	27	
BDR-3HES-903		弱		50	28	200	—	22
BDR-3HES-9037			60	28	180	—	22	

風量値はJIS C9603 チャンバー法による

700	300	898	900	BDR-3HES-9037	169DFOZA	ステンレス(本体:ブラック)	KA132
		748	750	BDR-3HES-7537	169DE9ZA	ステンレス(本体:ブラック)	KA132
		598	600	BDR-3HES-6037	169DE8ZA	ステンレス(本体:ブラック)	KA132
600	200	898	900	BDR-3HES-903	169DE7ZA	ステンレス(本体:ブラック)	KA132
		748	750	BDR-3HES-753	169DE6ZA	ステンレス(本体:ブラック)	KA132
		598	600	BDR-3HES-603	169DE5ZA	ステンレス(本体:ブラック)	KA132
H寸法	C寸法	B寸法	A寸法	型 名	製品コード	色 調	区分No.
				作成	2009/ 6/ 3	型 名	BDR-3HES-603/753/903/6037/7537/9037
				更新	2009/ 7/ 1	番 号	1690657
				富士工業株式会社		尺 度	1/10
						製 品 姿 図	