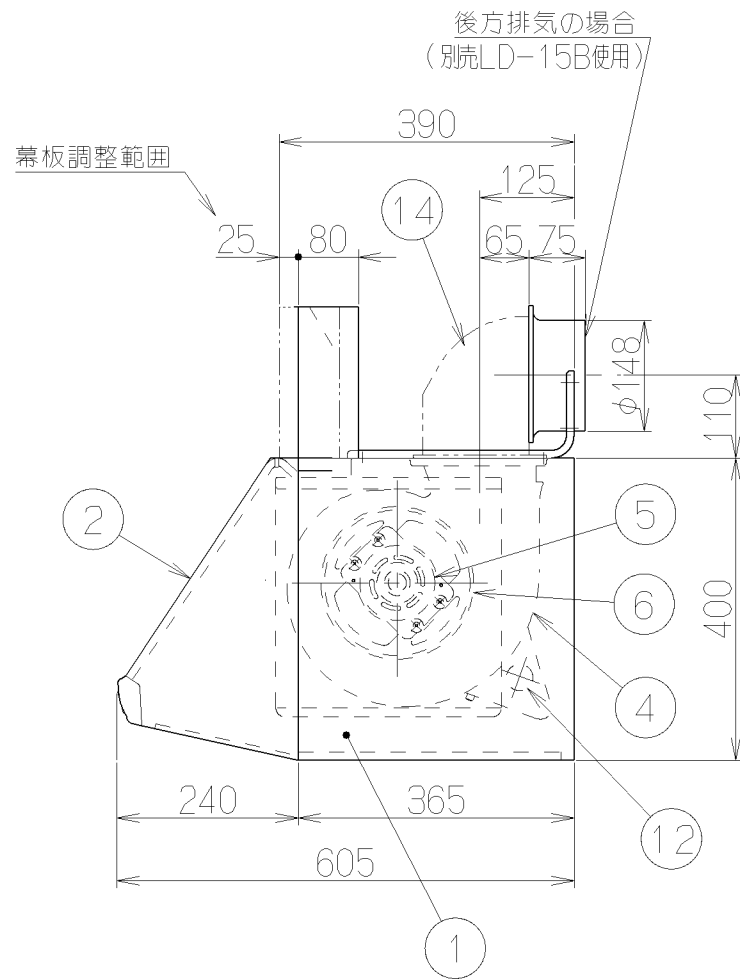
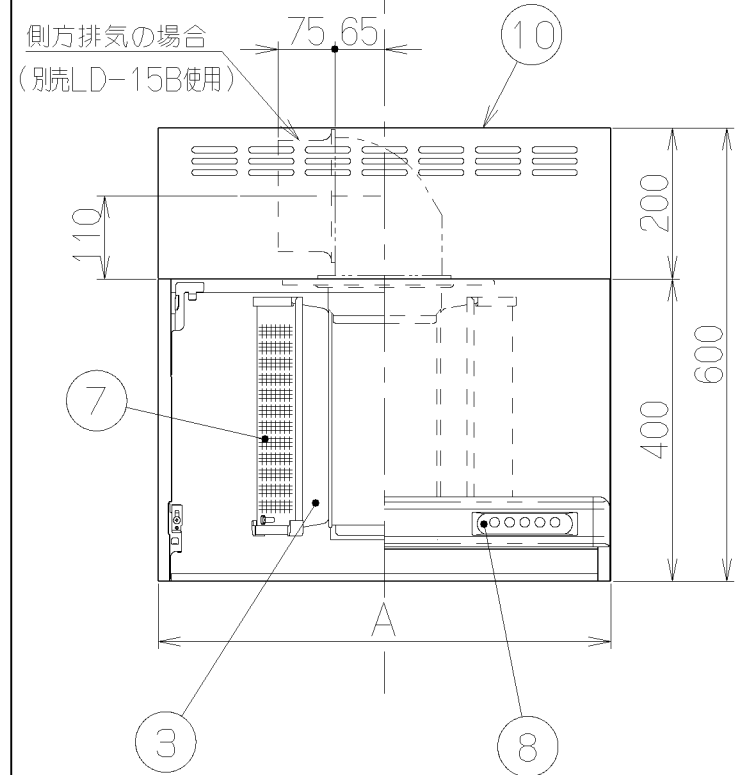
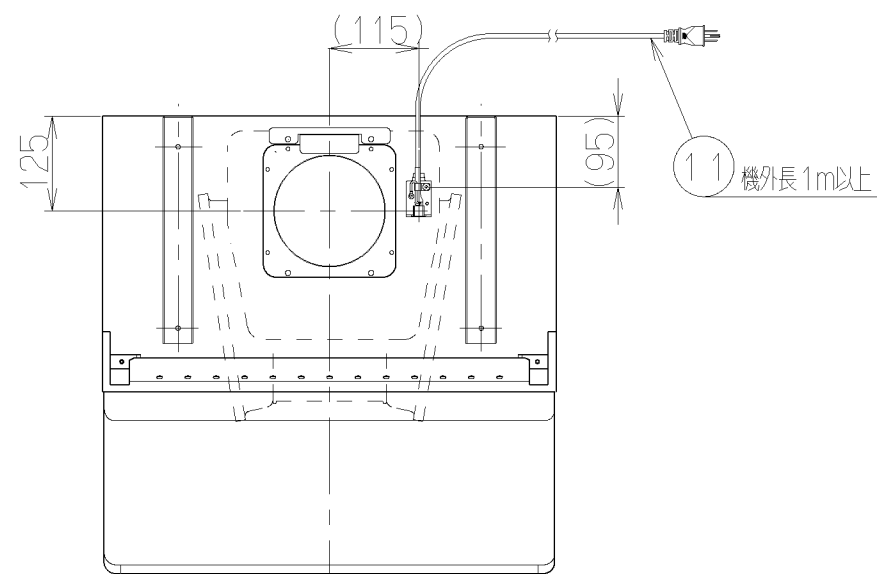
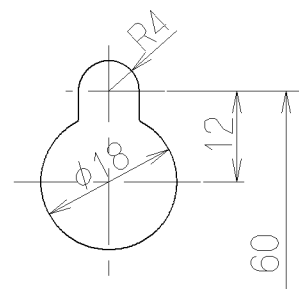


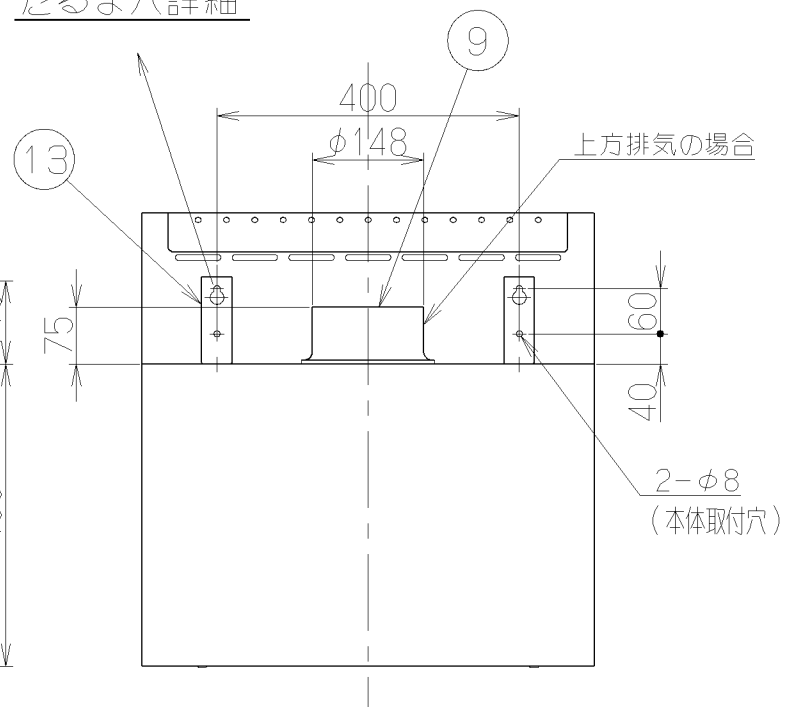
記号	変更履歴	技連番号	年月日	担当
△				



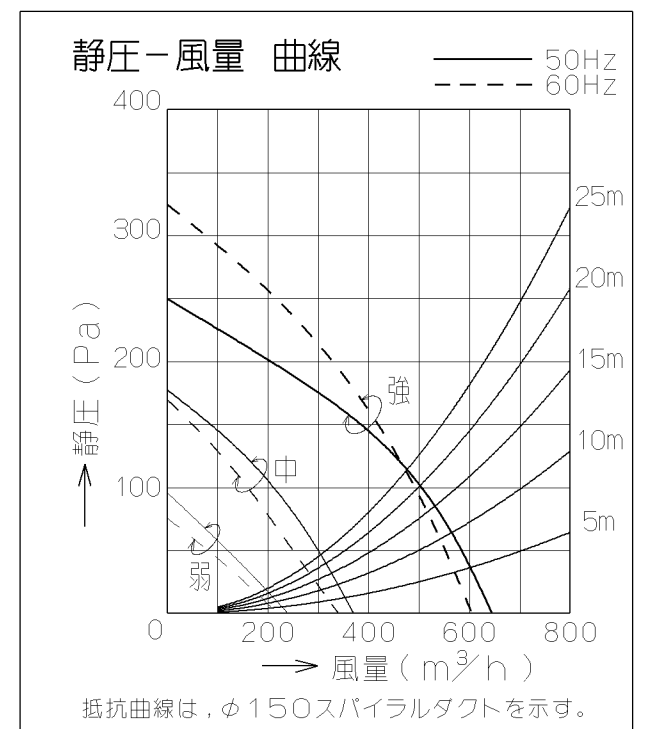
- 付属品 —
- 座付木ねじ(φ5.1x45) --- 4本
 - 吊り金具 --- 2個
 - 排気口 --- 1個
 - ソフトテープ --- 1個



だるま穴詳細



主要部品一覧表				
品番	部品名	材質	表面処理	色調
1	本体	亜鉛鉄板	ファンシーグリーン仕上げ	表題欄による
2	前板	亜鉛鉄板	ポリエステル粉体塗装	表題欄による
3	フィルタ枠	亜鉛鉄板	ファンシーグリーン仕上げ	黒
4	ケーシング	亜鉛鉄板	ファンシーグリーン仕上げ	黒
5	モーター	4極コンデンサ誘導電動機E種		
6	羽根	亜鉛鉄板 (シロッコファン: 伸延羽根の両面吸い込み)		
7	フィルタ	アルミニウム製スロットフィルタ 2層(ファンシーグリーン仕上げ)		
8	スイッチ	押ボタン式(切、弱、中、強、照明)		
9	排気口	亜鉛鉄板	逆風防止シャッター付	*付属品
10	幕板	亜鉛鉄板	ポリエステル焼付塗装	表題欄による
11	電源コード	ビニルキャブタイヤ丸形コード 0.75mm ² ・3心 接地形2極差込プラグ		
12	照明装置	ミニ電球 1ヶ付属(100V 40W 口金:E17)		
13	吊り金具	亜鉛鉄板		*付属品
14	L形ダクト	亜鉛鉄板		*別売部品(LD-15B)



特性表

型名	定格電圧 (V)	ノッチ	定格周波数 (Hz)	消費電力 (W)	風量 (m³/h)		騒音 (dB)	質量 (kg)
					0 Pa	130 Pa		
BER-4S-601BL	100	強	50	103	645	440	46	16.5
			60	115	605	450	45	
中		50	54	370	—	33	18	
		60	55	340	—	31		
BER-4S-901BL		弱	50	31	240	—	23	19.5
			60	31	220	—	24	

風量値はJIS C9603 チャンバー法による

900	BER-4S-901BLBK	ブラック	<本体内面: 黒>	
	BER-4S-901BLB	ブラウン	<本体内面: 黒>	
	BER-4S-901BLW	ホワイト	<本体内面: 黒>	
750	BER-4S-751BLBK	ブラック	<本体内面: 黒>	
	BER-4S-751BLB	ブラウン	<本体内面: 黒>	
	BER-4S-751BLW	ホワイト	<本体内面: 黒>	
600	BER-4S-601BLBK	ブラック	<本体内面: 黒>	
	BER-4S-601BLB	ブラウン	<本体内面: 黒>	
	BER-4S-601BLW	ホワイト	<本体内面: 黒>	
A寸法 (間口寸法)	型名	色調	製品コード	
	作成	1999/10/1	型名	BER-4S-601/751/901BL
	更新	****/**/**	型番	オリジナル(BL認定品)
富士工業株式会社			製品姿図	1690103