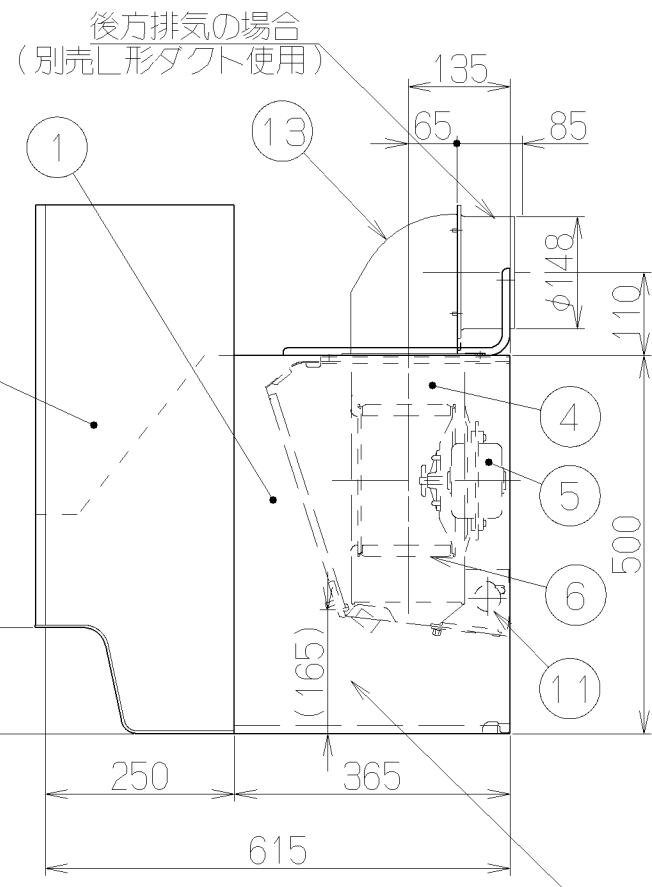
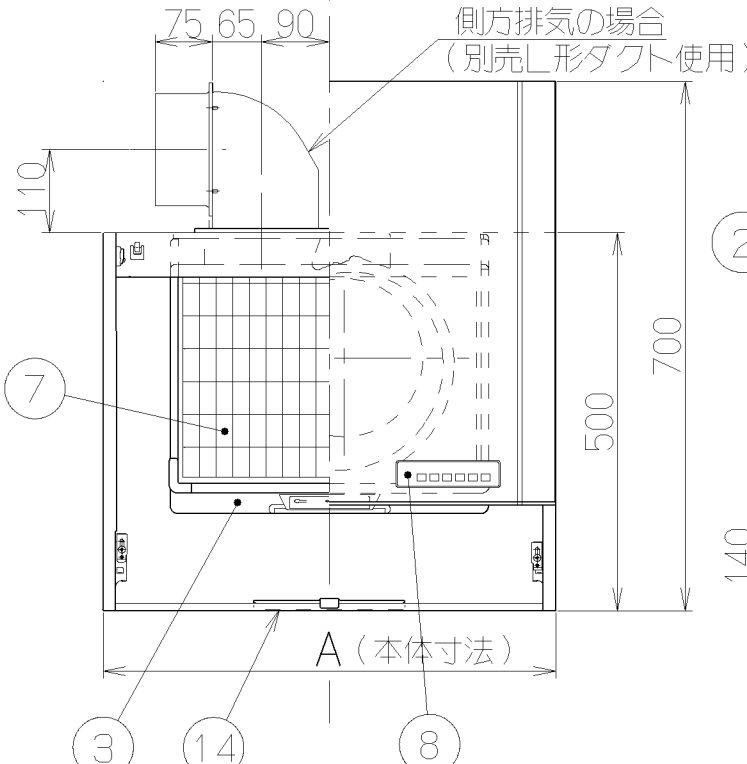
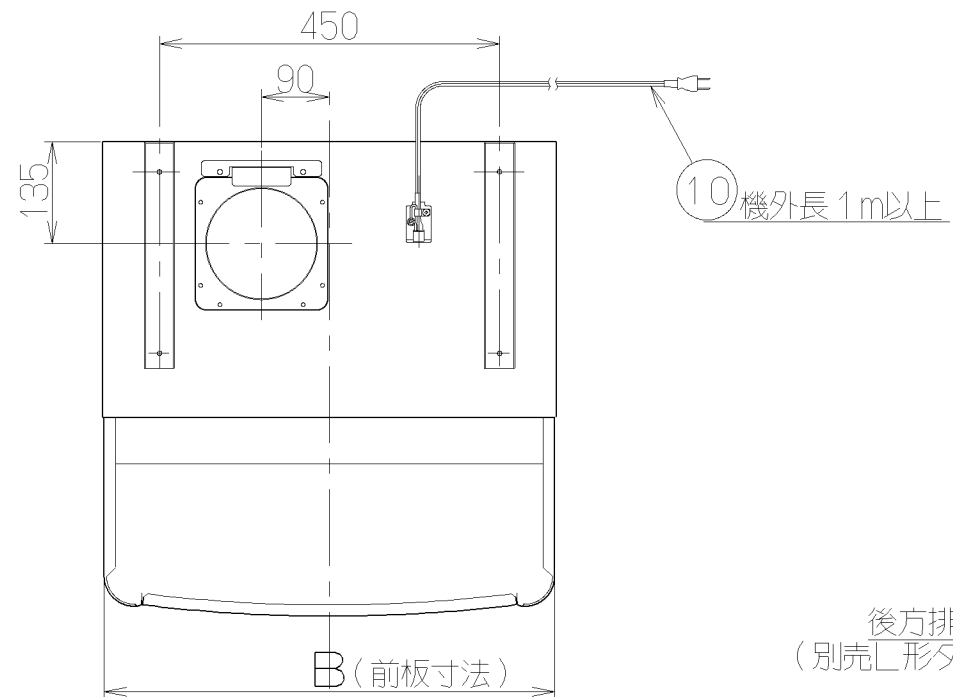
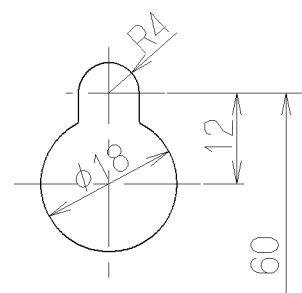


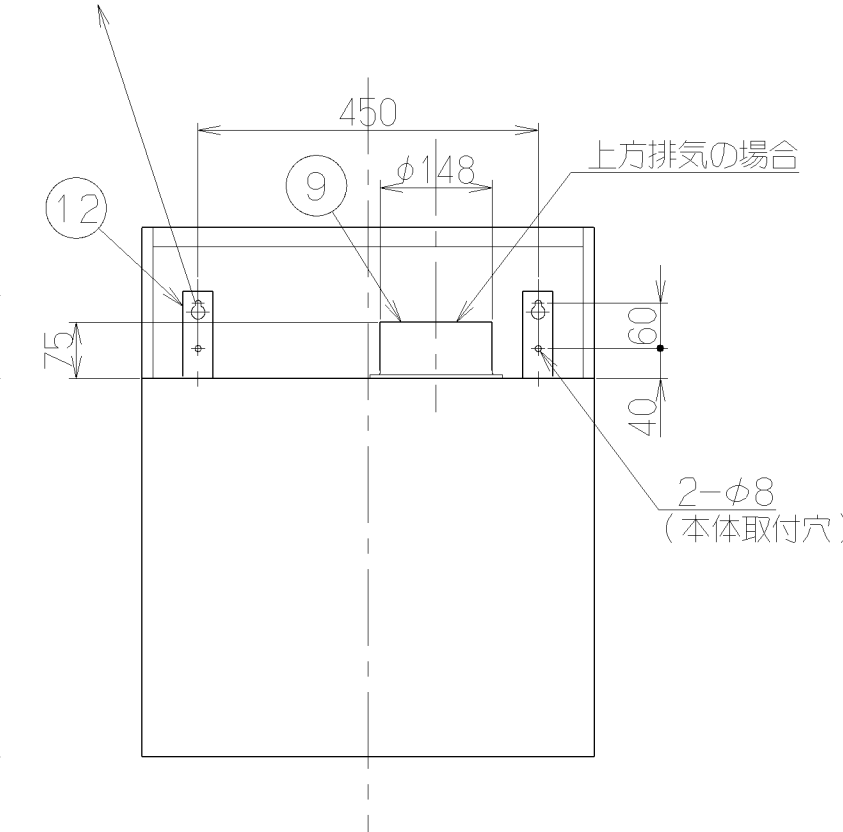
記号	変更履歴	技連番号	年月日	担当
△				



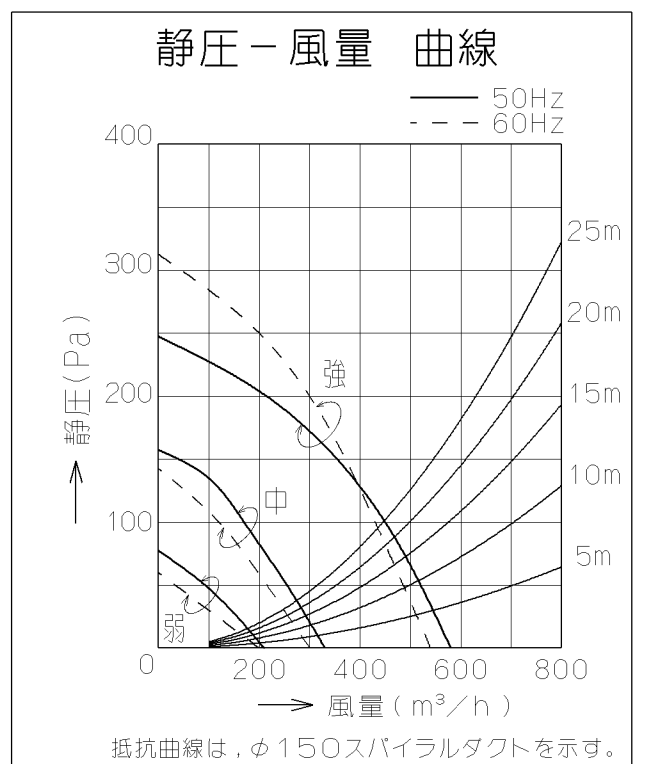
- 付属品 —
- 座付木ねじ(φ5.1x45) --- 4本
 - 吊り金具 --- 2個
 - 排気口 --- 1個
 - ソフトテープ --- 1個



だるま穴詳細



主要部品一覧表				
品番	部品名	材質	表面処理	色調
1	本体	亜鉛めっき鋼板	ファンシーグリーン仕上げ	表題欄による
2	前板	亜鉛めっき鋼板	ポリエステル塗装	表題欄による
3	ユニットケース	亜鉛めっき鋼板	ファンシーグリーン仕上げ	黒
4	ケーシング	亜鉛めっき鋼板		
5	モータ	4極コンデンサ誘導電動機E種		
6	ファン	亜鉛めっき鋼板(シロッコファン)		
7	フィルタ	鋼板製スロットフィルタ1層(ファンシーグリーン仕上:黒)		
8	スイッチ	ワイヤレスソフトタッチ(切,タイマー,弱,中,強,照明) 【専用調理機器と連動可】△		
9	排気口	亜鉛めっき鋼板	逆風防止シャッター付	*付属品
10	電源コード	プラグ付ビニル平形コードφ.75mm・2心		
11	照明装置	ミニ電球 1ヶ付属(100V 40W 口金:E17)		
12	吊り金具	亜鉛めっき鋼板		*付属品
13	L形ダクト	亜鉛めっき鋼板		*別売部品(LD-15B)
14	オイルパック	亜鉛めっき鋼板	ファンシーグリーン仕上げ	*付属品



特性表

機種名	定格電圧 (V)	ノッチ	定格周波数 (Hz)	消費電力 (W)	風量 (m³/h)		騒音 (dB)	製品質量 (kg)
					0 Pa時	100Pa時		
DUS-3B-603	100	強	50	101	580	450	39	20.0
			60	111	540	430	37	
DUS-3B-753		中	50	51	330	—	27	22.0
			60	51	300	—	26	
DUS-3B-903		弱	50	30	210	—	20	24.0
			60	30	200	—	20	

フード下端から
フィルタ下端まで

風量値はJIS C9603 チャンバー法による

896	900	DUS-3B-903BK	189H9500	シルバーメタリック(Sメタリック)	本体内面: 黒	KA076
		DUS-3B-903W	189H9400	ブラック(ブラックFJ)	本体内面: 黒	KA076
746	750	DUS-3B-753BK	189H9300	ホワイト(C-202)	本体内面: 黒	KA076
		DUS-3B-753W	189H9200	シルバーメタリック(Sメタリック)	本体内面: 黒	KA076
596	600	DUS-3B-603BK	189H9100	ブラック(ブラックFJ)	本体内面: 黒	KA076
		DUS-3B-603W	189H9000	ホワイト(C-202)	本体内面: 黒	KA076
B寸法 (前板寸法)	A寸法 (本体寸法)	作成	2003/12/3	型名	DUS-3B-603/753/903	
		更新	2006/10/19	番	オリジナル	
		富士工業株式会社	三角法	尺	1/10	図名
						製品姿図