

洗練された美しいフォルム。戸建・マンションと幅広く対応するフレキシブルモデル。



※写真はANG-952 S + ANGVA-9665 S + SPB665-E325 S

	型名	価格
スタンダードカラー(標準色) 750mm間口	ANG-752 S+ANGVA-7565/7665 S	¥381,480(税抜価格¥346,800)
	ANG-752 TW/TBK+ ANGVA-7565/7665 TW/TBK	¥366,080(税抜価格¥332,800)
オーダーカラー(特別塗装色) 750mm間口	ANG-752 *+ANGVA-7565/7665 *	オープン価格
スタンダードカラー(標準色) 900mm間口	ANG-952 S+ANGVA-9565/9665 S	¥420,310(税抜価格¥382,100)
	ANG-952 TW/TBK+ANGVA-9565/9665 TW/TBK	¥404,470(税抜価格¥367,700)
オーダーカラー(特別塗装色) 900mm間口	ANG-952 *+ANGVA-9565/9665 *	オープン価格

型名の後ろにあるアルファベットは色記号を表します。

*には色記号が入ります。

※レンジフード(ANG-752/952)と同時給排ユニット(ANGVA-7565/7665/9565/9665)を組み合わせた製品です。

※同時給排用横幕板は別売品です。

【カラーバリエーション

スタンダードカラー(標準色)

オーダーカラー(特別塗装色)

スタンダードカラー(標準色)	オーダーカラー(特別塗装色)
ANG-752 S ANGVA-7565/7665 S ANG-952 S ANGVA-9565/9665 S ステンレス	ANG-752 TW ANGVA-7565/7665 TW ANG-952 TW ANGVA-9565/9665 TW テクチャーホワイト
ANG-752 TBK ANGVA-7565/7665 TBK ANG-952 TBK ANGVA-9565/9665 TBK テクチャーブラック	ANG-752 TRE ANGVA-7565/7665 TRE ANG-952 TRE ANGVA-9565/9665 TRE テクチャーレッド
	ANG-752 MW ANGVA-7565/7665 MW ANG-952 MW ANGVA-9565/9665 MW 鏡面ホワイト
	ANG-752 MBK ANGVA-7565/7665 MBK ANG-952 MBK ANGVA-9565/9665 MBK 鏡面ブラック
	ANG-752 MRE ANGVA-7565/7665 MRE ANG-952 MRE ANGVA-9565/9665 MRE 鏡面レッド

●テクチャーカラー

石あるいは織り地のような「テクチャー(手触り・感触)」を再現した、表情のあるマット調の表面塗装。

●鏡面カラー

手間と時間をかけて一台ずつ磨き込んで仕上げた、鏡のように艶やかに贅沢な風合いの表面塗装。

※印刷の具合によって実際の塗色とは異なって見える場合があります。

【特長】

オイルパネル	ワンタッチ着脱ファン	ノンフィルター	親水系コート	ハイパークリーン
ファンシークリーン	抗ウイルス・抗菌	オイルガード	風量おまかせ運転	DCモーター + 一定風量制御
LED照明	常時換気	3分タイマー	整流板	加熱機器連動
リモコン(別売品)	電動密閉式シャッター	同時給排		

※親水系コート対象パーツ:オイルガード
※ハイパークリーン対象パーツ:ファン
※ファンシークリーン対象パーツ:ケーシング
※抗ウイルス・抗菌対象パーツ:オイルガード



<https://www.ariafina.jp/>

主な特長

■清掃性 ■省エネ性 ■照明 ■操作性 ■その他 ■施工性

オイルパネル

レンジフードの内側をカバーするオイルパネルは細かい凹凸を極力なくし、お手入れをしやすい構造にしました。



※ 画像はイメージです。製品により形状が異なります。

ワンタッチ着脱ファン

ボタンを押すだけで簡単にはずせる清掃性に優れたシロッコファンです。

ノンフィルター

フィルターをせずにケーシングの内側で油を捕集します。面倒なフィルターのお手入れが不要で、目詰まりによる吸引力の低下もありません。



※ 画像はイメージです。製品により形状が異なります。

風量おまかせ運転

レンジフードが調理状況を温度センサーで検知し、3段階の風量レベルを自動でコントロール(※1)するので、効率よく油煙をキャッチ。強運転と比較して消費電力約50%削減します(※2,3,4)。

※1 調理機器側で風量を切り替える機能を搭載している場合は「AUTOモード」「グリルモード」は調理機器側の機能が優先される場合があります。設定については調理機器の取扱説明書をご覧ください。

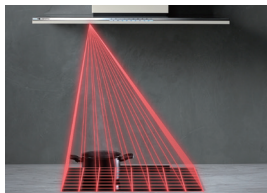
※2 測定方法:富士工業調べによる「4名家族世帯の1週間の標準メニュー」を1品ずつガスコンロで調理した場合の削減率を計算したものです。

※3 レンジフードのモーターの電力消費量は、60Hz・ダクト配管25m相当での試算であり、「強」運転と「風量おまかせ運転」での比較になります。また、コンロ点火から消火して3分タイマー終了後までの消費電力を測定しています。

※4 数値は富士工業規定の試験方法によるものであり、設置環境や使用方法により異なる場合があります。

※ 温度センサーの照射はイメージです。

※ 温度センサーは8×8複眼タイプになります。



※ 画像はイメージです。製品により形状が異なります。

同時給排

高気密・高断熱住宅では、給気専用の空気経路を設けて排気と給気を同時におこないます。給排気口には電動密閉式シャッターを標準装備し、停止時の外部からの風や音の侵入を防ぎます。給気方式は自然給気です。

※ 同時給排のレンジフードの給気量に関して、レンジフードによる排気量と同じ給気量があるわけではありません。給気量が不足すると、不完全燃焼、吸い込み不良、異音、扉の開閉に支障が出るなどの不具合が発生する場合があります。

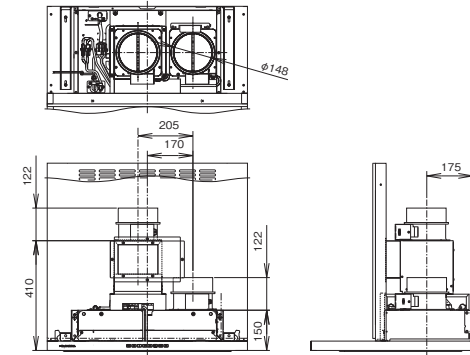
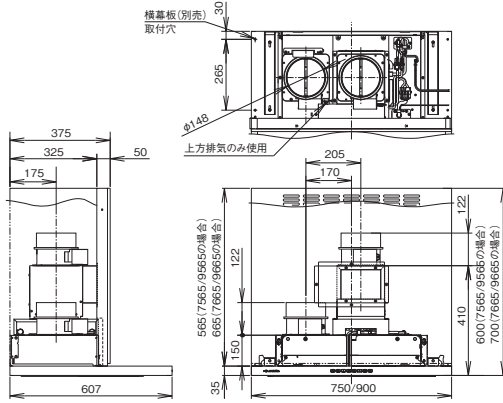
製品寸法図 (単位:mm)

左側排気仕様

取付例

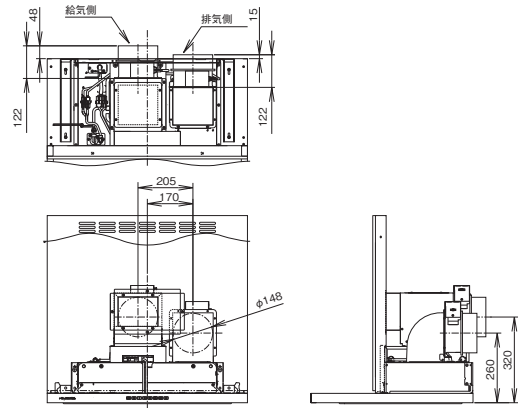
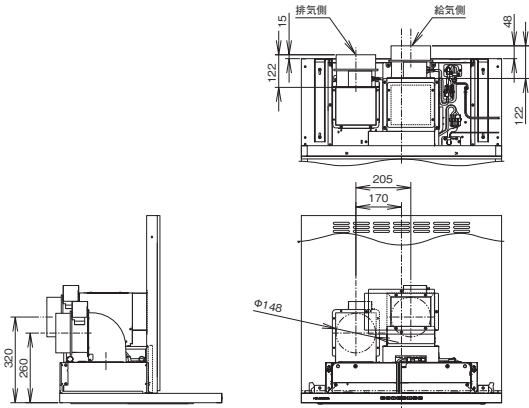
右側排気仕様

給気・排気
上方



給気・排気
後方

別売品のL形ダクト1個使用



■ 特注対応

- 同時給排ユニット
給気幕板の高さを標準寸法以外の高さに変更可能です。
- LED照明
電球色に変更可能です。

■ 特性表

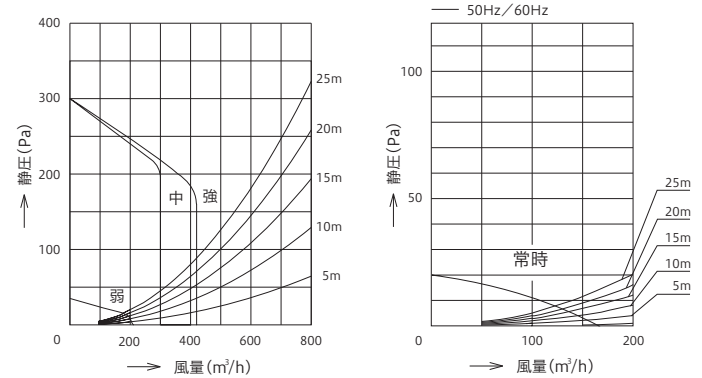
型名	定格電圧 (V)	ノッチ	定格周波数 (Hz)	消費電力 (W)	風量 (m ³ /h)		騒音 (dB)	製品質量 (kg)
					0Pa	0~130Pa		
ANG-752	100	強	50	38	-	420	47	25.5kg*
ANGVA-7565			60					
ANG-752	100	中	50	19	300	-	39	26.0kg*
ANGVA-7665			60					
ANG-952	100	弱	50	10	230	-	33	28.0kg*
ANGVA-9565			60					
ANG-952	100	常時換気	50	7	170	-	26	29.0kg*
ANGVA-9665			60					

※照明の消費電力は含んでおりません。LED照明1灯付(3.5W)昼白色 ※風量値はJIS C9603 チャンバー法による(160Pa時・最大電力75W) ※アンジェリーナに同時給排ユニット装着時の質量です。

■ 別売品

同時給排用横幕板[スタンダードカラー(標準色)]			
製品 型名	同時給排ユニット 型名	横幕板 型名	価格
ANG-752/952 S	ANGVA-7565/9565 S	SPB565-E325 S	¥23,540(税抜価格¥21,400)
	ANGVA-7665/9665 S	SPB665-E325 S	¥23,540(税抜価格¥21,400)
ANG-752/952 TW	ANGVA-7565/9565 TW	SPB565-E325 TW	¥16,170(税抜価格¥14,700)
	ANGVA-7665/9665 TW	SPB665-E325 TW	¥16,170(税抜価格¥14,700)
ANG-752/952 TBK	ANGVA-7565/9565 TBK	SPB565-E325 TBK	¥16,170(税抜価格¥14,700)
	ANGVA-7665/9665 TBK	SPB665-E325 TBK	¥16,170(税抜価格¥14,700)
同時給排用横幕板[オーダーカラー(特別塗装色)]			
製品 型名	同時給排ユニット 型名	横幕板 型名	価格
ANG-752/952 *	ANGVA-7565/9565 *	SPB565-E325 *	オープン価格
	ANGVA-7665/9665 *	SPB665-E325 *	オープン価格
L形ダクト		リモコン	
型名	価格	型名	価格
LD-15	¥3,520(税抜価格¥3,200)	RMC-08	¥7,480(税抜価格¥6,800)

■ 静圧・風量 曲線



■ 同時給排配管パターン図

	右上方給気	右後方給気	右側方給気	左上方給気	左後方給気	左側方給気
上方排気			×			×
後方排気			×			×
左側方排気	×	×	×	×	×	×
右側方排気	×	×	×	×	×	×

L形ダクトは別売となります。



アリアフィーナ株式会社

〒252-0206 神奈川県相模原市中央区淵野辺2-1-9 TEL.042-753-5340 FAX.042-718-6503 <https://www.ariafina.jp/>
受付時間9:00 ~ 17:30(土・日・祝日・夏期休暇・年末年始を除く)

● 価格表示は消費税10%を適用したものを記載しています。● 当チラシに掲載しております全製品の価格は、メーカー希望小売価格です。ただし、オープン価格の製品は希望小売価格を定めておりません。● 製品の仕様は改良などのため予告なしに変更する場合がありますのでご了承ください。● 製品の色は、印刷の具合で実物と若干異なる場合があります。● 当チラシは2024年4月現在のものです。