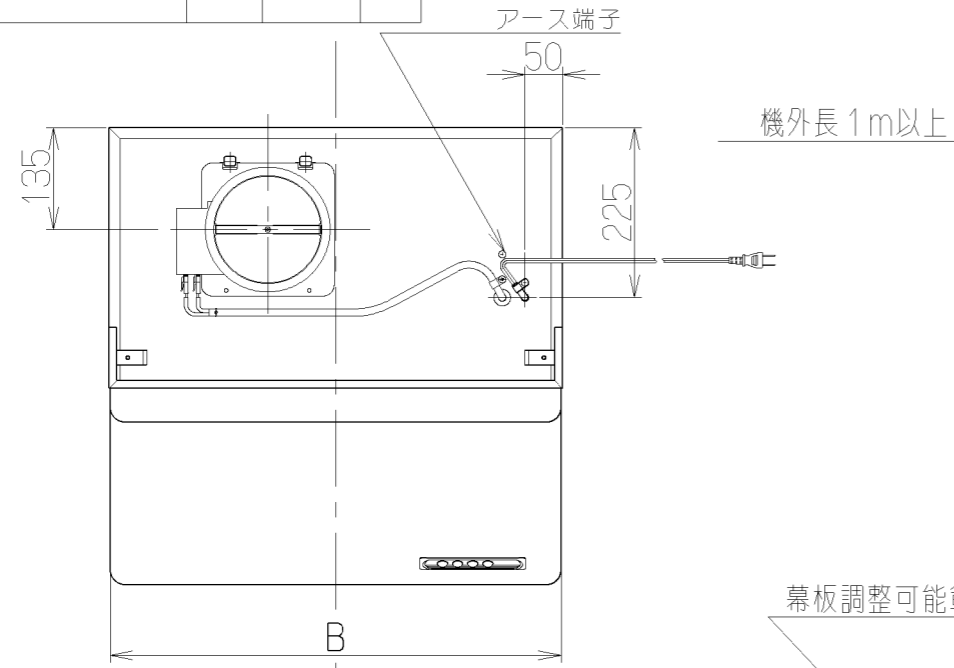
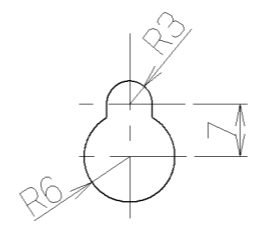


記号	変更履歴	技連番号	年月日	担当
△				
△				
△				



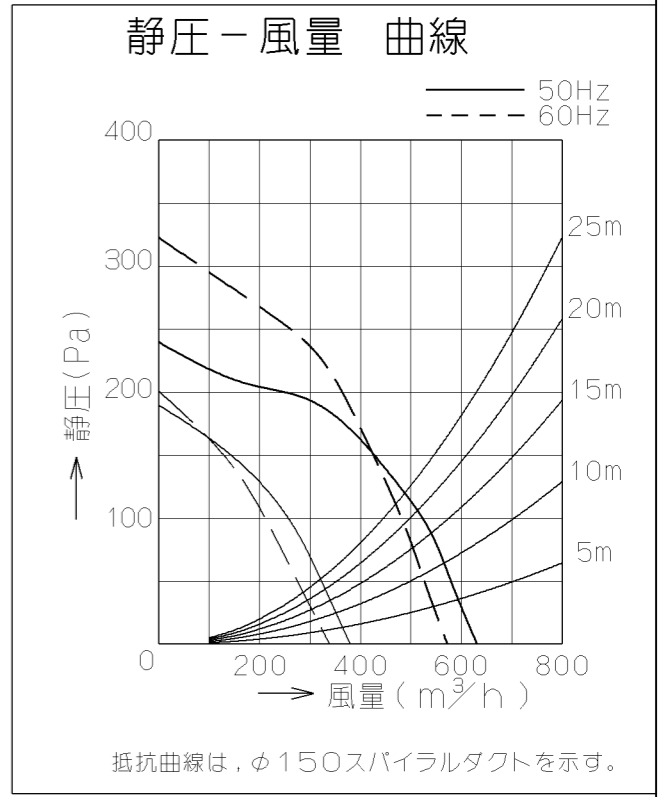
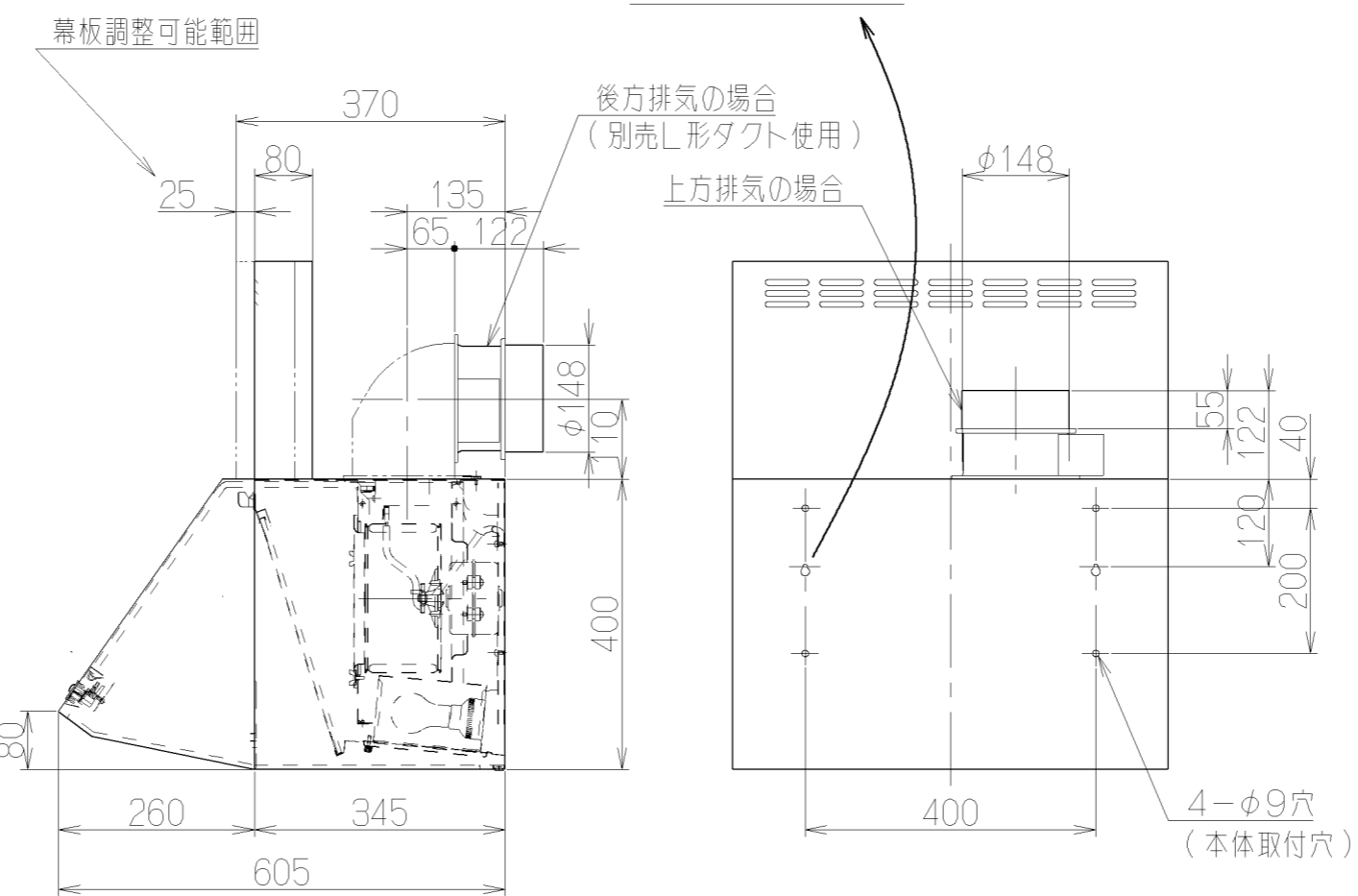
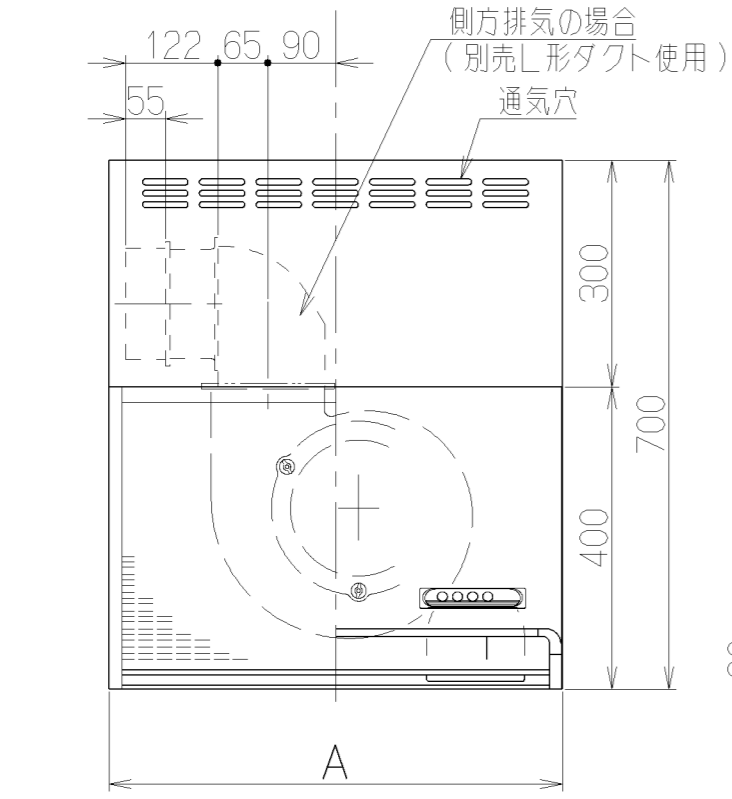
- 付 属 品 —
- 木ねじ — — — — 2個
 - 座付ねじ — — — — 4個
 - 排気口 — — — — 1個
 - ソフトテープ — — — 1個



だるま穴詳細
(本体取付穴: S=1/1)

品番	部 品 名	材 質	表 面 処 理	色 調
1	本 体	亜鉛めっき鋼板(注1)	ポリエステル塗装	表題欄による
2	前 板	亜鉛めっき鋼板(注1)	ポリエステル塗装	表題欄による
3	ケーシング	亜鉛めっき鋼板		
4	モーター	4極コンデンサ誘導電動機E種		
5	羽 根	亜鉛めっき鋼板(シロッコファン)		
6	スイッチ	押しボタン式(切, 弱, 強, 照明)		
7	化粧板	ポリカーボネート	バックプリント印刷	
8	フィルター	銅板製スロットフィルター1層(ファンシーグリーン仕上: 黒)		
9	排 気 口	亜鉛めっき鋼板	電動シャッター付	付属品
10	L形ダクト	亜鉛めっき鋼板	※別売部品	
11	幕 板	カラー鋼板		表題欄による
12	電源コード	プラグ付きビニル平形コード0.75mm ² 2心		
13	照明装置	一般照明用電球 1ヶ付属 (定格100V40W)		

(注1)材質は亜鉛めっき鋼板またはカラー鋼板のいずれかとする。
材質がカラー鋼板の場合は製品の色調にかかわらず本体の天板は黒色とする。



特 性 表

型 名	定格電圧 (V)	ノッチ	定格周波数 (Hz)	消費電力 (W)	風 量 (m³/h)		騒 音 (dB)	製品質量 (kg)	
					0 Pa時	130Pa時			
BDR-4HED-6017	100	強	50	115	630	470	44	15	
BDR-4HED-7517			60	125	570	450	41	18	
BDR-4HED-9017			50	57	380	—	32	21	
		弱	60	57	340	—	30		
電動機形式			4極コンデンサ-誘導電動機	絶縁抵抗	10MΩ以上 (500Vメガ-)	耐電圧	AC1000V 1分間	絶縁区分	E 種

風量値はJIS C9603 チャンバー法による

896	900	BDR-4HED-9017BK	169U8100	ブラック(ブラックFJ)	KA132
		BDR-4HED-9017W	169U8000	ホワイト(C-202)	KA132
746	750	BDR-4HED-7517BK	169U7900	ブラック(ブラックFJ)	KA132
		BDR-4HED-7517W	169U7800	ホワイト(C-202)	KA132
596	600	BDR-4HED-6017BK	169U7700	ブラック(ブラックFJ)	KA132
		BDR-4HED-6017W	169U7600	ホワイト(C-202)	KA132
		型 名	製品コード	色 調	区分No.
B寸法	A寸法	作成	1999/10/ 1	型 名	BDR-4HED-6017/7517/9017
(前板寸法)	(本体寸法)	更新	2009/ 1/30	番 号	オリジナル
		富士工業株式会社		尺 度	1690363
		三角法		※	製 品 姿 図