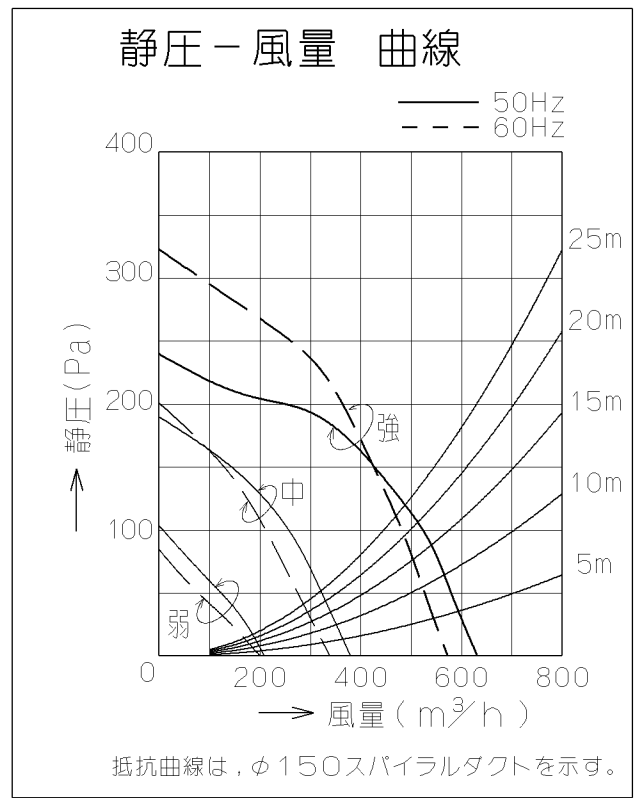
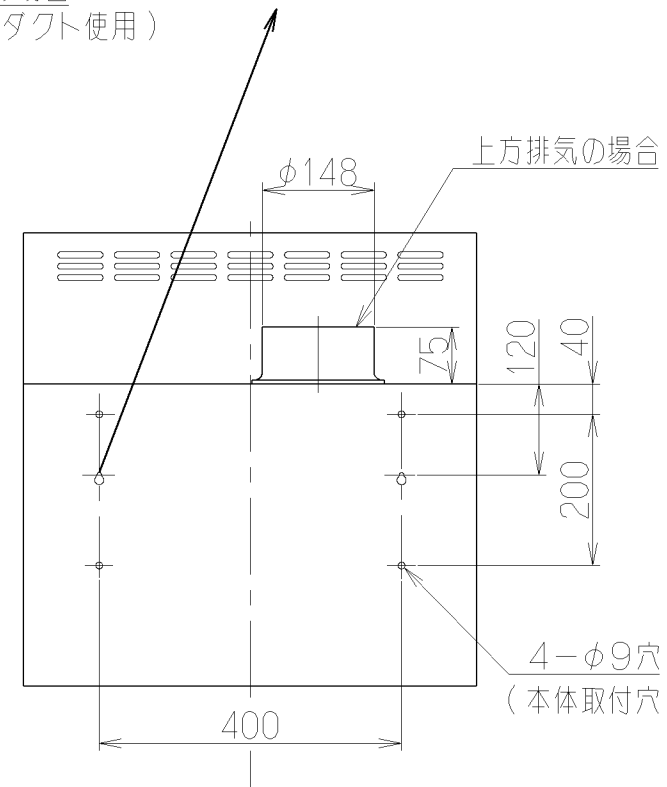
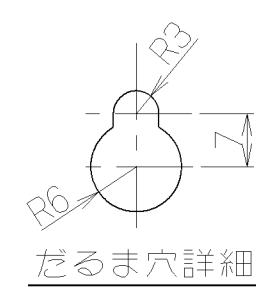
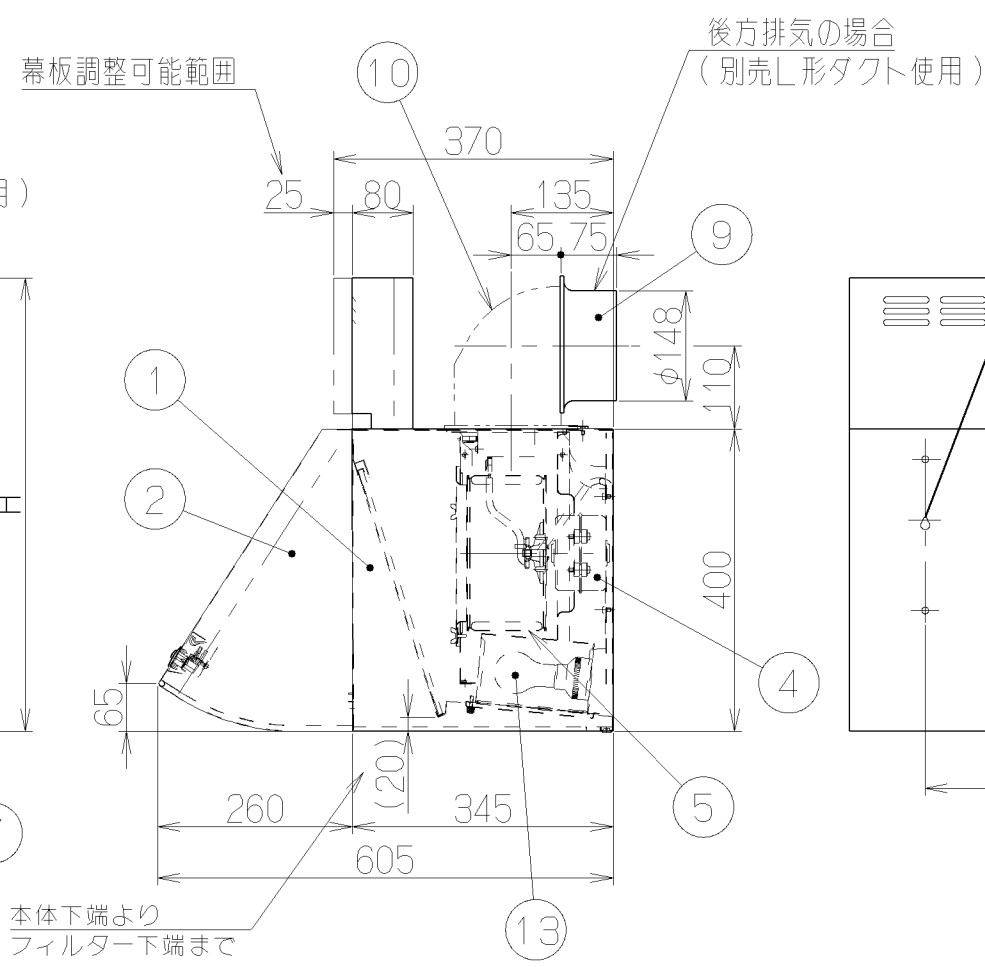
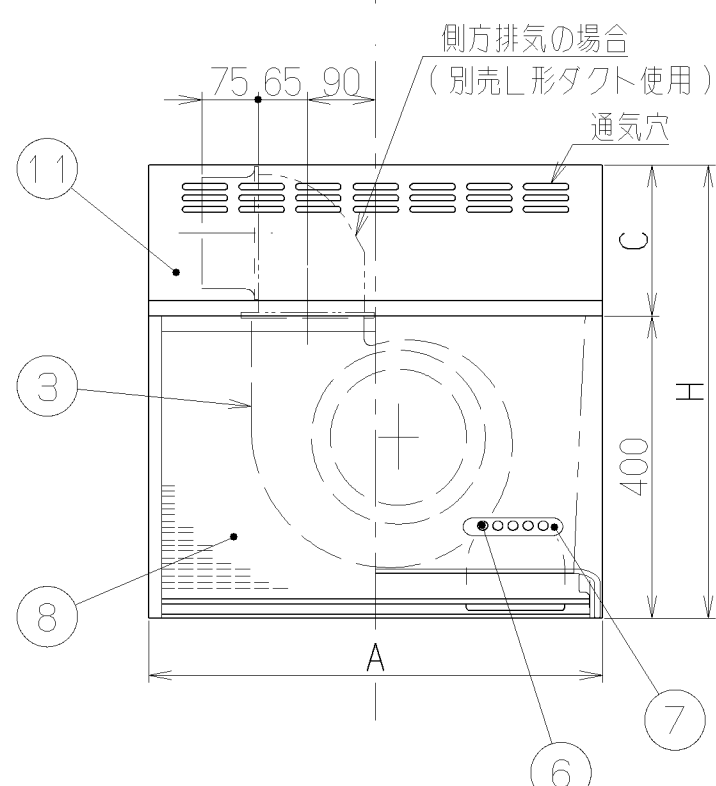
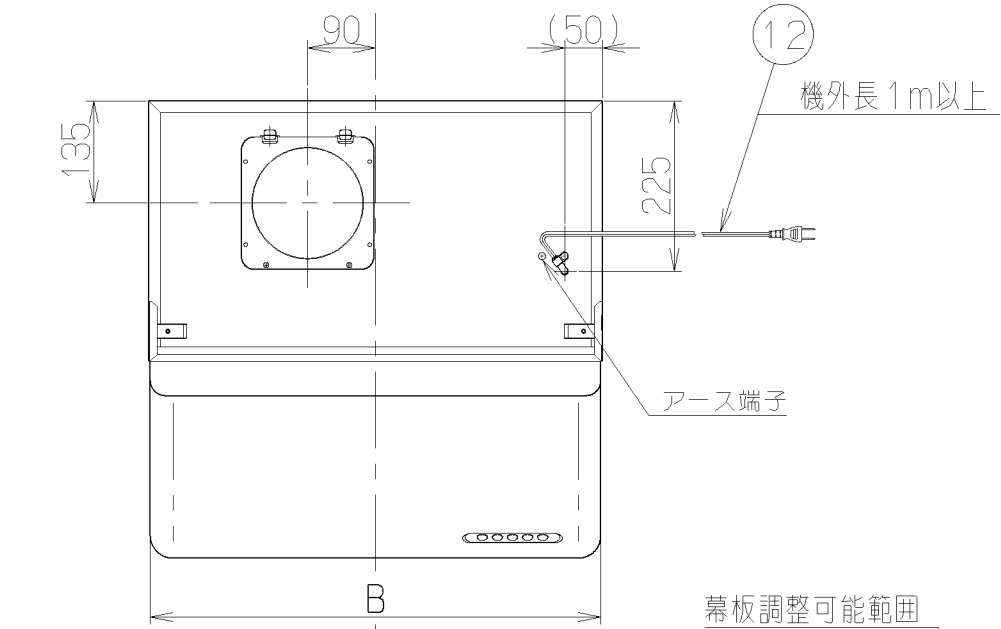


記号	変更履歴	技連番号	年月日	担当
△				
△				

- 付属品 —
- 木ねじ(φ4.5×45) — 2個
 - 座付ねじ(φ5.1×45) — 4個
 - 排気口 — 1個
 - ソフトテープ — 1個

品番	部品名	材質	表面処理	色調
1	本体	カラー鋼板		ブラック
2	前板	ステンレス	ヘアライン仕上げ	
3	ケーシング	亜鉛めっき鋼板		
4	モーター	4極コンデンサ誘導電動機E種		
5	羽根	亜鉛めっき鋼板(シロココファン)		
6	スイッチ	押ボタンスイッチ(切、弱、中、強、照明)		
7	スイッチ枠	ABS	シルク印刷	
8	フィルター	鋼板製スロットフィルター 1層	(ファンシーグリーン仕上げ:黒)	
9	排気口	亜鉛めっき鋼板	逆風防止シャッター付	*付属品
10	L形ダクト	亜鉛めっき鋼板		*別売部品(LD-15)
11	幕板	ステンレス	ヘアライン仕上げ	
12	電源コード	プラグ付ビニル平形コード0.75mm ² ・2心		
13	照明装置	一般照明用電球 1ヶ付属		(定格100V40W)



特 性 表

型 名	定格電圧 (V)	ノッチ	定格周波数 (Hz)	消費電力 (W)	風 量 (m³/h)		騒 音 (dB)	製品質量 (kg)
					0 Pa	130 Pa		
BDR-4HES-603 BDR-4HES-6037	100	強	50	115	630	470	44	14
60			125	570	450	41		
BDR-4HES-753 BDR-4HES-7537		中	50	57	380	—	32	15
60			57	340	—	30		
BDR-4HES-903 BDR-4HES-9037		弱	50	31	210	—	25	16
60			31	200	—	25		

風量値はJIS C9603 チャンバー法による

700	300	898	900	BDR-4HES-9037	169DF6ZA	ステンレス(本体:ブラック)	KA132
		748	750	BDR-4HES-7537	169DF5ZA	ステンレス(本体:ブラック)	KA132
600	200	598	600	BDR-4HES-6037	169DF4ZA	ステンレス(本体:ブラック)	KA132
		898	900	BDR-4HES-903	169DF3ZA	ステンレス(本体:ブラック)	KA132
		748	750	BDR-4HES-753	169DF2ZA	ステンレス(本体:ブラック)	KA132
		598	600	BDR-4HES-603	169DF1ZA	ステンレス(本体:ブラック)	KA132
H寸法	C寸法	B寸法 (前板寸法)	A寸法 (本体寸法)	型 名	製品コード	色 調	区分No.
				作成	2009/ 6/ 3	型 名	BDR-4HES-603/753/903/6037/7537/9037
				更新	2009/ 7/ 1	番 号	1690659
				富士工業株式会社	三角法	尺 度	1/10
						図 名	製品姿図