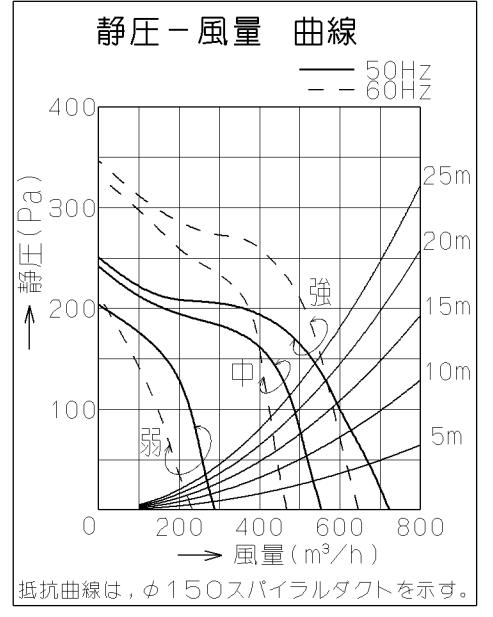
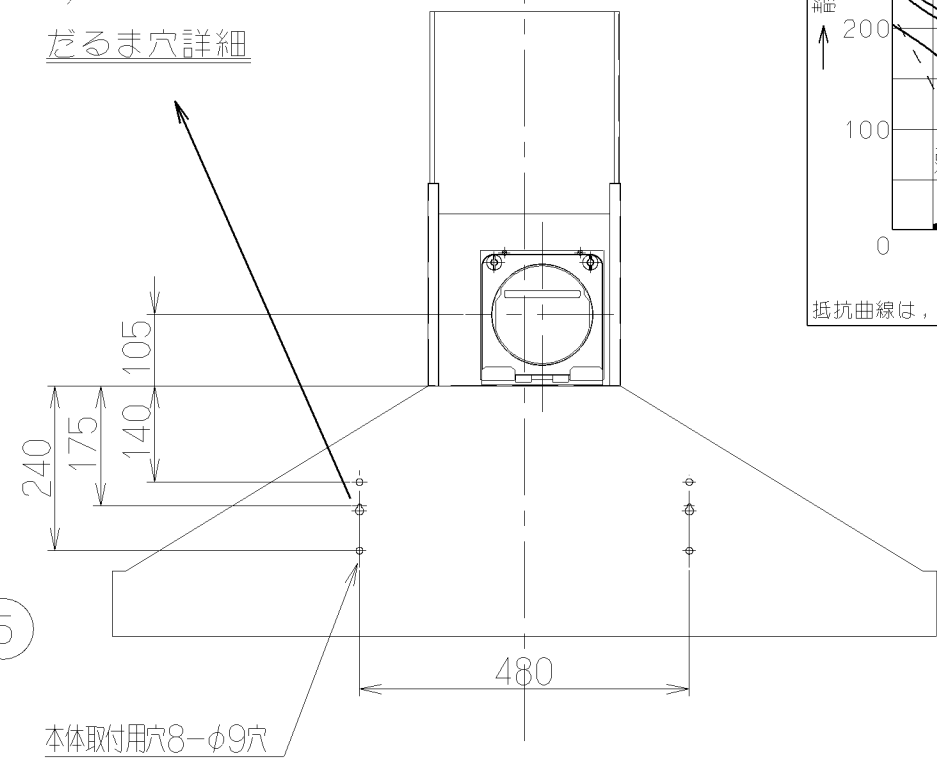
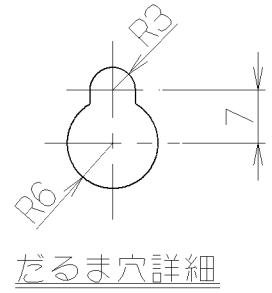
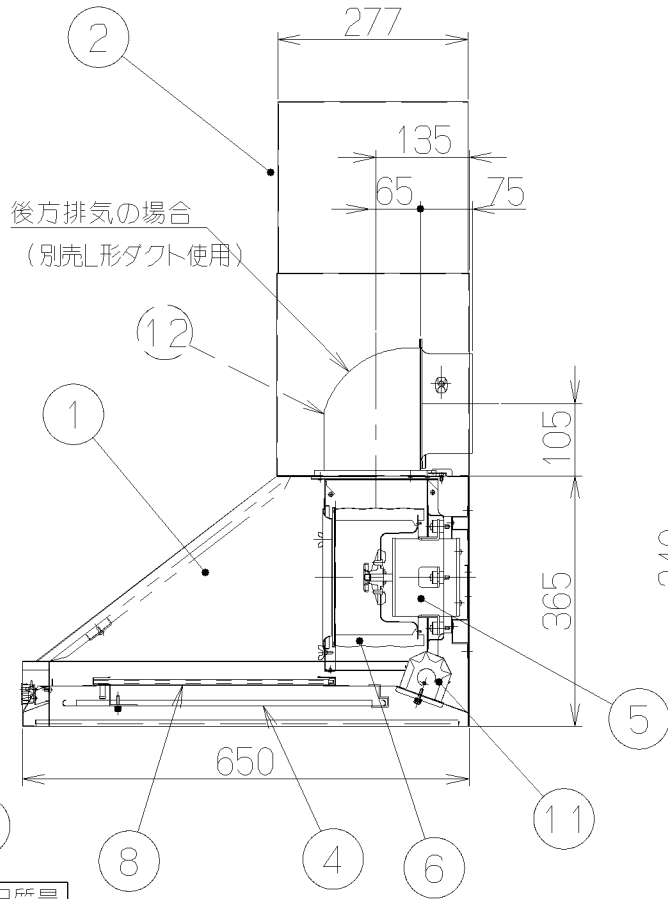
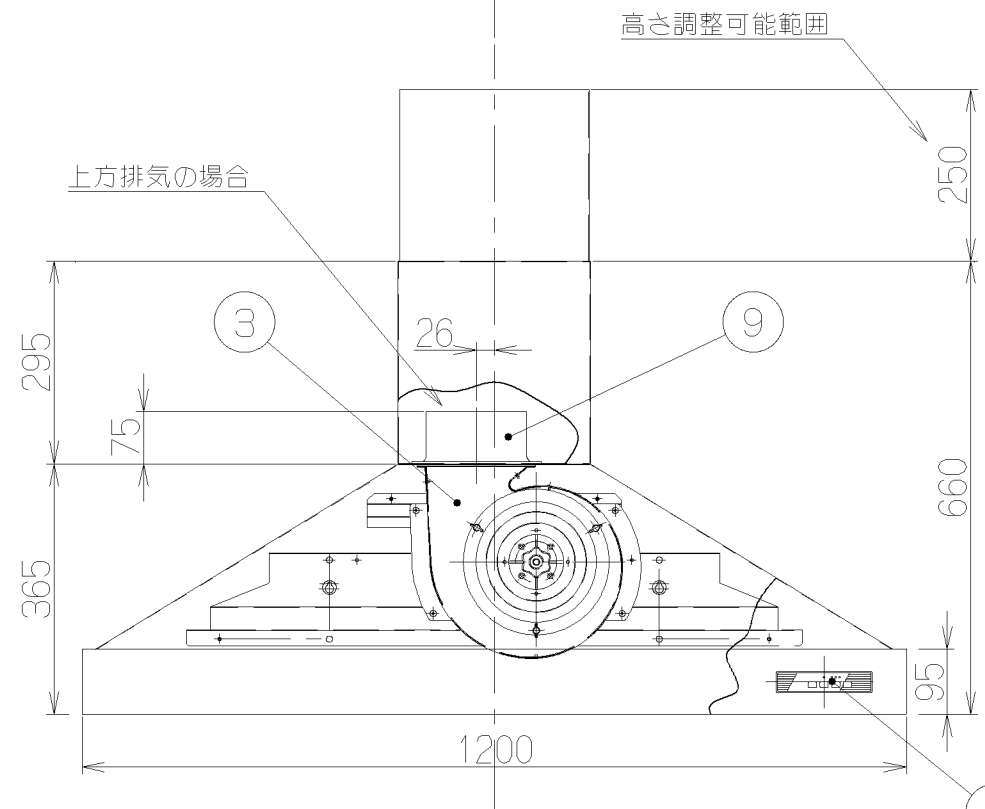
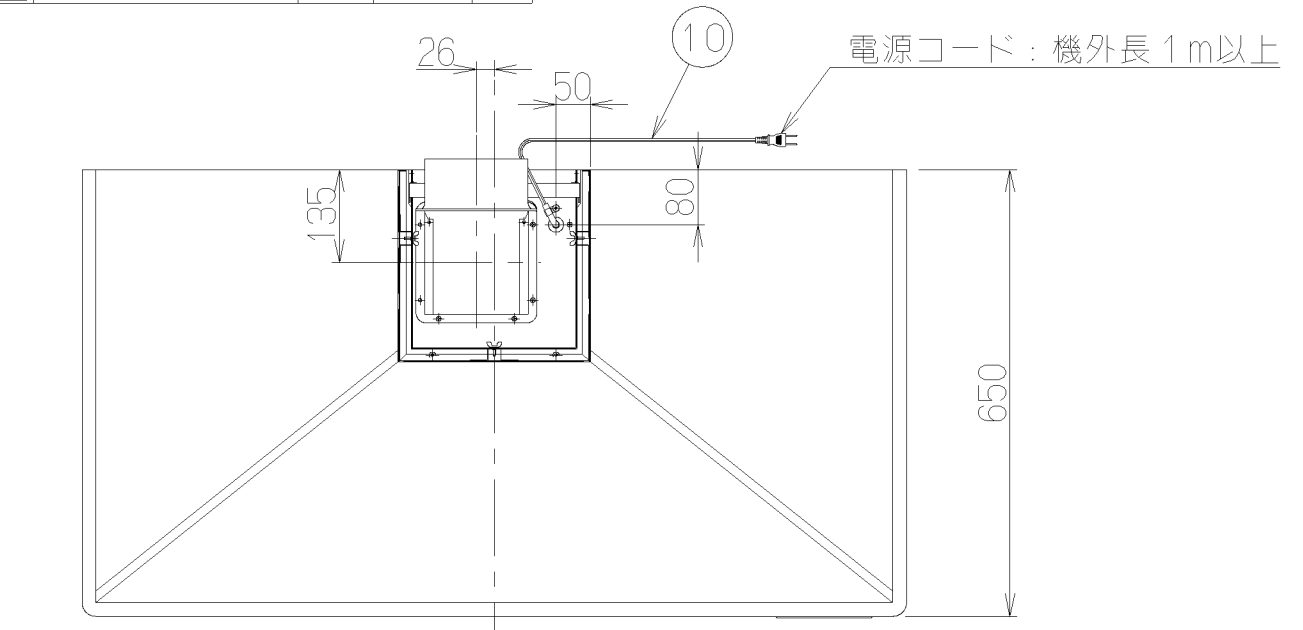


記号	変更履歴	抜番	年月日	担当
△				
△				
△				

- 付属品 —
- TPねじ — — — — 2個
 - 座付木ねじ — — — — 4個
 - 排気口 — — — — 1個
 - ソフトテープ — — — — 1個

品番	部品名	材質	表面処理	色調
1	フード本体	SUS304	ヘアライン	
2	スライドダクト	SUS304	ヘアライン	
3	ケーシング	亜鉛鉄板		
4	整流板	亜鉛鉄板	フッ素粉体塗装	黒
5	モータ	4極コンデンサ誘導電動機E種		
6	羽根	亜鉛鉄板 (シロッコファン)		
7	スイッチ	ソフトスイッチ式 (切、タイマー、運転 [弱、中、強]、照明)		
8	フィルター	アルミニウム製スロットフィルター 1層 (特殊コーティング材: 黒)		
9	排気口	亜鉛鉄板	逆風防止シャッター付	
10	電源コード	プラグ付ビニル平行コード 0.75mm ² ・2心		
11	照明装置	ミニ電球 (口金E-17・定格100V, 40W)		
12	L形ダクト	亜鉛鉄板	別売品	



特性表

型名	定格電圧 (V)	ノッチ	定格周波数 (Hz)	消費電力 (W)	風量 (m³/h)		騒音 (dB)	製品質量 (kg)
					0Pa時	130Pa時		
MDR-5C-1201S	100	強	50	138	730	570	49	29.5
			60	148	650	570	47	
		中	50	116	560	460	43	
			60	119	470	420	40	
		弱	50	80	300	—	31	
			60	75	250	—	28	

風量値はJIS C9603 チャンバー法による

MDR-5C-1201S		SUS304	ヘアライン	189F37	
型名		色調		製品コード	
作成	1999/10/16			型名	MDR-5C-1201S
更新	2003/7/7			図番	1890215
富士工業株式会社		三角法	尺	1/10	製品姿図