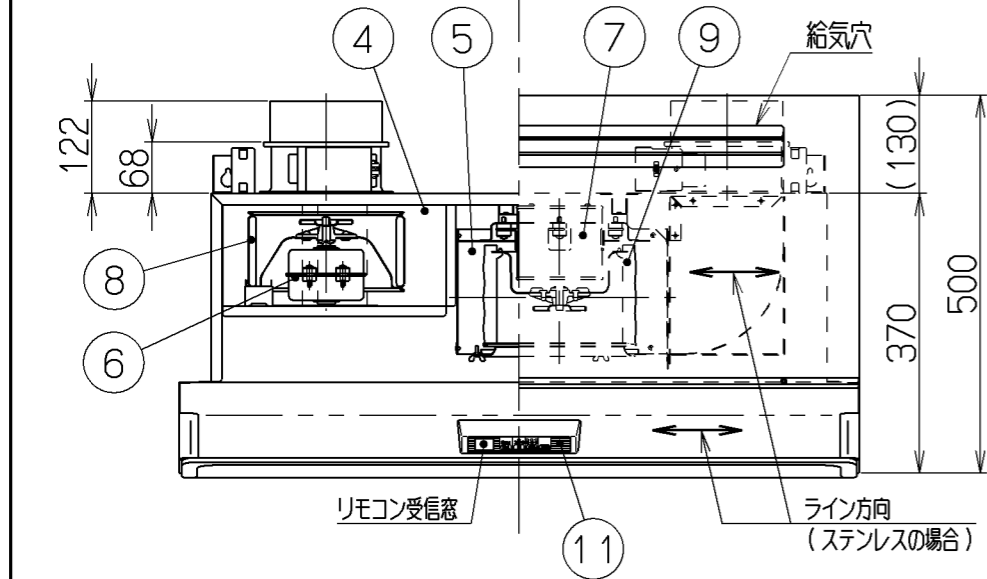
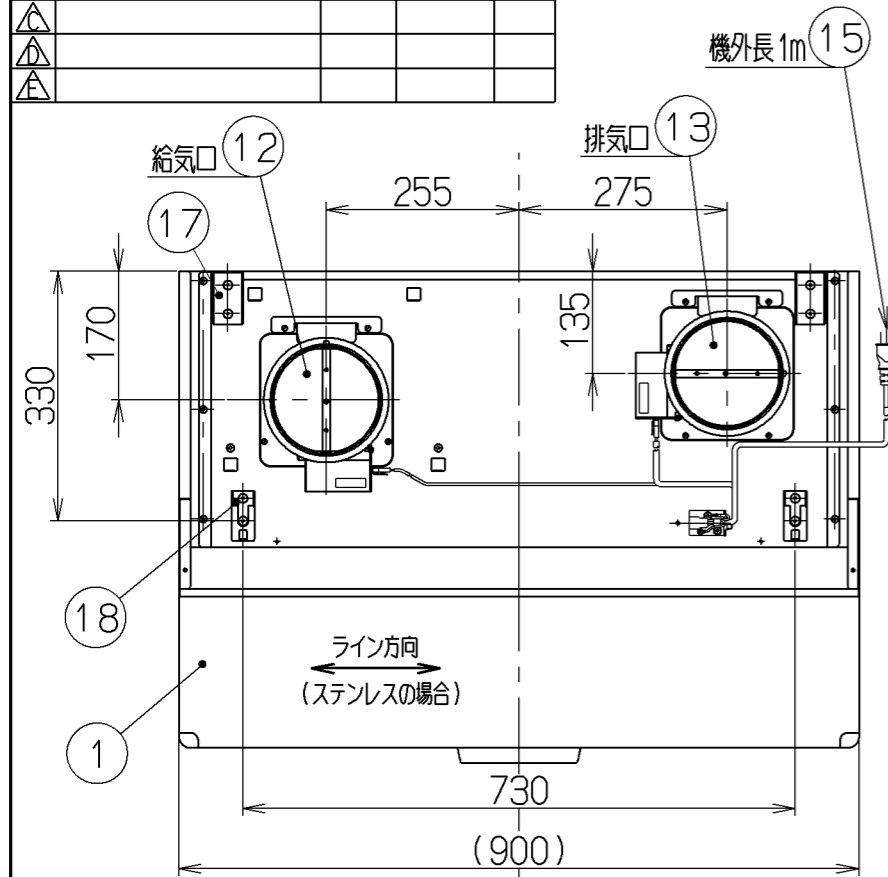
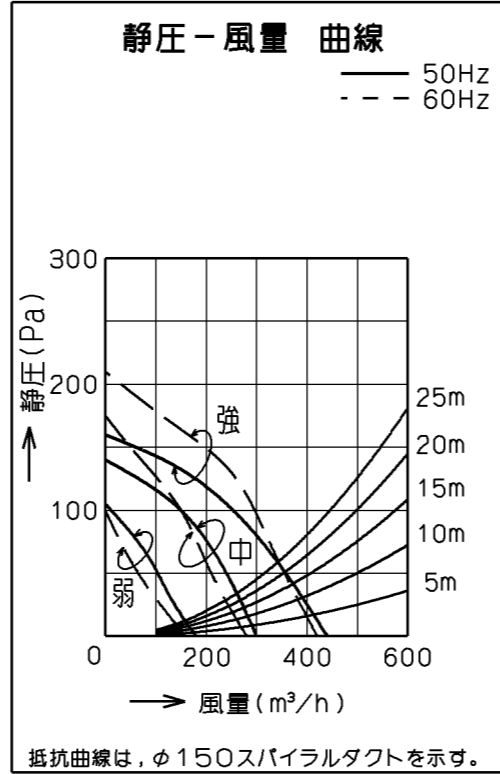


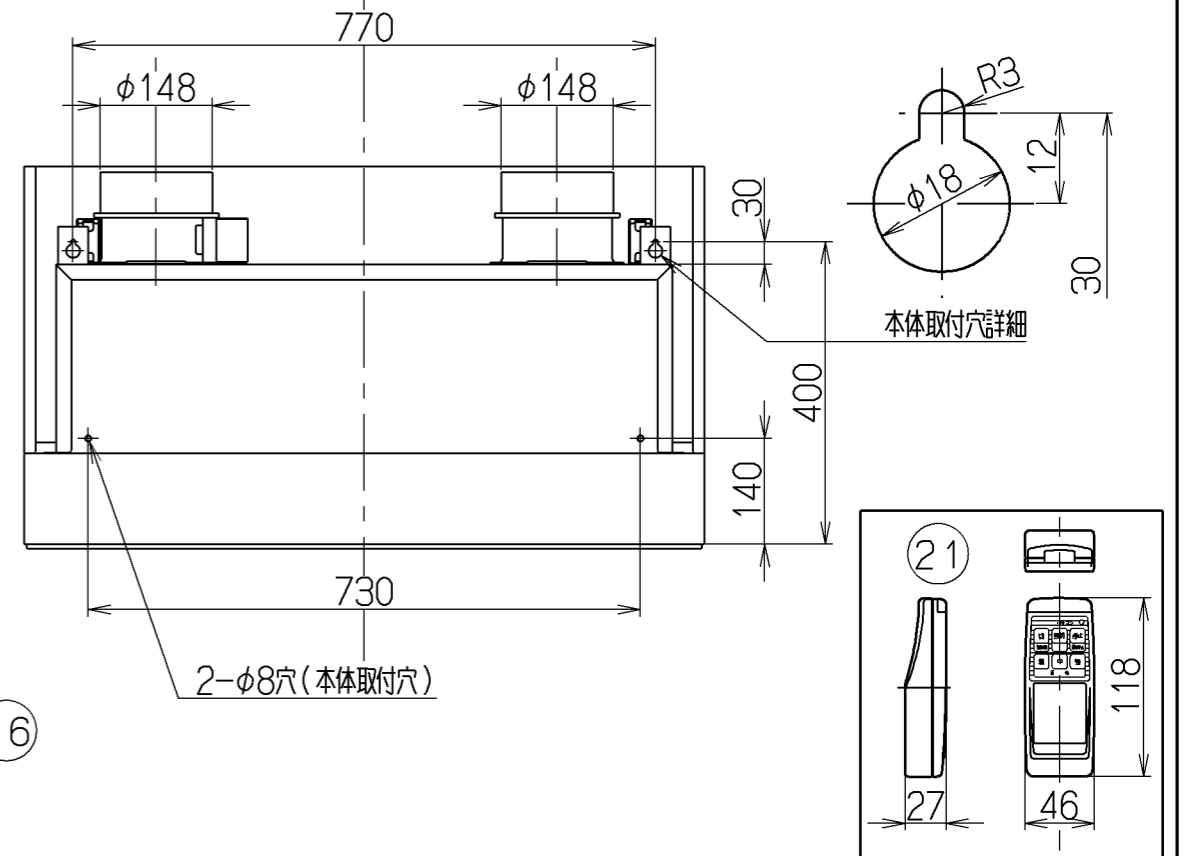
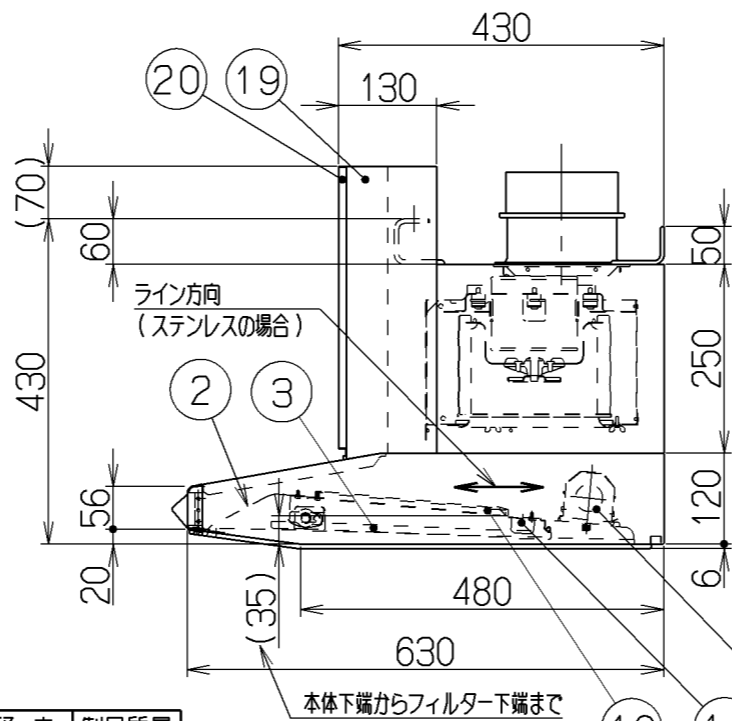
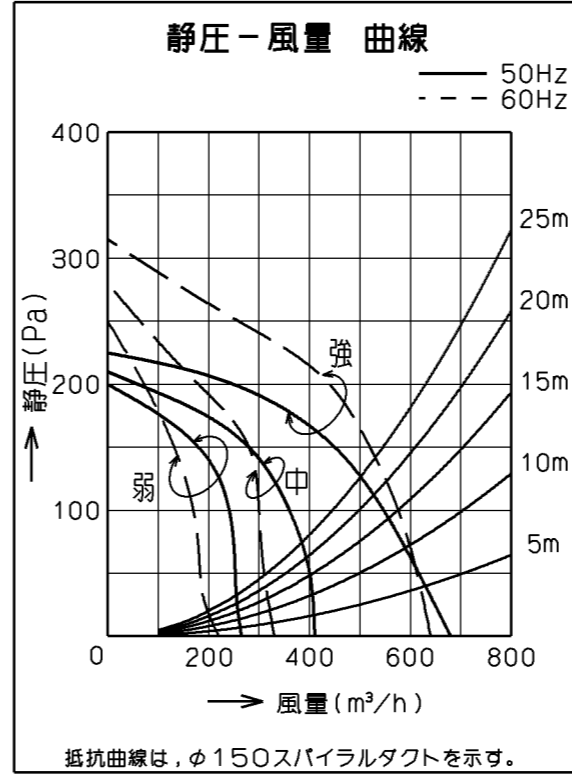
記号	変更履歴	技連番号	年月日	担当
△				
△				
△				
△				



### 〈給気〉



### 〈排気〉



主要部品一欄表				
品番	部品名	材質	表面処理	色調
1	フード本体	亜鉛めっき鋼板(ステンレス)	フッ素塗装(ヘアライン仕上げ)	表題欄による
2	オイルパネル	亜鉛めっき鋼板	フッ素塗装	ブラック
3	整流板	亜鉛めっき鋼板	フッ素塗装	ブラック
4	ケーシング(給気側)	亜鉛めっき鋼板		
5	ケーシング(排気側)	亜鉛めっき鋼板	ファンシーグリーン仕上げ	ブラック
6	モーター(給気側)	4極コンデンサ誘導電動機E種		
7	モーター(排気側)	4極コンデンサ誘導電動機E種		
8	ファン(給気側)	亜鉛めっき鋼板	シロッコファン	
9	ファン(排気側)	亜鉛めっき鋼板	シロッコファンフッ素塗装	ブラック
10	フィルター	ガルバリウム鋼板製アクアスリットフィルタ1層 (両面親水性コート クリア)		
11	スイッチ	リモコン対応ソフトタッチスイッチ【専用調理機器と運動可】(停止、切[3分後切]、弱、中、強、照明)		
12	給気口	亜鉛めっき鋼板	電動シャッター付	*付属品
13	排気口	亜鉛めっき鋼板	電動シャッター付	*付属品
14	オイルバック	亜鉛めっき鋼板	ファンシーグリーン仕上げ	ブラック
15	電源コード	ビニルキャブタイヤ丸形コード0.75mm²・3心	接地形2極差込プラグ	
16	照明装置	電球形蛍光灯 1ヶ付(電球40W形 口金:E17 形名EFD10EN)		
17	吊り金具	亜鉛めっき鋼板		*付属品
18	天吊り金具	亜鉛めっき鋼板		*付属品
19	給気幕板	亜鉛めっき鋼板(ステンレス)	フッ素塗装(ヘアライン仕上げ)	表題欄による
20	前蓋	亜鉛めっき鋼板(ステンレス)	フッ素塗装(ヘアライン仕上げ)	表題欄による
21	リモコン	リモコンスイッチ(停止、切[3分後切]、弱、中、強、照明)		*別売品: RMC-04

### 特性表(参考)

型名	定格電圧 (V)	ノッチ	定格周波数 (Hz)	消費電力 (W)	風量 (m³/h)		騒音 (dB(A))	製品質量 (kg)
					0 Pa時	150Pa時		
SSRF-4R-901KV-R	100	強	50	200	680 (440)	450	50	37
			60	245	640 (420)	520	49	
		中	50	165	410 (300)	—	38	
			60	165	330 (280)	—	34	
		弱	50	130	265 (180)	—	28	
			60	125	220 (160)	—	24	

電動機形式	4極コンデンサ誘導電動機	絶縁抵抗	10MΩ以上 (500Vメガ-)	耐電圧	AC1000V 1分間	絶縁区分	E種
-------	--------------	------	------------------	-----	-------------	------	----

風量値はJIS C9603 チャンバー法による。又、( )内の数値は給気風量を示す。

- 付属品 —
- 座付木ねじ(φ5.1×45) — 4本
  - 排気口 — — — 1個
  - 給気口 — — — 1個
  - ソフトテープ — — — 2本
  - 吊り金具 — — — 2個
  - 天吊り金具 — — — 2個
  - +ナベタイトネジ(M4×8) — 10本
  - フランジ付き六角ナット(M10) — 4個

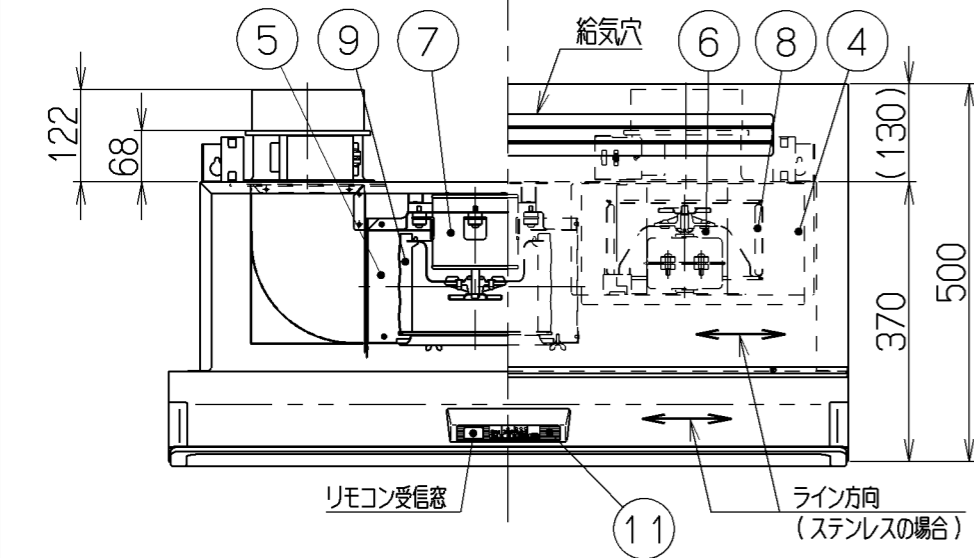
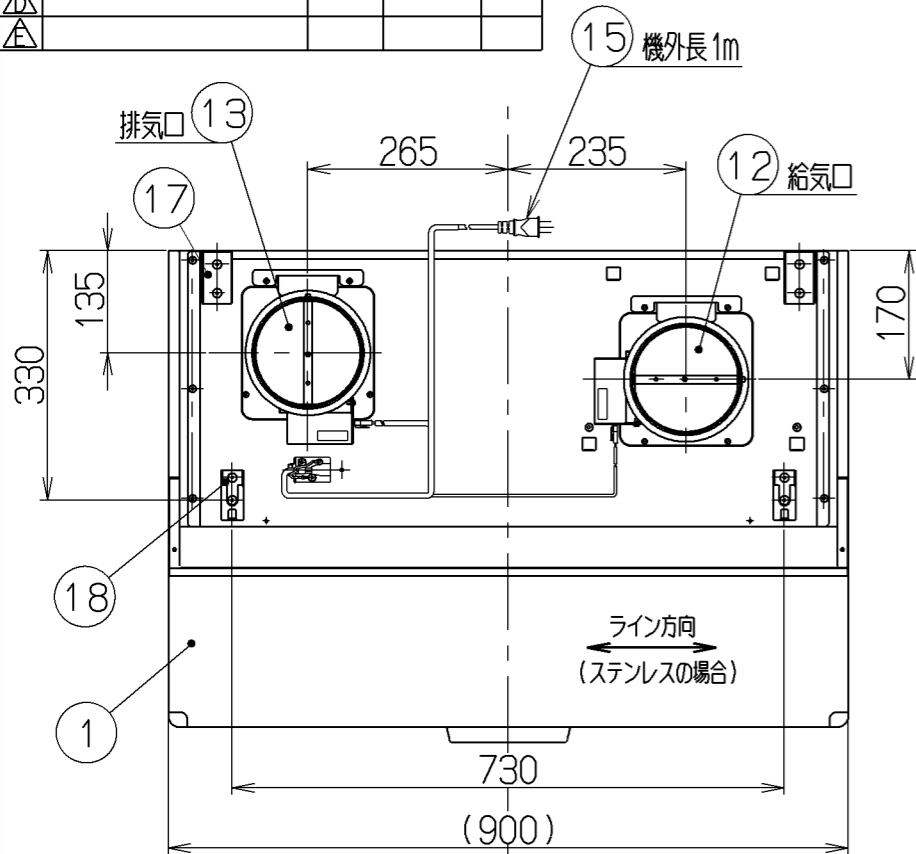
SSRF-4R-901KV-RS	189S84ZA	ステンレスヘアライン仕上げ	KA132
SSRF-4R-901KV-RS	189S84AA	メタリック(Sメタリック)	KA132
型名	製品コード	色調	区分No.
作成	2011/6/8	型名	SSRF-4R-901KV-R
更新	****/**/**	図番	オリジナル
		図名	1890772
			製品姿図

富士工業株式会社

販売終了

三角法 尺 1/10

記号	変更履歴	技連番号	年月日	担当
△				
△				
△				
△				



特 性 表 ( 参 考 )

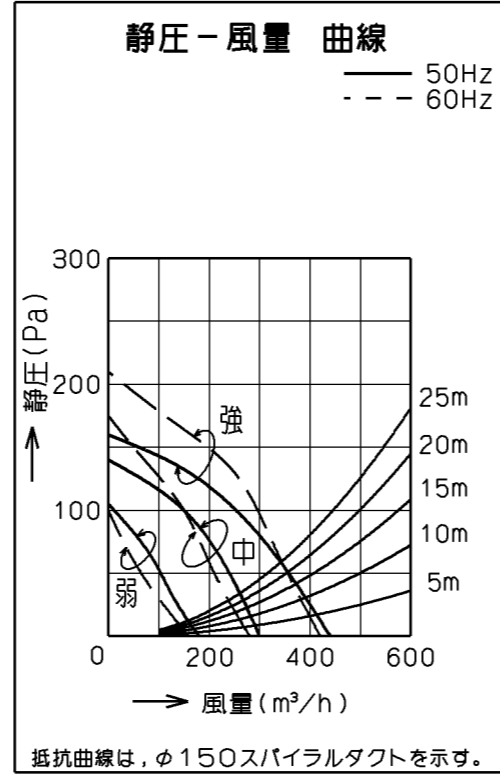
型 名	定格電圧 (V)	ノッチ	定格周波数 (Hz)	消費電力 (W)	風 量 (m³/h)		騒 音 (dB(A))	製品質量 (kg)
					0 Pa時	150Pa時		
SSRF-4R-901KV-L	100	強	50	200	680 (440)	450	50	37
			60	245	640 (420)	520	49	
		中	50	165	410 (300)	—	38	
			60	165	330 (280)	—	34	
		弱	50	130	265 (180)	—	28	
			60	125	220 (160)	—	24	

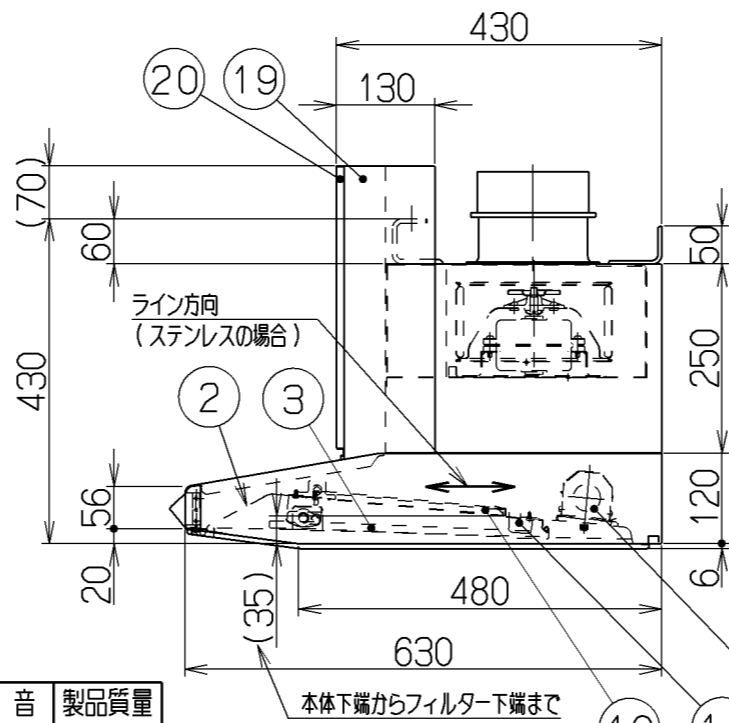
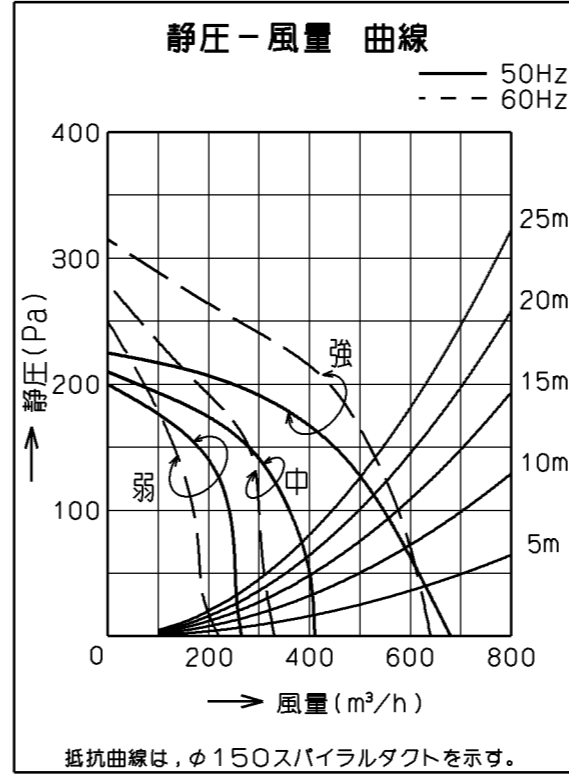
電動機形式	4極コンデンサ誘導電動機	絶縁抵抗	10MΩ以上 (500Vメガ-)	耐電圧	AC1000V 1分間	絶縁区分	E 種
-------	--------------	------	------------------	-----	-------------	------	-----

風量値はJIS C9603 チャンバー法による。又、( )内の数値は給気風量を示す。

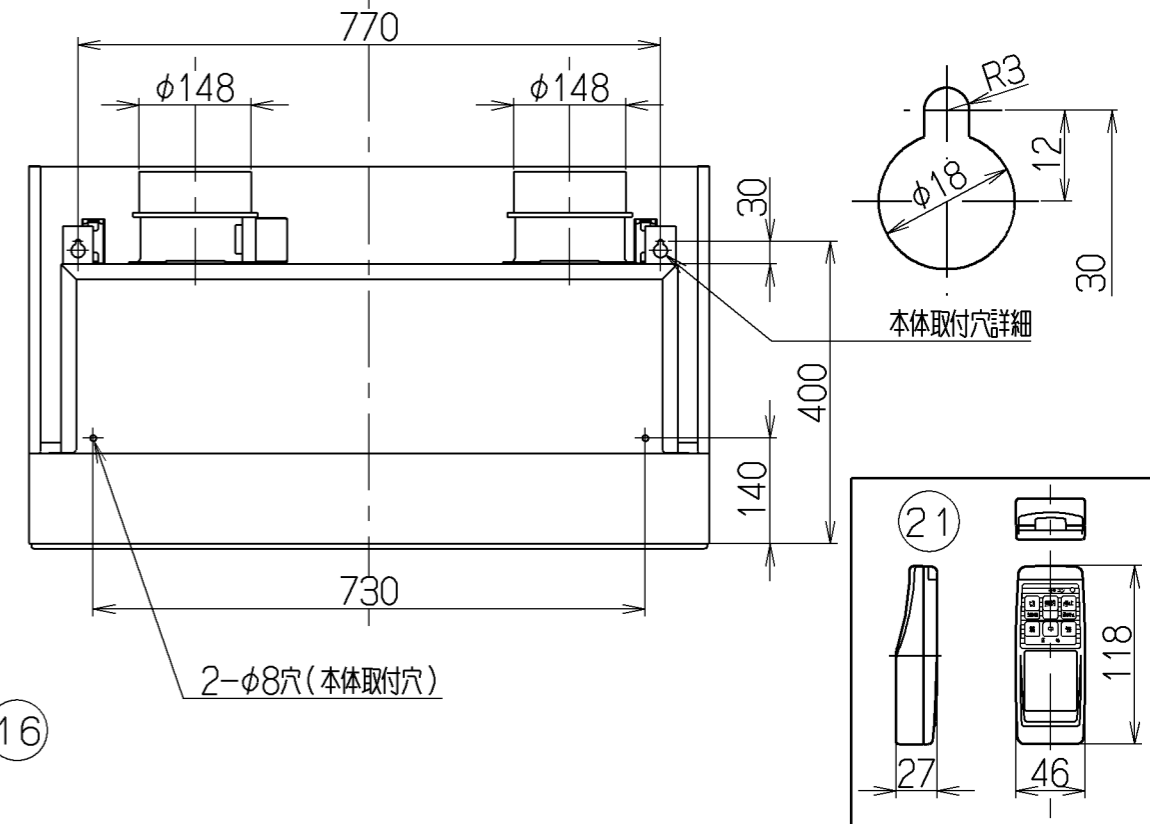
〈 給 気 〉



〈 排 気 〉



- 付 属 品 —
- 座付木ねじ(φ5.1×45) — 4本
  - 排気口 — — — — 1個
  - 給気口 — — — — 1個
  - ソフトテープ — — — — 2本
  - 吊り金具 — — — — 2個
  - 天吊り金具 — — — — 2個
  - +ナベタイトネジ(M4×8) — 10本
  - フランジ付き六角ナット(M10) — 4個



主 要 部 品 一 覧 表				
品番	部品名	材質	表面処理	色 調
1	フード本体	亜鉛めっき鋼板(ステンレス)	フッ素塗装(ヘアライン仕上げ)	表題欄による
2	オイルパネル	亜鉛めっき鋼板	フッ素塗装	ブラック
3	整流板	亜鉛めっき鋼板	フッ素塗装	ブラック
4	ケーシング(給気側)	亜鉛めっき鋼板		
5	ケーシング(排気側)	亜鉛めっき鋼板	ファンシーグリーン仕上げ	ブラック
6	モーター(給気側)	4極コンデンサ誘導電動機E種		
7	モーター(排気側)	4極コンデンサ誘導電動機E種		
8	ファン(給気側)	亜鉛めっき鋼板	シロッコファン	
9	ファン(排気側)	亜鉛めっき鋼板	シロッコファンフッ素塗装	ブラック
10	フィルター	ガルバリウム鋼板製アクアスリットフィルタ1層 (両面親水性コート クリア)		
11	スイッチ	リモコン対応ソフトタッチスイッチ 【専用調理機器と運動可】 (停止、切[3分後切]、弱、中、強、照明)		
12	給気口	亜鉛めっき鋼板	電動シャッター付	*付属品
13	排気口	亜鉛めっき鋼板	電動シャッター付	*付属品
14	オイルバック	亜鉛めっき鋼板	ファンシーグリーン仕上げ	ブラック
15	電源コード	ビニルキャブタイヤ丸形コード0.75mm²・3心	接地形2極差込プラグ	
16	照明装置	電球形蛍光灯 1ヶ付(電球40W形 口金:E17 形名EFD10EN)		
17	吊り金具	亜鉛めっき鋼板		*付属品
18	天吊り金具	亜鉛めっき鋼板		*付属品
19	給気幕板	亜鉛めっき鋼板(ステンレス)	フッ素塗装(ヘアライン仕上げ)	表題欄による
20	前蓋	亜鉛めっき鋼板(ステンレス)	フッ素塗装(ヘアライン仕上げ)	表題欄による
21	リモコン	リモコンスイッチ(停止、切[3分後切]、弱、中、強、照明)		*別売品: RMC-04

SSRF-4R-901KV-LS	189S85ZA	ステンレスヘアライン仕上げ	KA132
SSRF-4R-901KV-LSI	189S85AA	メタリック(Sメタリック)	KA132
型 名	製品コード	色 調	区分No.
作成	2011/ 6/ 8	型 名	SSRF-4R-901KV-L
更新	****/**/**	型 番	オリジナル
		型 番	1890773
		型 番	製品姿図

富士工業株式会社

販売終了

三角法 尺 1/10