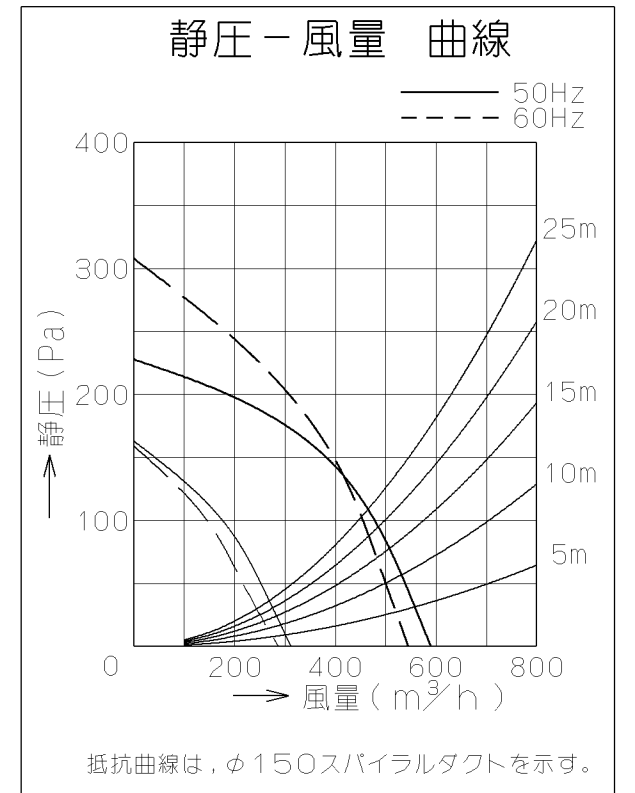
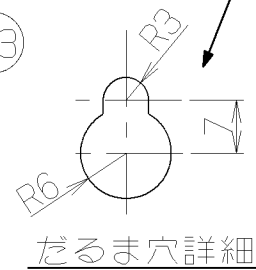
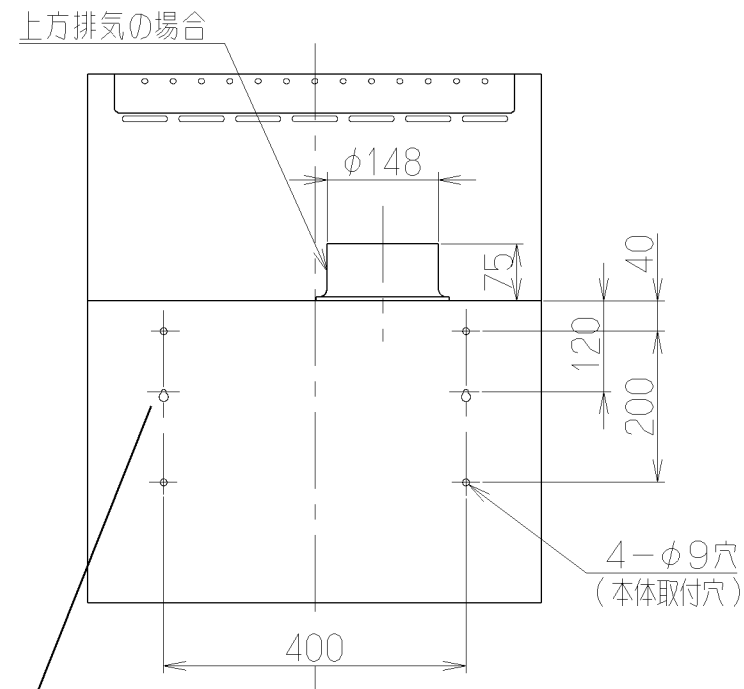
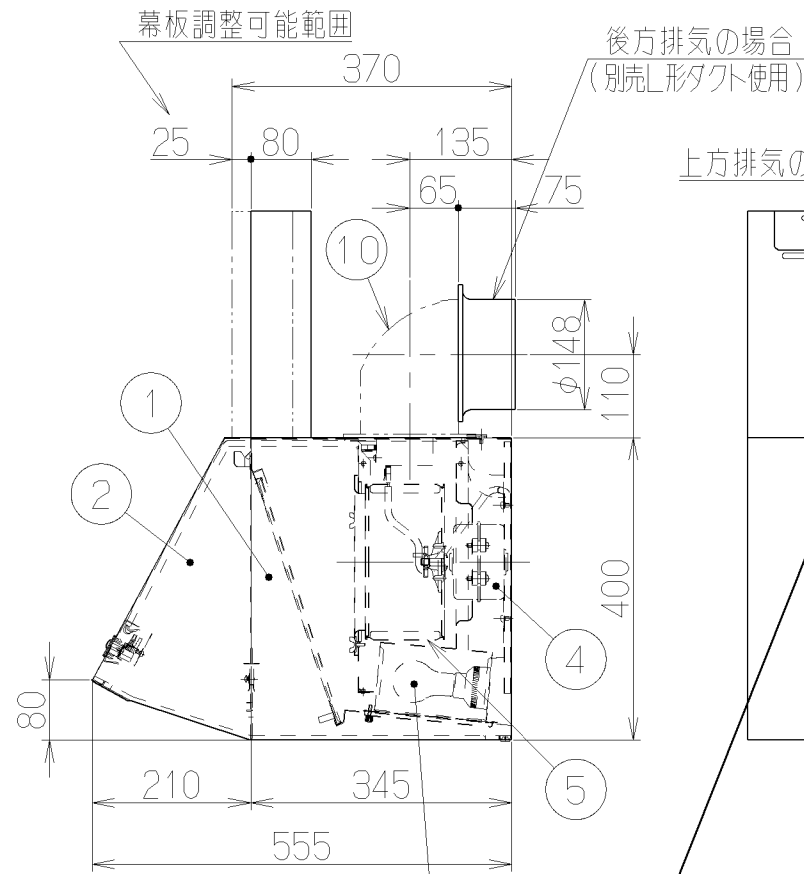
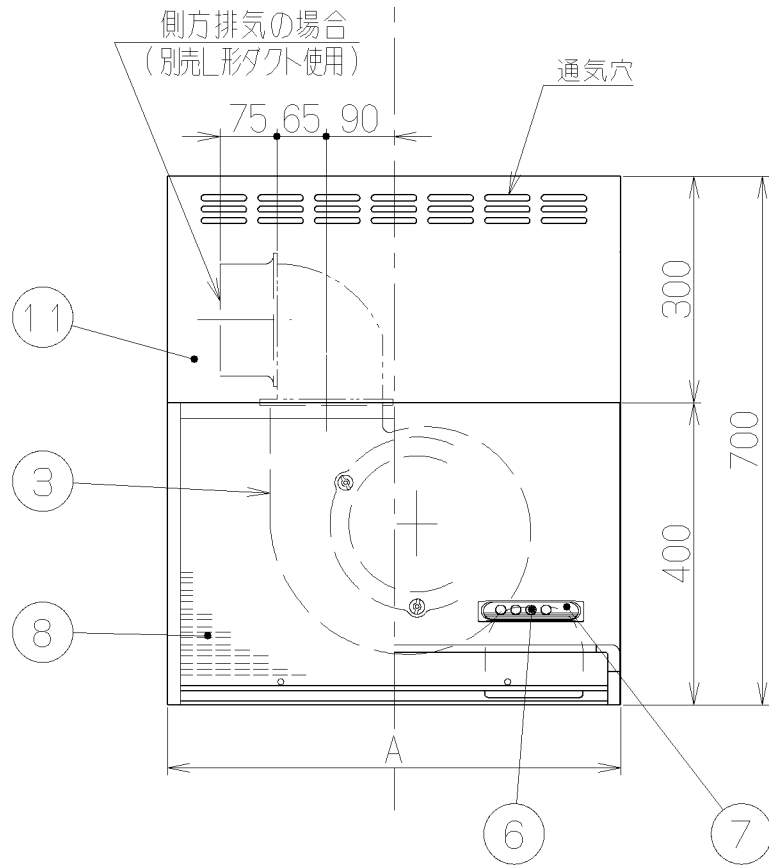
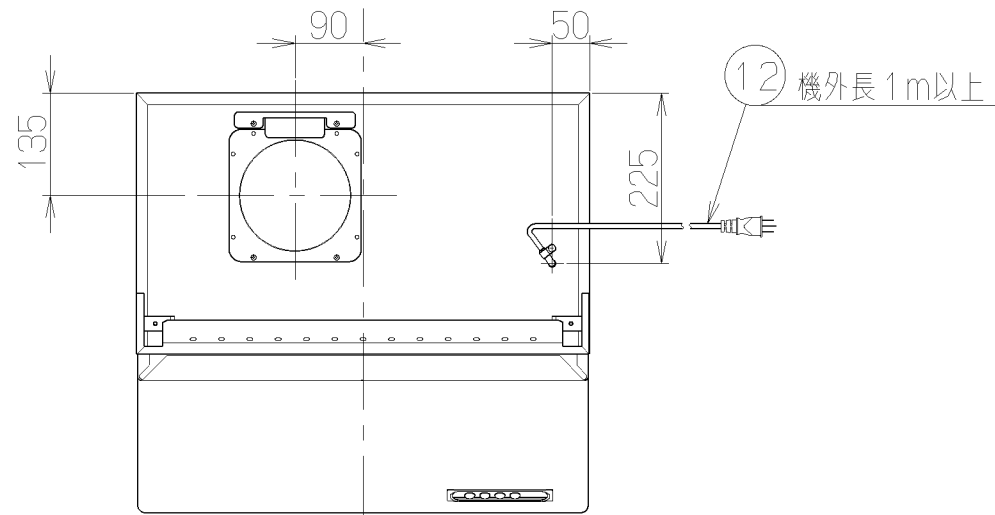


記号	変更履歴	技連番号	年月日	担当
△				
△				
△				
△				

- 付 属 品 —
- 木ねじ — — — — 2個
 - 座付木ねじ — — — — 4個
 - 排気口 — — — — 1個
 - ソフトテープ — — — — 1個

主 要 部 品 一 覧 表				
品番	部 品 名	材 質	表 面 処 理	色 調
1	本 体	亜鉛鉄板	ポリエステル粉体塗装	表題欄による
2	前 板	亜鉛鉄板	ポリエステル粉体塗装	表題欄による
3	ケーシング	亜鉛鉄板		
4	モ ー タ ー	4極コンデンサ誘導電動機E種		
5	羽 根	亜鉛鉄板 (シロッコファン)		
6	ス イ ッ チ	押ボタン式 (切, 弱, 強, 照明)		
7	化 粧 板	ポリカーボネート	バックプリント印刷	
8	フ ィ ル タ ー	アルミニウム製スロットフィルター 1層 (ファンシーグリーン仕上: 黒)		
9	排 気 口	亜鉛鉄板	逆風防止シャッター付	
10	L形ダクト	亜鉛鉄板	※別売部品	
11	幕 板	亜鉛鉄板	ポリエステル樹脂焼付塗装	表題欄による
12	電源コード	ビニルキャプタイヤ丸形コード 0.75mm ² ・3心 接地形2極差込プラグ		
13	照 明 装 置	一般照明用電球 1ヶ付属 (定格100V40W)		



特 性 表

型 名	定格電圧 (V)	ノッチ	定格周波数 (Hz)	消費電力 (W)	風 量 (m³/h)		騒 音 (dB)	質 量 (kg)
					0 Pa時	100Pa時		
BDR-3H-6047 BDR-3H-7547 BDR-3H-9047	100	強	50	101	590	480	42	14
			60	111	550	450	40	17
		弱	50	45	315	—	29	20
			60	45	290	—	27	

風量値はJIS C9603 チャンバー法による

900	BDR-3H-9047BK	ブラック	
	BDR-3H-9047W	ホワイト	
750	BDR-3H-7547BK	ブラック	
	BDR-3H-7547W	ホワイト	
600	BDR-3H-6047BK	ブラック	
	BDR-3H-6047W	ホワイト	
A寸法 (間口寸法)	型 名	色 調	
	作成	1999/10/ 1	
	更新	****/**/**	
	富士工業株式会社	三角法	尺 度 1/10
	型名	BDR-3H-6047/7547/9047	
	図番	1690261	
	図名	製品姿図	