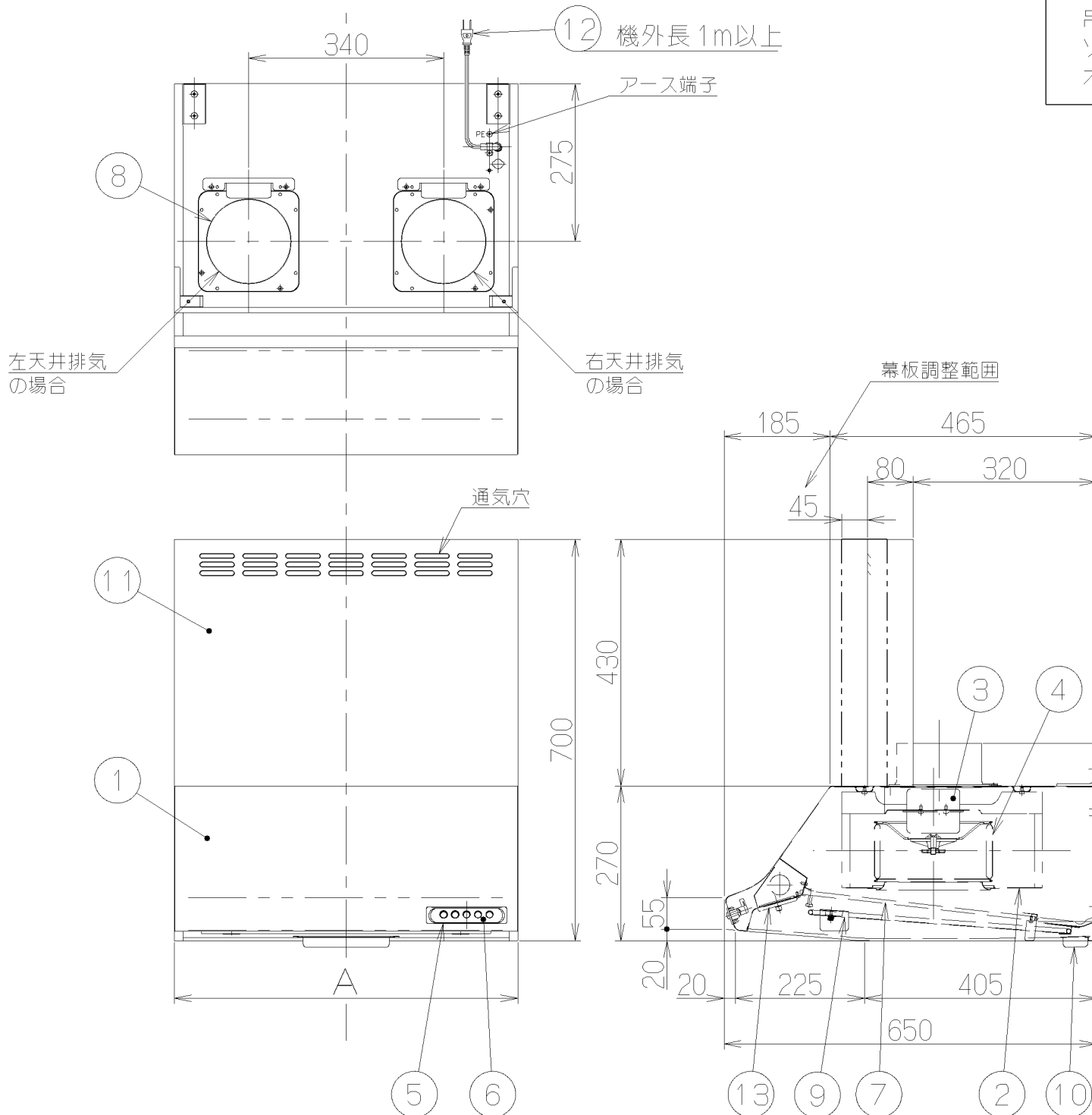
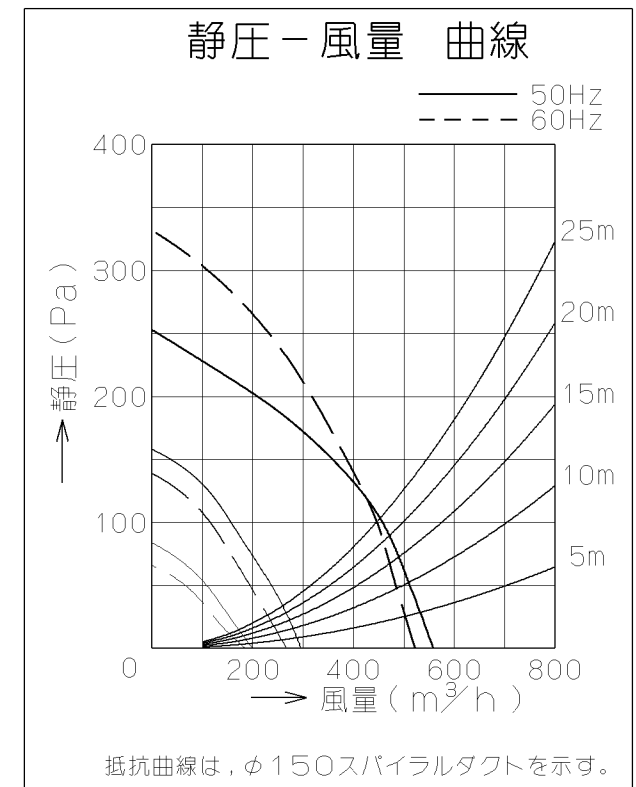


記号	変更履歴	技連番号	年月日	担当
△				



- 付 属 品 —
- 座付木ねじ — — — — 4個
  - 排気口 — — — — — 1個
  - 吊り金具 — — — — — 2個
  - ソフトテープ — — — — 1個
  - オイルパック — — — — 1個

主 要 部 品 一 覧 表				
品番	部 品 名	材 質	表 面 処 理	色 調
1	フ ー ド	亜鉛めっき鋼板	ポリエステル塗装	表題欄による
2	ケーシング	亜鉛めっき鋼板		
3	モーター	4極コンデンサ誘導電動機E種		
4	羽 根	亜鉛めっき鋼板(シロッコファン)		
5	スイッチ	押ボタン式(切, 弱, 中, 強, 照明)		
6	化粧板	ポリカーボネート	バックプリント	
7	フィルター	鋼板製スロットフィルター 1層(ファンシーグリーン仕上)		
8	排 気 口	亜鉛めっき鋼板	逆風防止シャッター付	*付属品
9	整流板	亜鉛めっき鋼板	フッ素塗装	ブラック
10	オイルパック	亜鉛めっき鋼板(ファンシーグリーン材)		*付属品
11	幕 板	亜鉛めっき鋼板	カラー鋼板(ポリエチレン)	表題欄による
12	電源コード	プラグ付ビニル平形コード0.75mm <sup>2</sup> ・2心		
13	照明装置	ミニ電球 1ヶ付属(100V 40W 口金:E17)		



特 性 表

機種名	定格電圧 (V)	ノッチ	定格周波数 (Hz)	消費電力 (W)	風 量 (m³/h)		騒 音 (dB)	製品質量 (kg)
					0 Pa	100 Pa		
BFR-3B-6037	100	強	50	101	560	460	43	16
			60	111	520	450	42	
中		50	45	300	—	28	18	
		60	45	270	—	26		
弱		50	28	200	—	24	20	
		60	27	190	—	24		

電動機形式	4極コンデンサ誘導電動機	絶縁抵抗	10MΩ以上 (500Vメガー)	耐電圧	AC1000V 1分間	絶縁区分	E 種
-------	--------------	------	------------------	-----	-------------	------	-----

風量値はJIS C9603 チャンバー法による

830	900	BFR-3B-9037S1	119B9000	シルバーメタリック(Sメタリック)	KA132
		BFR-3B-9037BK	11977400	ブラック(ブラックFJ)	KA132
		BFR-3B-9037W	11977300	ホワイト(C202)	KA132
680	750	BFR-3B-7537S1	119B8900	シルバーメタリック(Sメタリック)	KA132
		BFR-3B-7537BK	11977200	ブラック(ブラックFJ)	KA132
		BFR-3B-7537W	11977100	ホワイト(C202)	KA132
530	600	BFR-3B-6037S1	119B8800	シルバーメタリック(Sメタリック)	KA132
		BFR-3B-6037BK	11977000	ブラック(ブラックFJ)	KA132
		BFR-3B-6037W	11976900	ホワイト(C202)	KA132
B寸法	A寸法 (間口寸法)	型 名	製品コード	色 調	区分No.
		作成	2002/ 4/26	型 名	BFR-3B-6037/7537/9037
		更新	2008/ 3/11	番 号	1190111
		富士工業株式会社	三角法	尺 度	1/10
				製 品 姿 図	