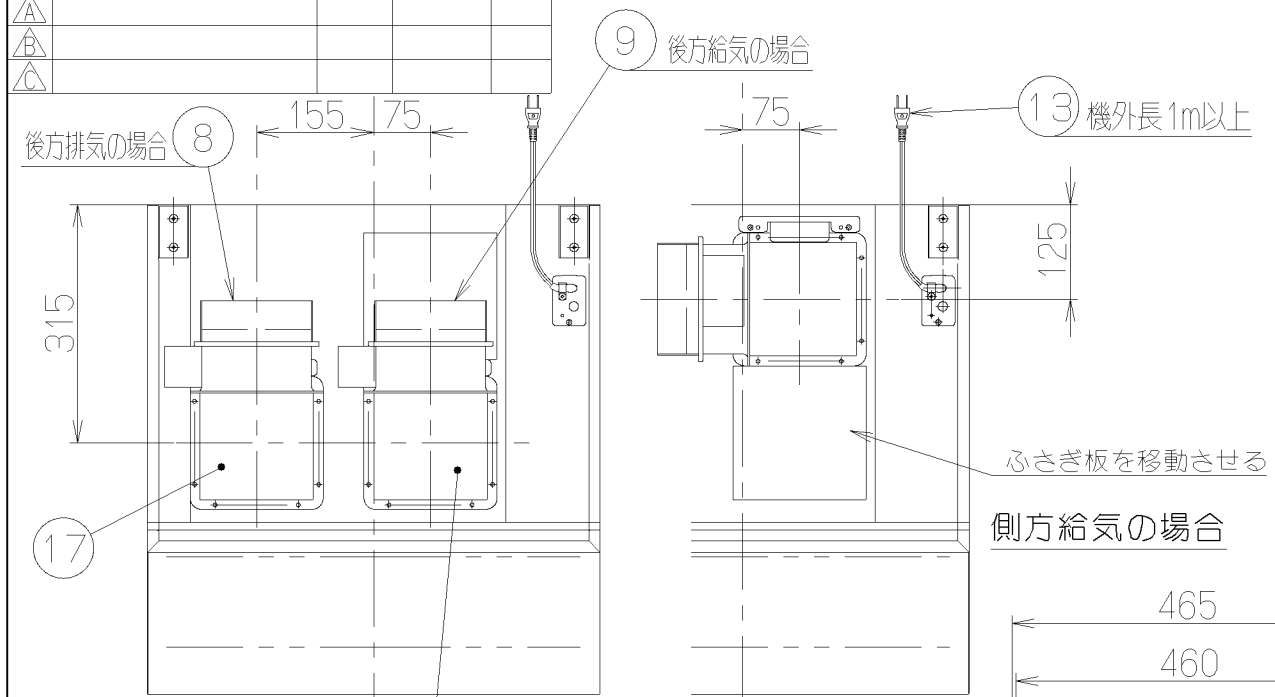
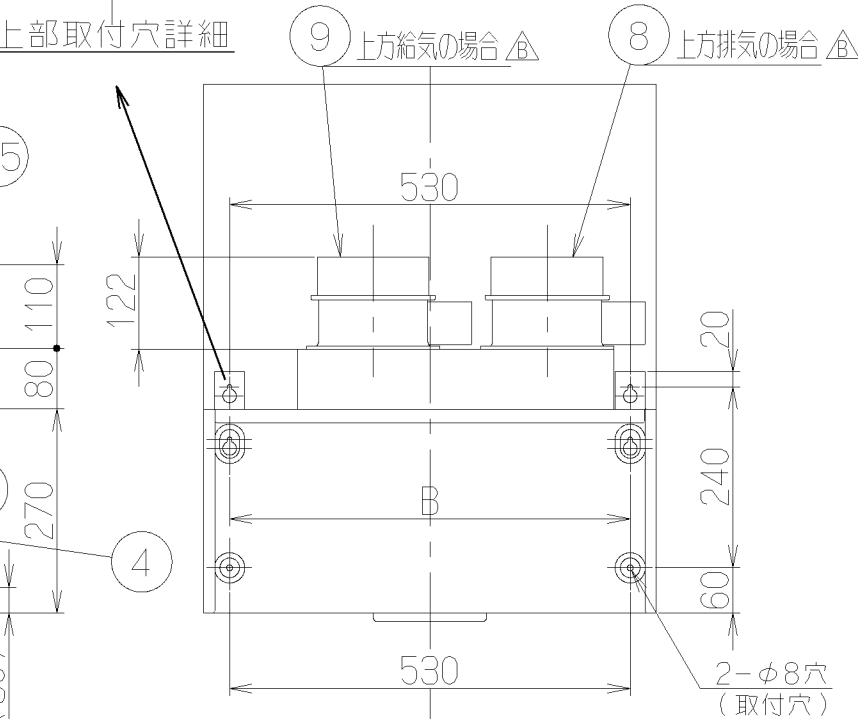
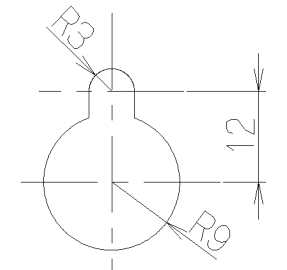
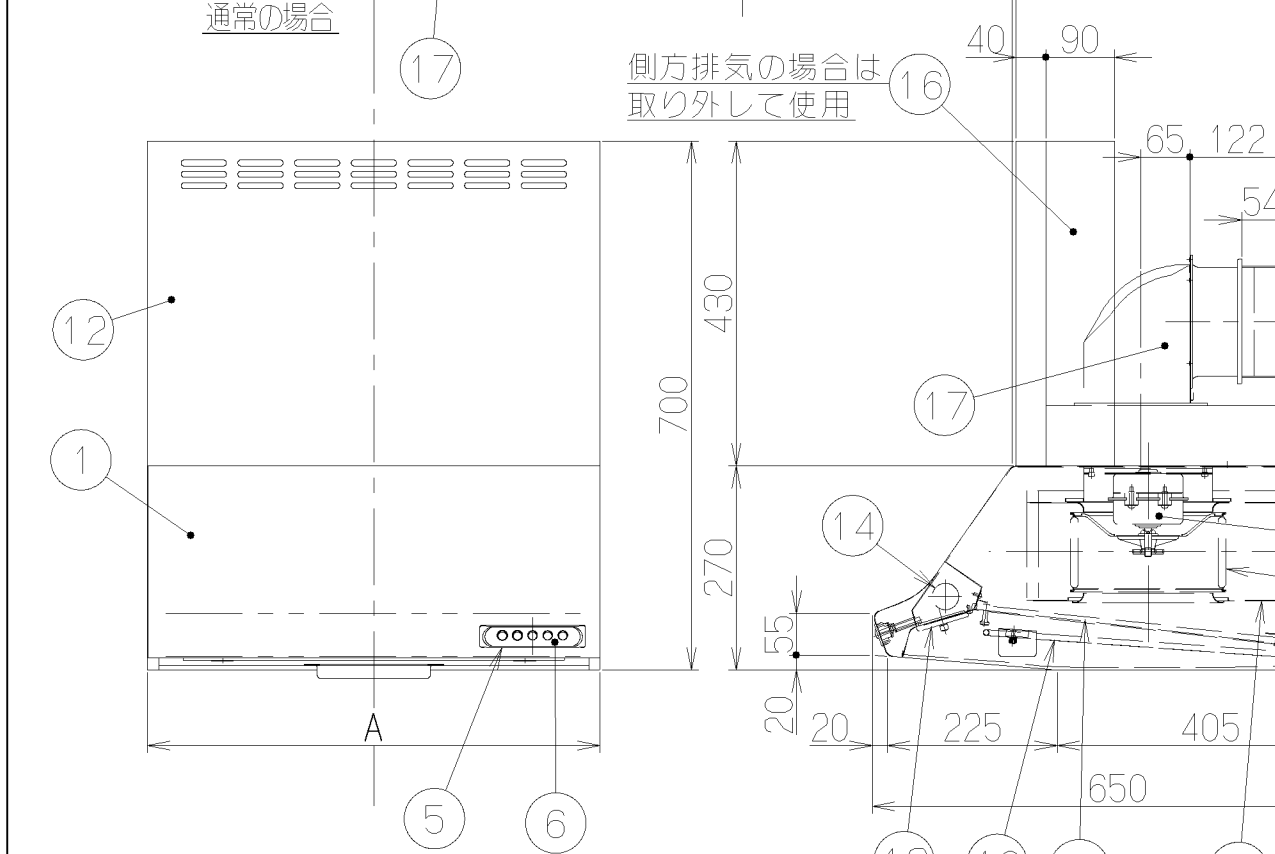


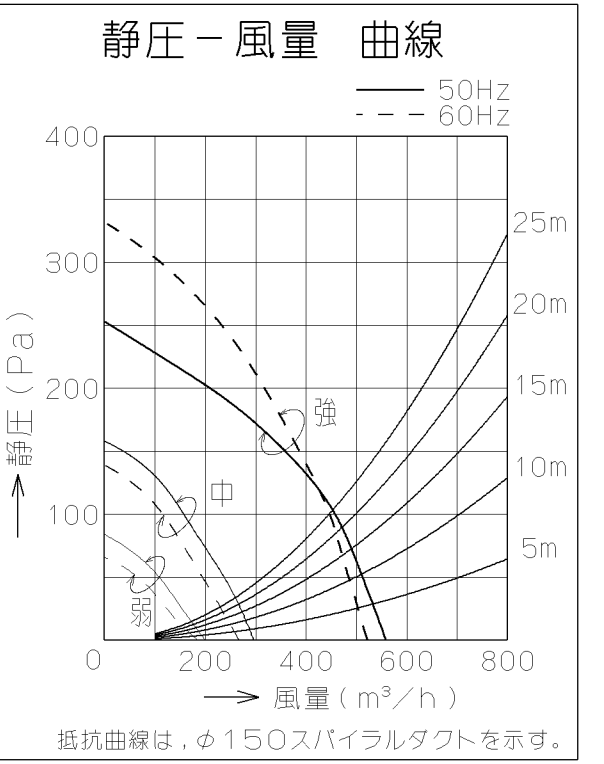
|    |      |      |     |    |
|----|------|------|-----|----|
| 記号 | 変更履歴 | 技連番号 | 年月日 | 担当 |
| △  |      |      |     |    |
| △  |      |      |     |    |
| △  |      |      |     |    |



- 付属品 —
- 座付木ねじ(φ5.1×45) — 4本
  - 排気口(給・排気用) — 各1個
  - 吊り金具 — — — 2個
  - ソフトテープ — — — 2個
  - オイルバック — — — 1個
  - 横塞ぎ板 — — — 2枚
  - +ナベTPネジ(M4×8) — — 9本
  - +トラスTPネジ(φ4×8 1種) — 2本



| 主要部品一覧表 |          |                                     |          |             |
|---------|----------|-------------------------------------|----------|-------------|
| 品番      | 部品名      | 材質                                  | 表面処理     | 色調          |
| 1       | フード      | 亜鉛めっき鋼板                             | ポリエステル塗装 | 表題欄による      |
| 2       | ケーシング    | 亜鉛めっき鋼板                             |          |             |
| 3       | モーター     | 4極コンデンサ誘導電動機E種                      |          |             |
| 4       | 羽根       | 亜鉛めっき鋼板 (シロッコファン)                   |          |             |
| 5       | スイッチ     | 押ボタン式(切, 弱, 中, 強, 照明)               |          |             |
| 6       | 化粧板      | ポリカーボネート                            | バックプリント  |             |
| 7       | フィルター    | アルミニウム製スロットフィルター 1層(CSF10-4001)     |          |             |
| 8       | 排気口(排気用) | 亜鉛めっき鋼板                             | 電動シャッター付 | *付属品        |
| 9       | 排気口(給気用) | 亜鉛めっき鋼板                             | 電動シャッター付 | *付属品        |
| 10      | 整流板      | 亜鉛めっき鋼板                             | フッ素塗装(黒) |             |
| 11      | オイルバック   | 亜鉛鉄板(ファンシークリーン材)                    |          | *付属品        |
| 12      | 給気BOX    | カラー鋼板                               |          | 表題欄による      |
| 13      | 電源コード    | プラグ付ビニル平形コード0.75mm <sup>2</sup> ・2心 |          |             |
| 14      | 照明装置     | ミニ電球 1ヶ付属(100V 40W 口金:E17)          |          |             |
| 15      | チャンパーBOX | 亜鉛めっき鋼板                             |          |             |
| 16      | 横塞ぎ板     | カラー鋼板                               |          | 表題欄による *付属品 |
| 17      | L形ダクト    | 亜鉛めっき鋼板                             |          | *別売品(LD-15) |



特 性 表

| 型 名          | 定格電圧 (V) | ノッチ | 定格周波数 (Hz) | 消費電力 (W) | 風 量 (m³/h) |        | 騒 音 (dB) | 製品質量 (kg) |
|--------------|----------|-----|------------|----------|------------|--------|----------|-----------|
|              |          |     |            |          | 0Pa時       | 100Pa時 |          |           |
| BFR-3B-6037V | 100      | 強   | 50         | 101      | 560        | 460    | 43       | 22.5      |
|              |          |     | 60         | 111      | 520        | 450    | 42       |           |
| BFR-3B-7537V | 100      | 中   | 50         | 45       | 300        | —      | 28       | 24.5      |
|              |          |     | 60         | 45       | 270        | —      | 26       |           |
| BFR-3B-9037V | 100      | 弱   | 50         | 28       | 200        | —      | 24       | 26.5      |
|              |          |     | 60         | 27       | 190        | —      | 24       |           |

|       |              |      |                  |     |             |      |     |
|-------|--------------|------|------------------|-----|-------------|------|-----|
| 電動機形式 | 4極コンデンサ誘導電動機 | 絶縁抵抗 | 10MΩ以上 (500Vメガー) | 耐電圧 | AC1000V 1分間 | 絶縁区分 | E 種 |
|-------|--------------|------|------------------|-----|-------------|------|-----|

風量値はJIS C9603 チャンパー法による

フード下端から  
フィルター下端まで

|     |     |                |          |                   |       |
|-----|-----|----------------|----------|-------------------|-------|
| 830 | 900 | BFR-3B-9037VSI | 11983500 | シルバーメタリック(Sメタリック) | KA132 |
| 680 | 750 | BFR-3B-7537VSI | 11983400 | シルバーメタリック(Sメタリック) | KA132 |
| 530 | 600 | BFR-3B-6037VSI | 11983300 | シルバーメタリック(Sメタリック) | KA132 |
| 830 | 900 | BFR-3B-9037VBK | 11978600 | ブラック(ブラックFJ)      | KA132 |
|     |     | BFR-3B-9037VW  | 11978500 | ホワイト(C-202)       | KA132 |
| 680 | 750 | BFR-3B-7537VBK | 11978400 | ブラック(ブラックFJ)      | KA132 |
|     |     | BFR-3B-7537VW  | 11978300 | ホワイト(C-202)       | KA132 |
| 530 | 600 | BFR-3B-6037VBK | 11978200 | ブラック(ブラックFJ)      | KA132 |
|     |     | BFR-3B-6037VW  | 11978100 | ホワイト(C-202)       | KA132 |

|             |             |     |               |     |                        |
|-------------|-------------|-----|---------------|-----|------------------------|
| B<br>寸<br>法 | A<br>寸<br>法 | 型 名 | 製品コード         | 色 調 | 区分No.                  |
|             |             | 作成  | 2002 / 4 / 25 | 型 名 | BFR-3B-6037/7537/9037V |
|             |             | 更新  | 2008 / 9 / 16 | 番 号 | オリジナル                  |
|             |             | 尺 寸 | 1/10          | 図 号 | 1190110                |
| 富士工業株式会社    |             |     |               |     | 製品姿図                   |