

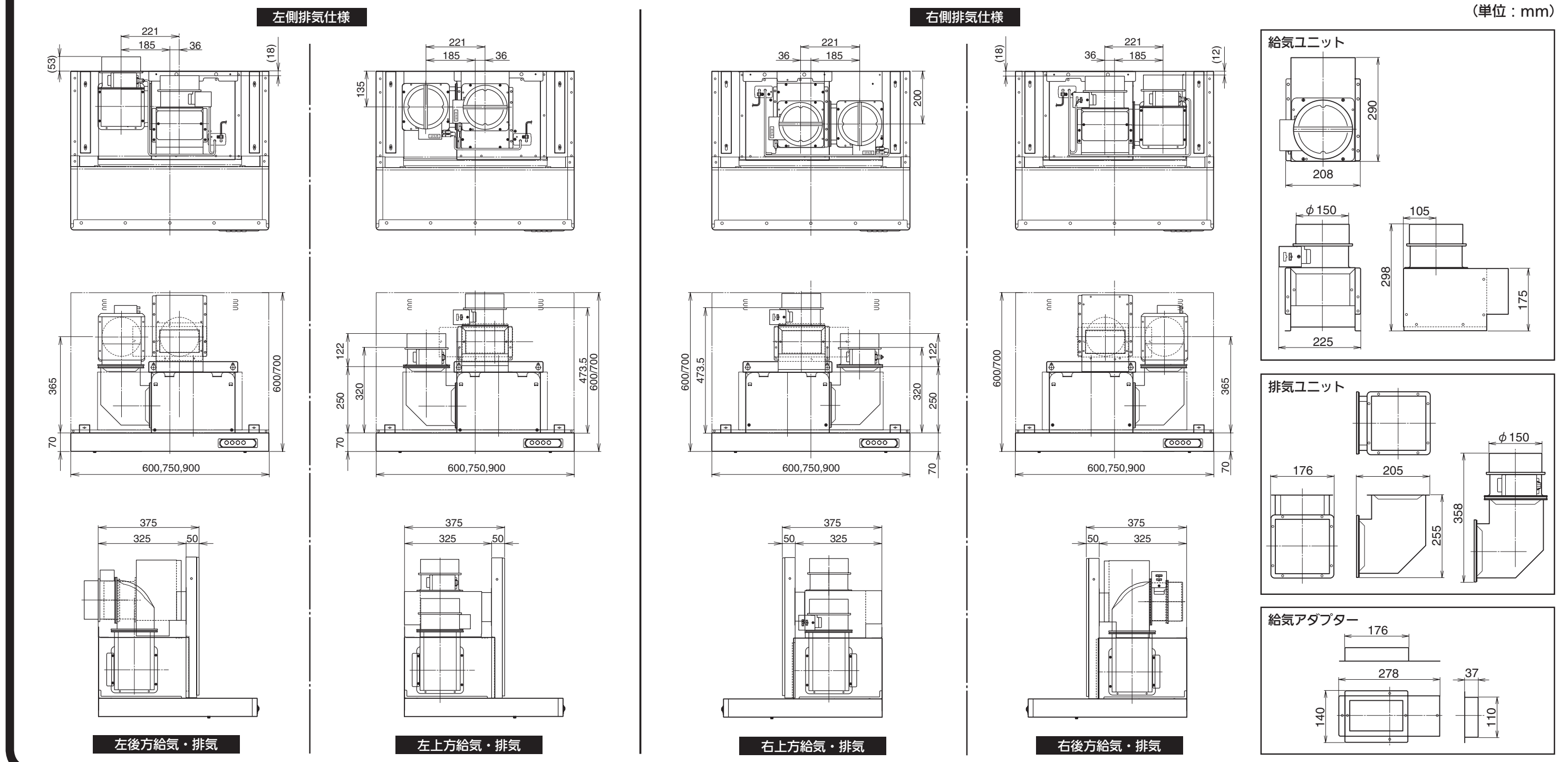


この製品は、電動シャッターを装備した同時給排ユニットです。取り付けの前に、この取付説明書と、レンジフードの取付説明書を合わせてお読みになり、正しく取り付けをおこなってください。  
 「安全上のご注意」「取り付け前の調査と準備」「取り付け上のお願い」などはレンジフードの取付説明書と同様の内容で取り付けをおこなってください。

## 部品構成

- 取付ねじ(M4×8) 【16本】**  
給気・排気部品の接続に使います。
- 取付ねじ(φ4.1×16) 【2本】**  
給気幕板本体の固定に使います。
- 給気チャンパー 【1個】**  
給気電動シャッター付です。本体上部に取り付けます。
- 排気チャンパー 【1個】**  
排気口(電動シャッター)を取り付け、フード本体とダクトの接続に使います。
- 給気アダプター 【1個】**  
給気幕板本体と給気チャンパーの接続に使います。
- 排気口(電動シャッター) 【1個】**  
排気チャンパーに取り付け、フード本体との接続に使います。
- ソフトテープ 【2本】**  
電動シャッター(給気用・排気用)に巻いてダクトの隙間をふさぐために使います。
- 給気幕板 【1個】**  
給気チャンパーとの接続に使います。

## 製品寸法図



## 取り付けかた

### 1. レンジフード本体の準備

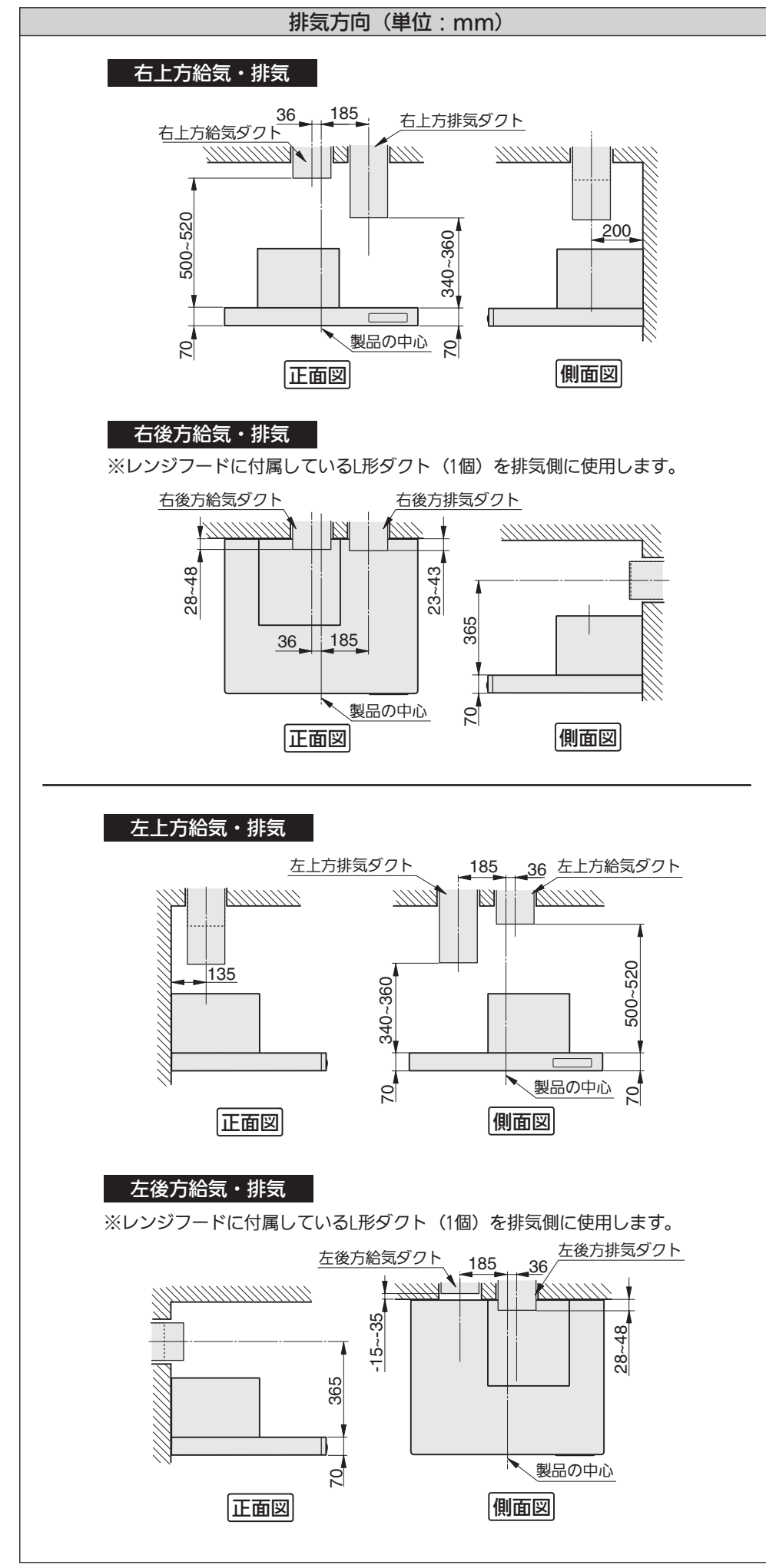
製品に同梱されている取付説明書をお読みください。

### 2. 給気・排気ダクトの準備

1 製品寸法図を参照し、事前に管工事業者(法的有資格者)へ壁穴の開口を依頼してください。(ダクトの風漏れ防止のシーリング作業ができるよう、壁穴は大きめに開けてください。)

2 φ150のステンレスダクト、またはスパイラルダクトをレンジフードの上部に突き出すようにセットして周囲を仕上げます。(コンクリート、タイル、土壁の場合)

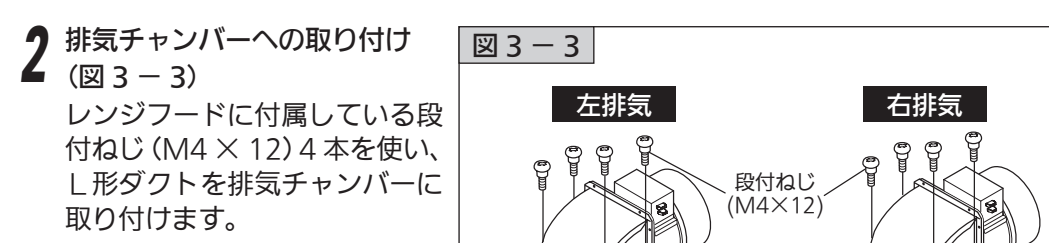
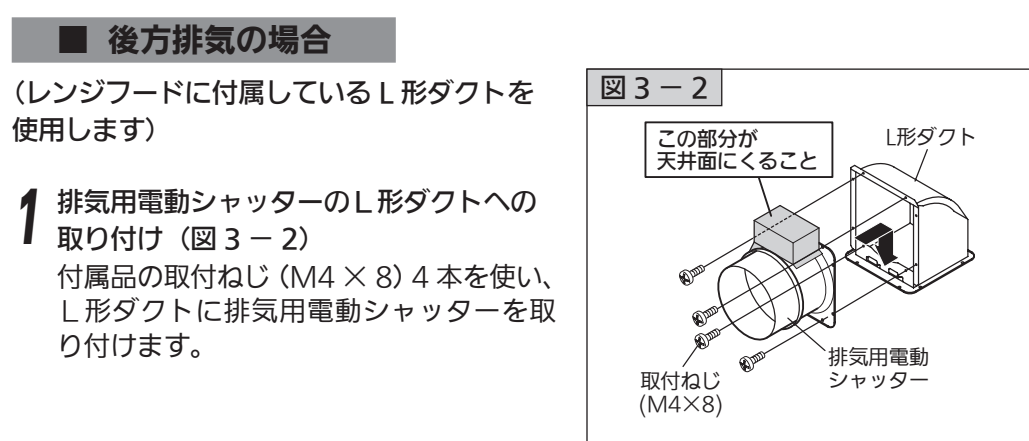
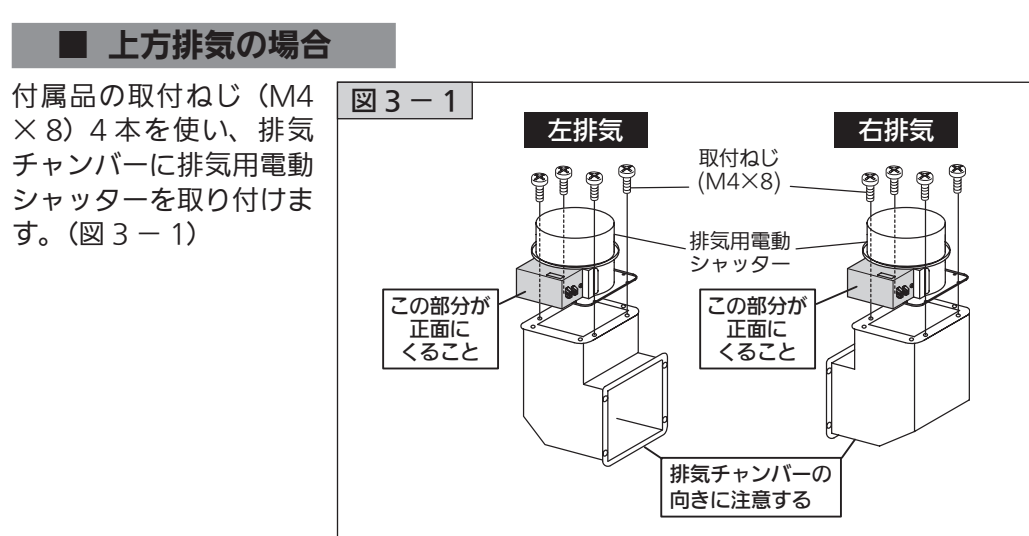
**お願い**  
結露防止の為、排気ダクト・給気ダクトには断熱材を巻くなどの対応をしてください。



### 3. 排気用部品の準備

電動シャッター(排気用)と排気チャンパーを接続します。付属品の電動シャッター(排気用)・排気チャンパーを準備してください。

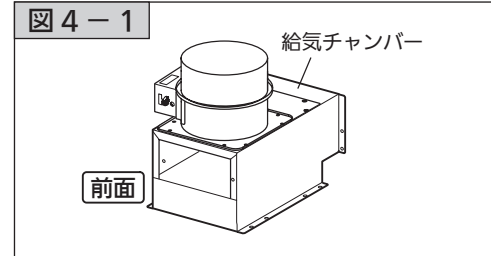
**お願い**  
手でシャッターを開閉すると故障の原因になりますので、お止めください。



### 4. 給気用部品の準備

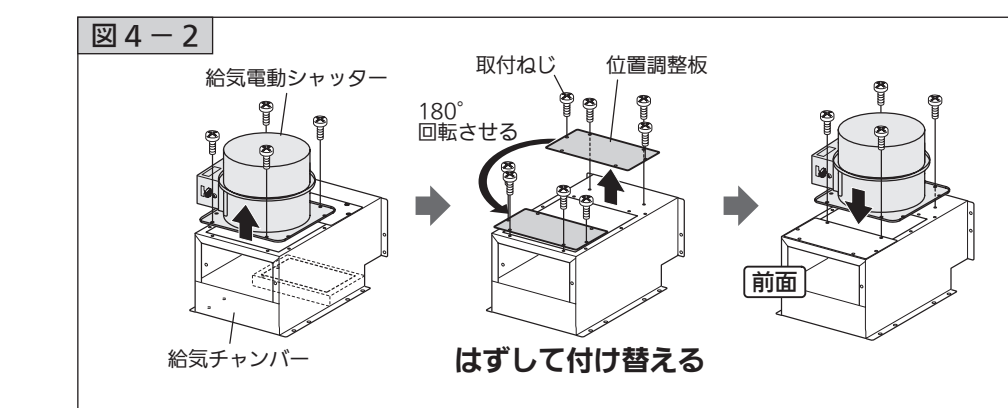
#### ■ 上方給気の場合

● 右給気・排気タイプのレンジフードへ取り付ける場合(図4-1)  
付属品の給気チャンパーをそのまま使います。



● 左給気・排気タイプのレンジフードへ取り付ける場合(図4-2)  
給気電動シャッターの位置を以下の手順で変更します。

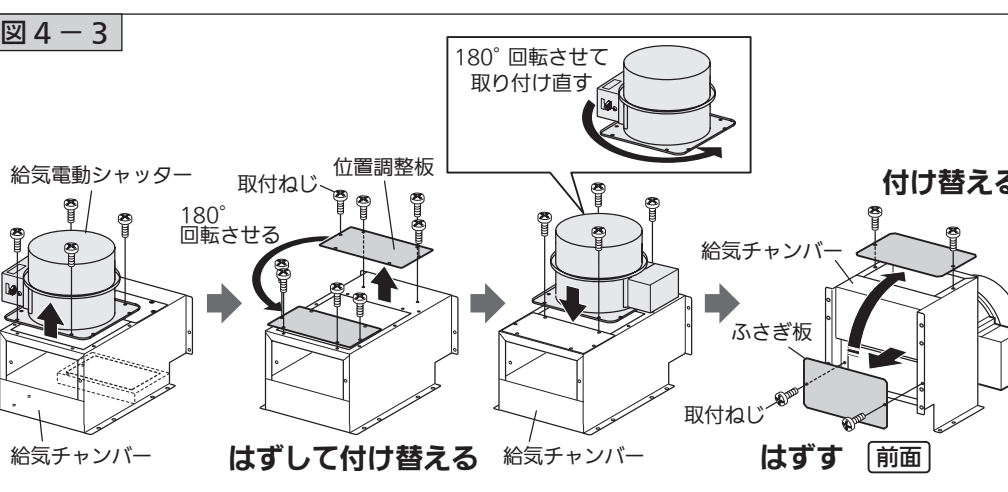
- 1) 給気電動シャッターを固定している取付ねじ(M4×8)4本をはずします。
- 2) 位置調整板を固定している取付ねじ(M4×8)4本をはずし、位置調整板を図のように付け替えます。
- 3) 給気電動シャッターをはずしたねじ(M4×8)4本で取り付けます。



#### ■ 後方給気の場合

給気電動シャッターの位置を以下の手順で変更します。(図4-3)

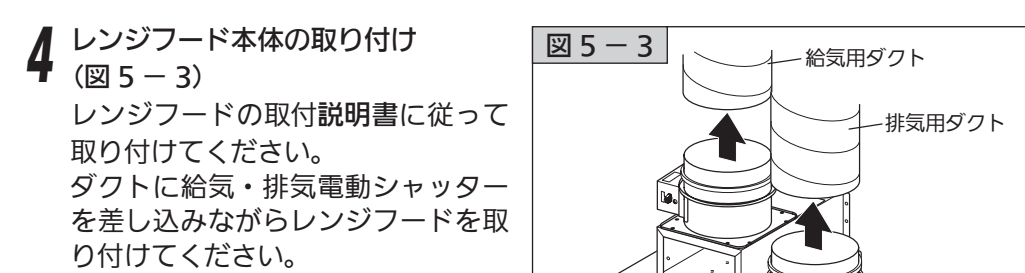
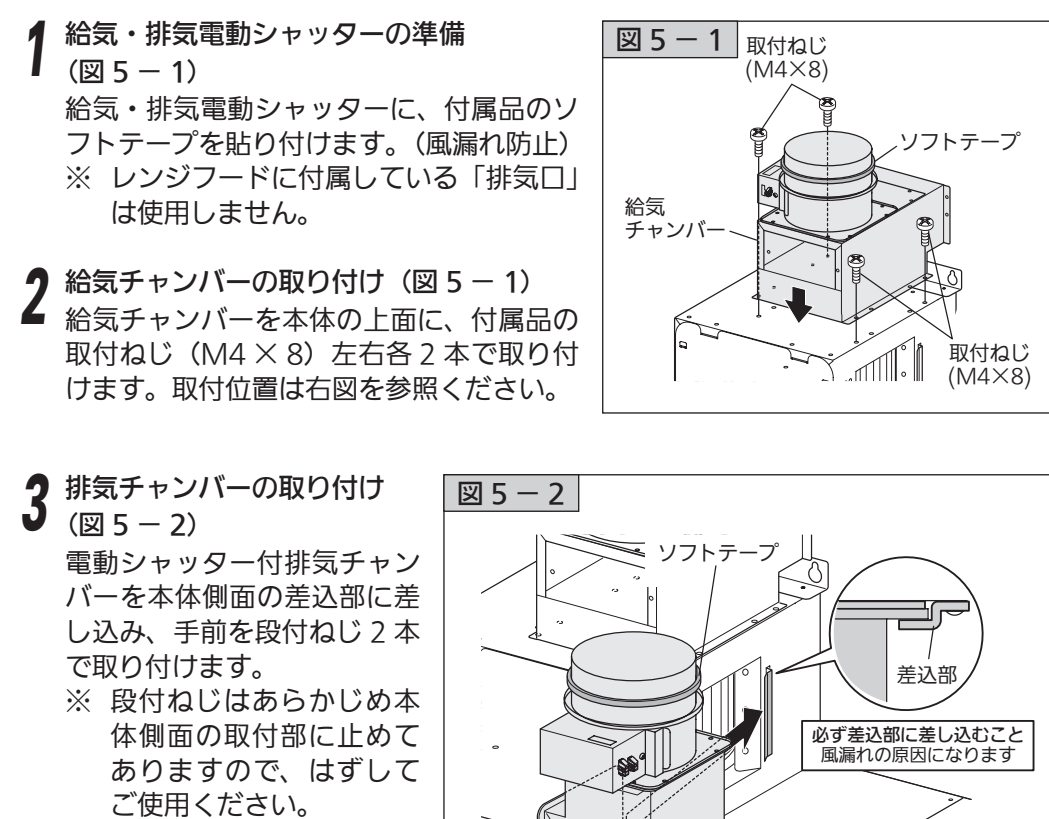
- 1) 給気電動シャッターを固定している取付ねじ(M4×8)4本をはずします。
- 2) 位置調整板を固定している取付ねじ(M4×8)4本をはずし、位置調整板を図のように付け替えます。
- 3) 給気電動シャッターを180度回転させ、はずした取付ねじ(M4×8)4本で取り付けます。
- 4) 付属品の給気チャンパーのふさぎ板を固定している取付ねじ(M4×8)2本をはずし、ふさぎ板を上表面に付け替えます。



### 5. 給気・排気ユニットの取り付け

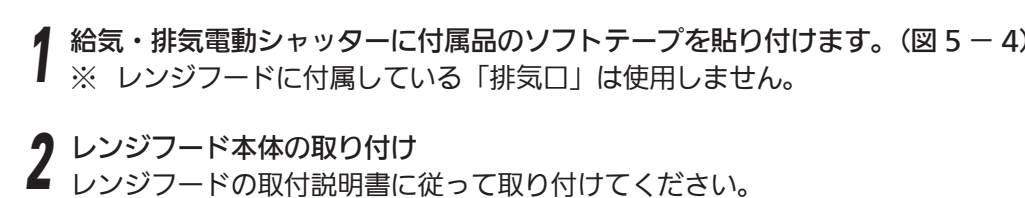
#### ■ 上方給気・排気の場合

※ 下図は右給気・排気を示します。(左給気・排気の場合の取り付けは左右対称として見てください。)



#### ■ 後方給気・排気の場合

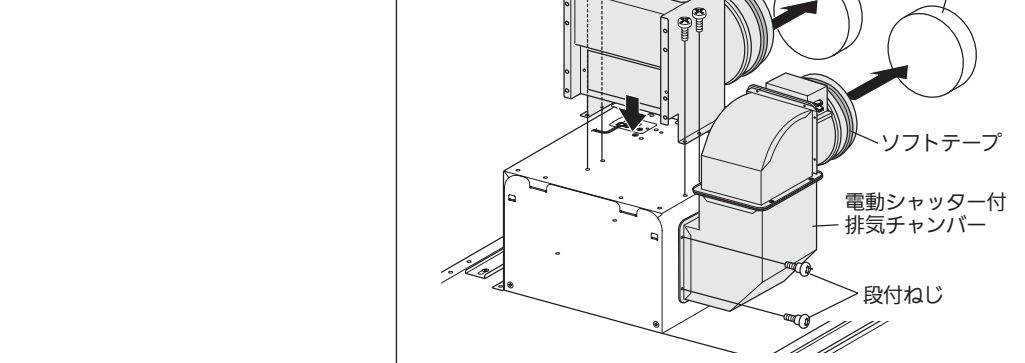
※ 下図は右給気・排気を示します。(左給気・排気の場合の取り付けは左右対称として見てください。)



1 給気・排気電動シャッターに付属品のソフトテープを貼り付けます。(図5-4)  
※ レンジフードに付属している「排気口」は使用しません。

2 レンジフード本体の取り付け  
レンジフードの取付説明書に従って取り付けてください。

3 排気チャンパーの取り付け(図5-4)  
L形ダクトを付けた排気電動シャッターをダクトに挿入しながら、本体側面の差込部に差し込み、手前を段付ねじ2本で取り付けます。  
※ 段付ねじはあらかじめ本体側面の取付部に止めてありますので、はずしてご使用ください。(5. 給気・排気ユニットの取り付け「■ 上方給気・排気の場合」の図5-2を参照してください。)



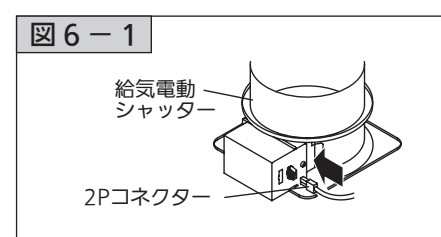
4 給気チャンパーの取り付け(図5-4)  
給気チャンパーは「4. 給気用部品の準備」で用意した、ふさぎ板を付け替えた物を使用します。  
給気チャンパーをダクトに挿入しながら、付属品の取付ねじ(M4×8)4本で取り付けます。

**お願い**  
電源コード、信号コードを挟まないようにご注意ください。

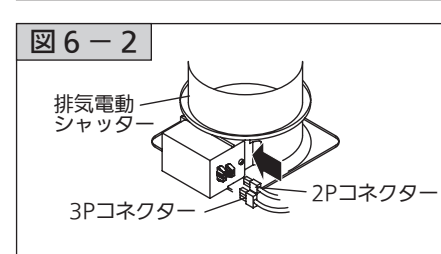
5 排気口設置面の漏風確認のお願い(図5-5)  
排気口とダクトを接続する際に、無理にダクトにレンジフードの排気口を接続しようとすると、排気口と設置面(フード天面等)が変形し、風漏れが発生してしまう場合があります。風漏れ確認のために、ダクトと接続後は試運転(強運転)をおこなってください。漏風する場合は、排気口と設置面の両方をアルミテープ等(現場調達品)で漏風防止処置をおこなってください。

### 6. 給気・排気用電動シャッターへの信号線接続

1 給気電動シャッターへのコネクター接続(図6-1)  
給気電動シャッターのコネクター接続部(2Pコネクター)にレンジフード本体の信号線の2Pコネクター(白・灰)を接続します。



2 排気電動シャッターへのコネクター接続(図6-2)  
排気電動シャッターのコネクター接続部(2P・3Pコネクター)にレンジフード本体の信号線の2Pコネクター(白・灰)、3Pコネクター(黄・赤)をそれぞれ接続します。

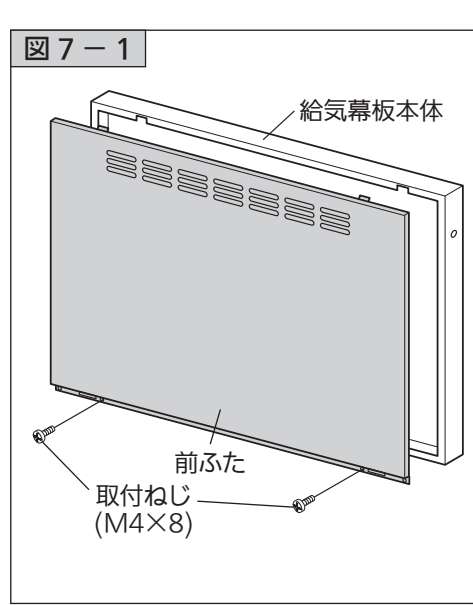


**お願い**  
コネクターを挿入する際は、ツメの向きを合わせて確実にロックしてください。接続が不十分な場合、レンジフードが動作しない、発熱による故障などの原因になります。

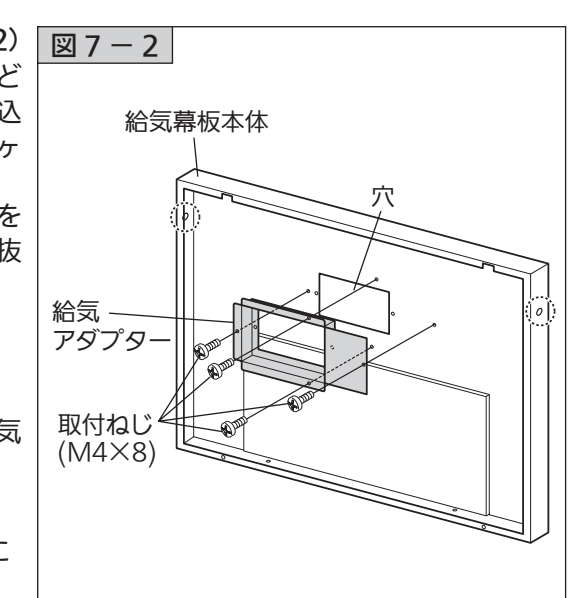


### 7. 給気幕板の準備

1 給気幕板前ふたの取りはずし(図7-1)  
梱包箱から給気幕板を取り出し、下側の取付ねじ(M4×8)2本をはずして給気幕板本体から前ふたをはずします。  
※ はずしたねじは後で使しますのでなくさないようにしてください。



2 ハーフカットの打ち抜き(図7-2)  
横幕板を取り付けない(吊り戸などがある)場合は、給気幕板の倒れ込み防止用ハーフカット(左右各1ヶ所)を打ち抜きます。給気幕板の外側からドライバー等を当てて、ハンマーでたたくと打ち抜けます。



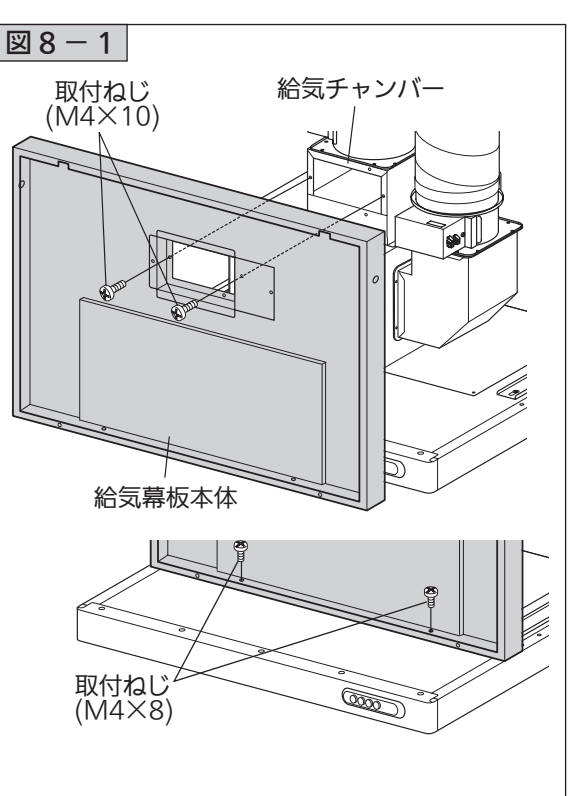
3 給気アダプターの取り付け(図7-2)  
給気方向に合わせて、付属品の給気アダプターを取り付けます。

右側給気の場合…  
アダプターの開口が左になるように  
左側給気の場合…  
アダプターの開口が右になるように  
給気幕板本体の開口部に取付ねじ(M4×8)4本で取り付けます。

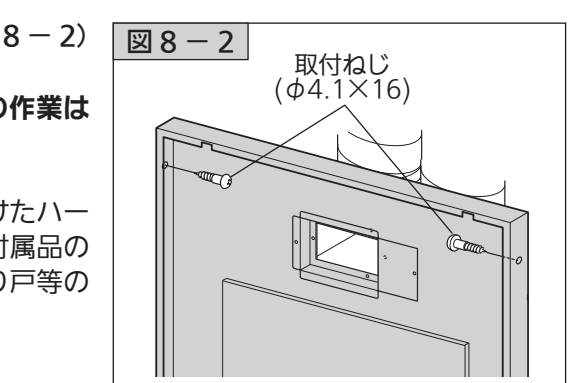
### 8. 給気幕板の取り付け

■ 給気幕板を取り付ける前に、レンジフードの取付説明書に従って電源プラグをコンセントに差し込んでください。

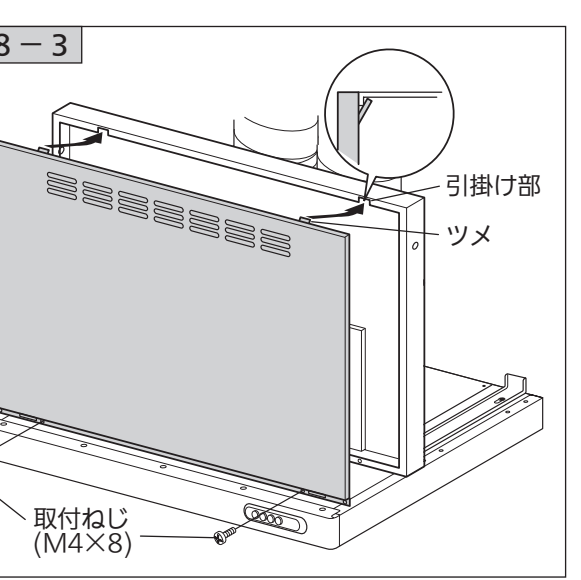
1 給気幕板の取り付け(図8-1)  
1) 給気幕板前より、付属品の取付ねじ(M4×10)2本で給気チャンパーに取り付けます。  
2) 給気幕板本体側から付属品の取付ねじ(M4×8)2本でフードに固定します。



2 給気幕板の吊り戸などへの固定(図8-2)  
※ 横幕板を取り付ける場合はこの作業は不要です。



3 給気幕板前ふたの取り付け(図8-3)  
前ふたの上部の2ヶ所のツメを給気幕板本体の引掛け部に引っ掛け、下部を「7. 給気幕板の準備」手順1ではずした取付ねじ(M4×8)2本で取り付けます。



### 9. レンジフード本体の組み立て

製品に同梱されている取付説明書をお読みください。

### 10. 試運転

- 製品に同梱されている取扱説明書をお読みください。
- 各操作スイッチを押し、運転状態を確認してください。
- スイッチの操作、運転状態等についてはレンジフードの取扱説明書をご覧ください。
- 同時給排ユニットを取り付けた場合、電動シャッターが完全に開いてから運転を開始します。スイッチ操作後3～5秒後に運転を開始します。
- 同時給排ユニットを取り付けた場合、常時換気運転では給気電動シャッターは運動しない(開かない)状態になります。

### 11. お客様への説明

- レンジフードの取扱説明書によって機器の取り扱いを説明してください。
- 取扱説明書、取付説明書と共に、本書を必ずお客様へお渡しください。