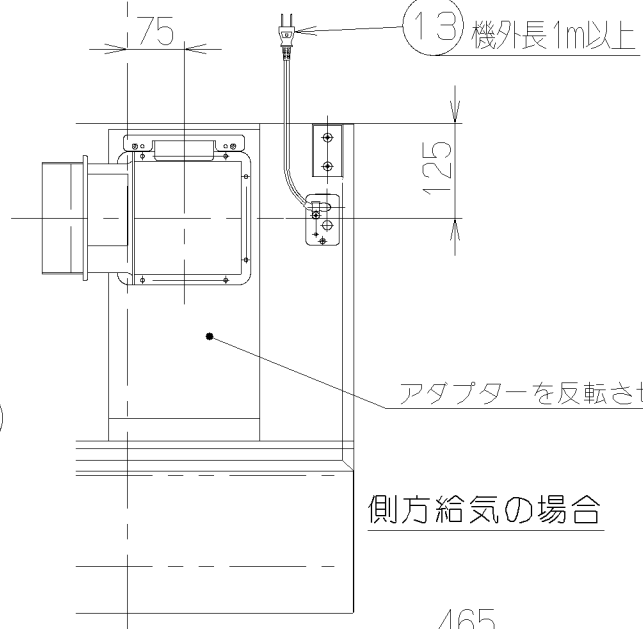
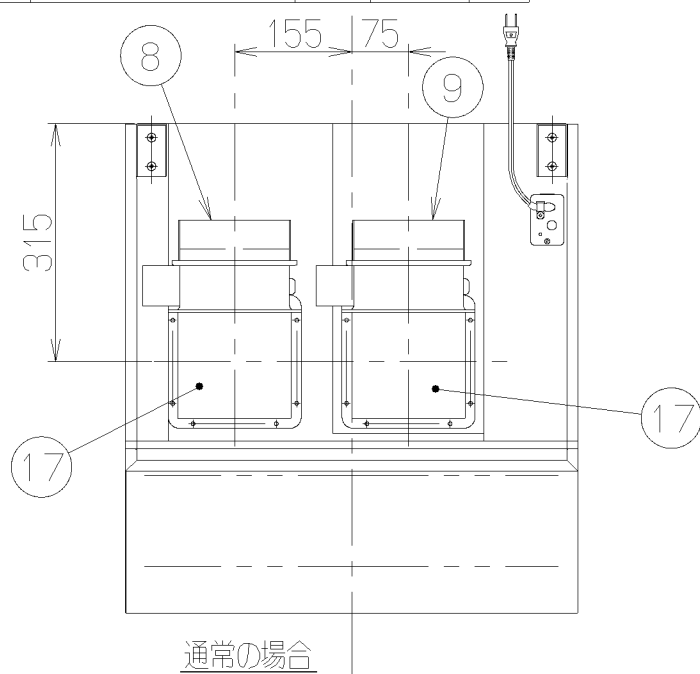
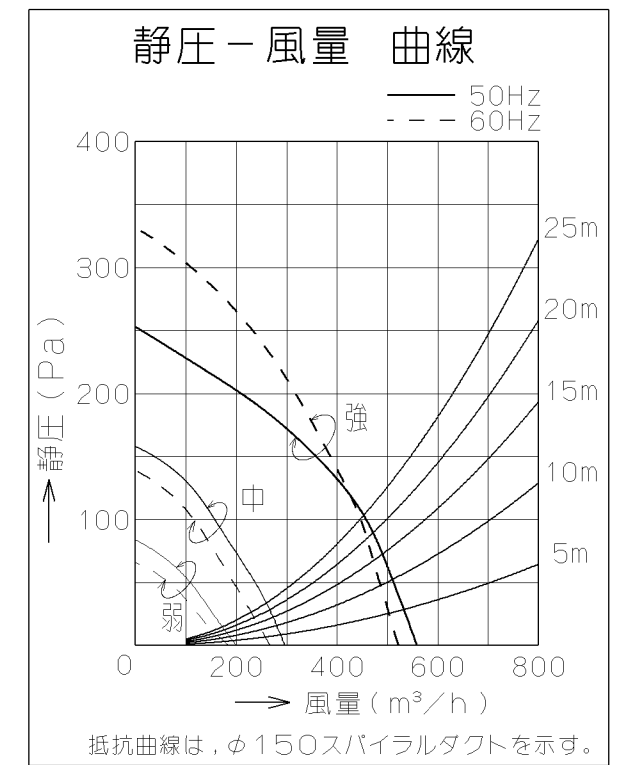
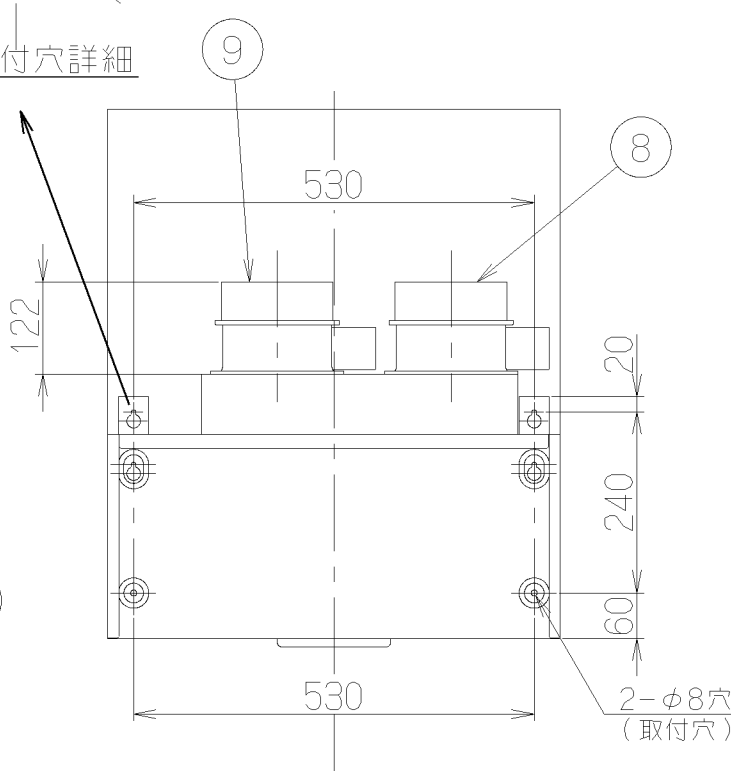
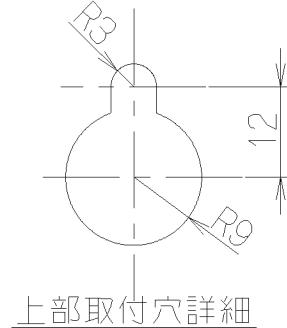
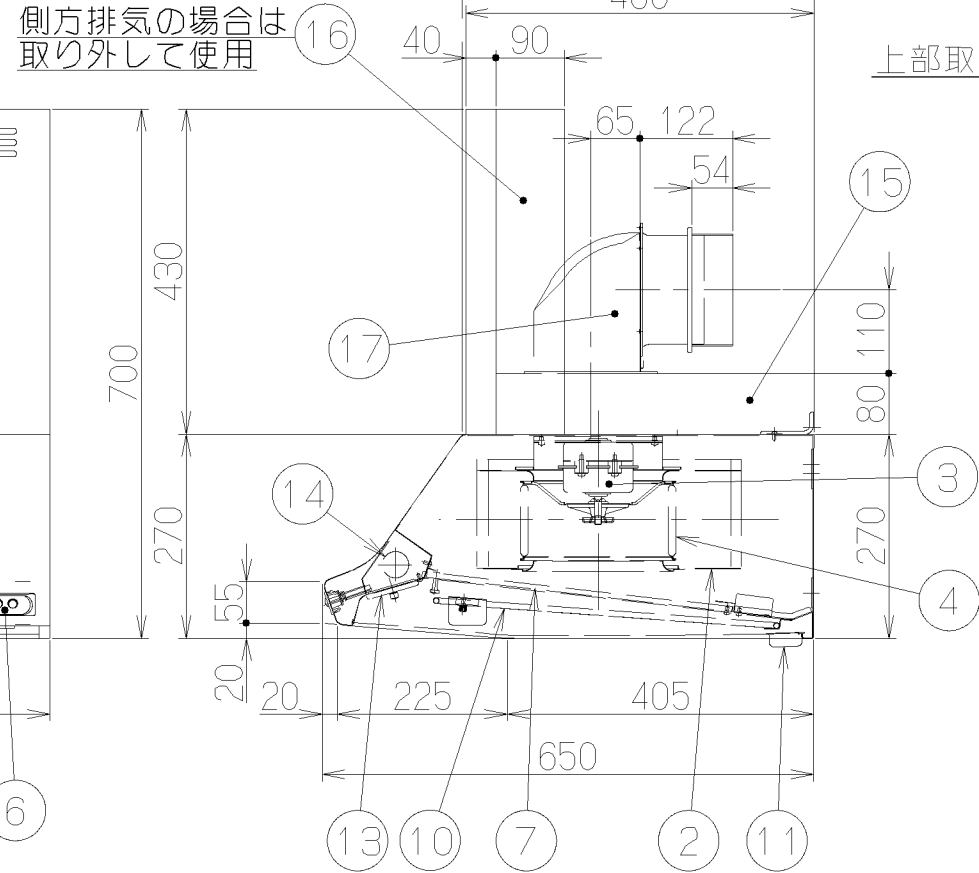
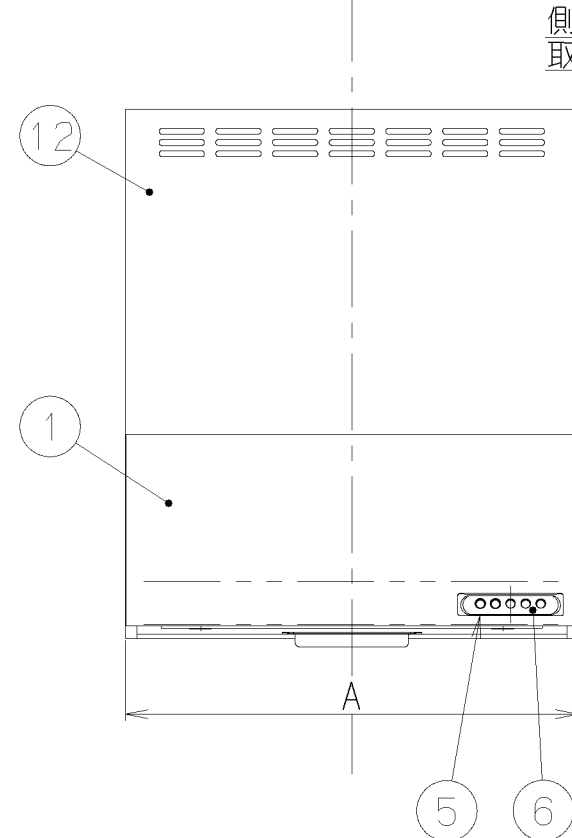


記号	変更履歴	枝番号	年月日	担当
△				



- 付属品 —
- 座付木ねじ(φ5.1X45) — 4本
 - 排気口(給・排気用) — 各1個
 - 吊り金具 — 2個
 - ソフトテープ — 2個
 - オイルバック — 1個
 - 横塞ぎ板 — 2枚
 - +ナベTPネジ(M4X8) — 9本
 - トラスTPネジ — 2本(M4X8 1種)

品番	部品名	材質	表面処理	色調
1	フード	亜鉛鉄板	ポリエステル粉体塗装	表題欄による
2	ケーシング	亜鉛鉄板		
3	モーター	4極コンデンサ誘導電動機E種		
4	羽根	亜鉛鉄板(シロッコファン)		
5	スイッチ	押ボタン式(切, 弱, 中, 強, 照明)		
6	化粧板	ポリカーボネート バックプリント		
7	フィルター	アルミニウム製スロットフィルター 1層(CSF10-4001)		
8	排気口(排気用)	亜鉛鉄板	電動シャッター付	*付属品
9	排気口(給気用)	亜鉛鉄板	電動シャッター付	*付属品
10	整流板	亜鉛鉄板	フッ素塗装(黒)	
11	オイルバック	亜鉛鉄板(ファンシーグリーン材)		*付属品
12	給気BOX	亜鉛鉄板	アクリル樹脂焼付塗装	表題欄による
13	電源コード	プラグ付ビニル平形コード0.75mm ² ・2心		
14	照明装置	ミニ電球 1ヶ付属(100V 40W 口金:E17)		
15	チャンパーBOX	亜鉛鉄板		
16	横塞ぎ板	亜鉛鉄板	ポリエステル焼付塗装	表題欄による *付属品
17	L型ダクト	亜鉛鉄板		*別売品(LD-15)



特性表

型名	定格電圧(V)	ノッチ	定格周波数(Hz)	消費電力(W)	風量(m³/h)		騒音(dB)	製品質量(kg)
					0Pa時	100Pa時		
BFR-3B-6017V	100	強	50	101	560	460	43	22.5
			60	111	520	450	42	
中		50	45	300	—	28	24.5	
		60	45	270	—	26		
弱		50	28	200	—	24	26.5	
		60	27	190	—	24		

風量値はJIS C9603 チャンパー法による

900	BFR-3B-9017VBK	ブラック	119631
	BFR-3B-9017VW	ホワイト	119630
750	BFR-3B-7517VBK	ブラック	119629
	BFR-3B-7517VW	ホワイト	119628
600	BFR-3B-6017VBK	ブラック	119627
	BFR-3B-6017VW	ホワイト	119626
A寸法	型名	色調	製品コード
	作成	2000/5/1	BFR-3B-6017/7517/9017V
	更新	****/**/**	オリジナル
	図番		1190079
富士工業株式会社		三角法	製品姿図