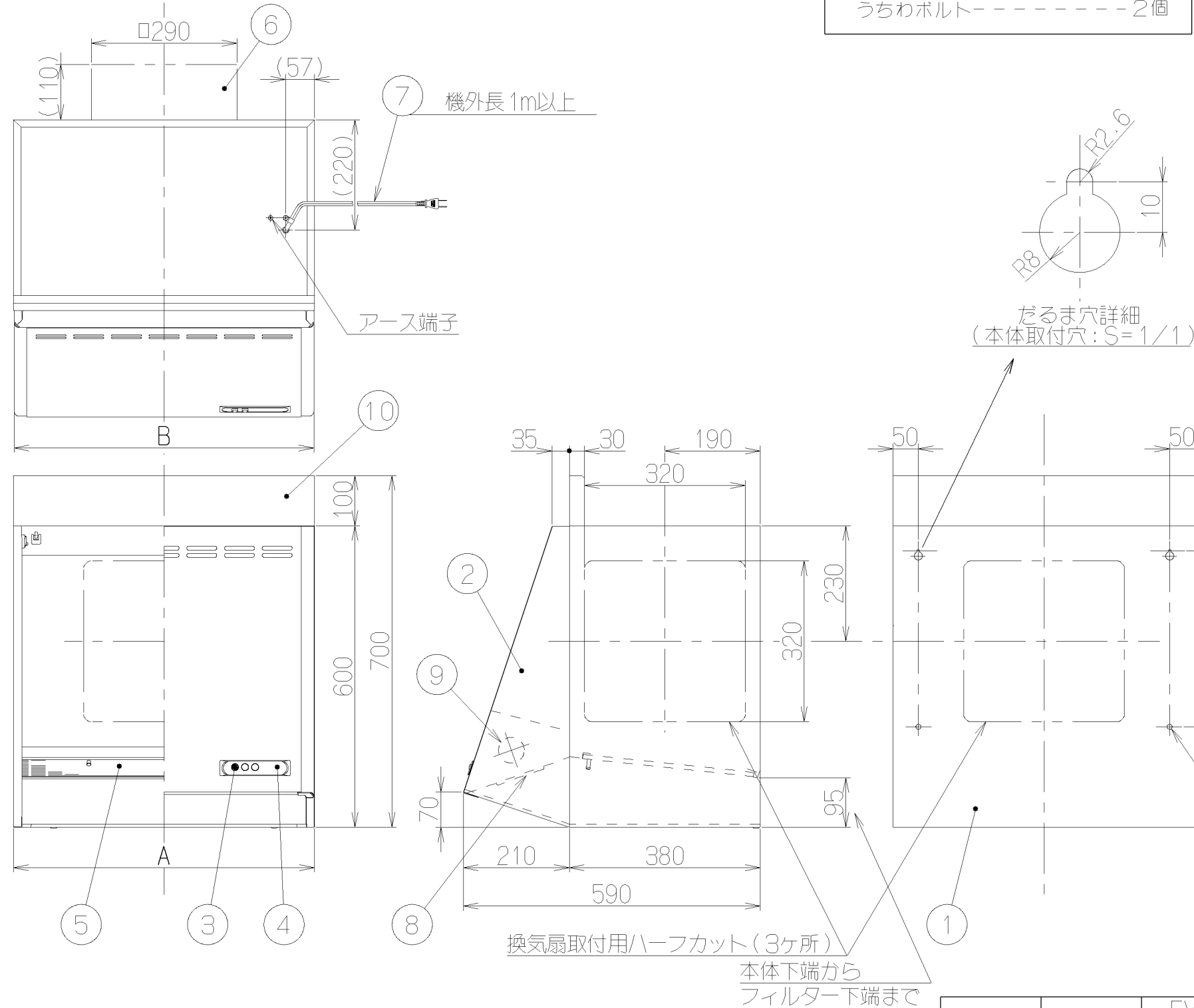


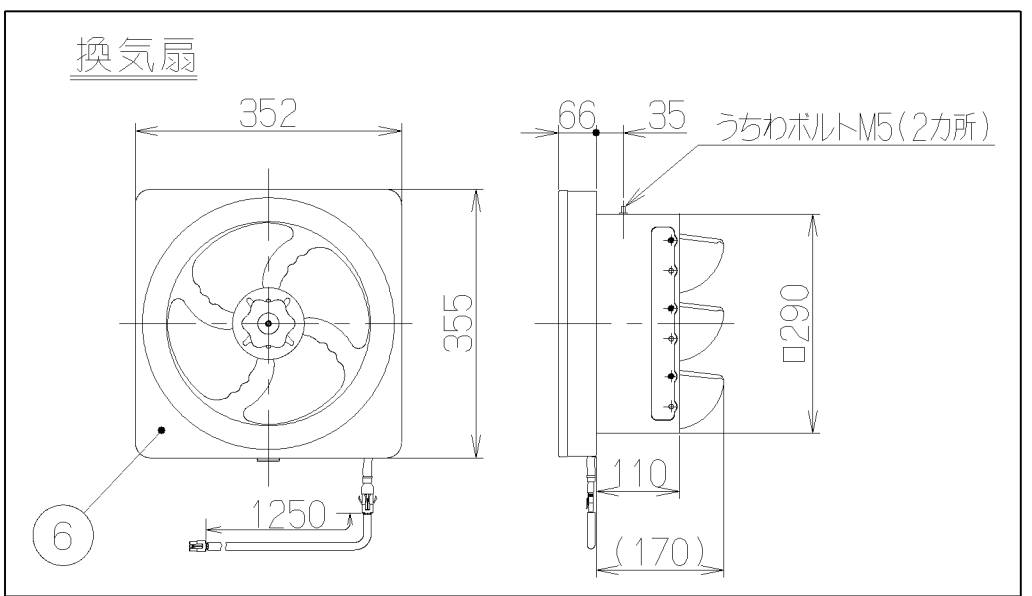
記号	変更履歴	抜番	年月日	担当
△				
△				
△				

— 付属品 —  
 座付木ねじ(φ5.1×45) - 4個  
 木ねじ (φ4.1×16) - 4個  
 うちわボルト - 2個



主要部品一欄表				
品番	部品名	材質	表面処理	色調
1	本体	亜鉛めっき鋼板 注)1	ポリエステル塗装	表題欄による
2	前板	亜鉛めっき鋼板	ポリエステル塗装	表題欄による
3	スイッチ	押ボタン式(切、入、照明)		
4	化粧板	ポリカーボネート バックプリント		
5	フィルター	銅板製スロットフィルター1層(ファンシーグリーン仕上:黒色)		
6	換気扇	金属製、羽根径25cm、風圧閉閉式シャッター [FH-25A]		
7	電源コード	プラグ付ビニル平形コード0.75mm <sup>2</sup> ・2心		
8	ランプカバー	カラー鋼板		表題欄による
9	照明装置	一般照明用電球, 1ヶ付属 (定格100V・40W)		
10	幕板	カラー鋼板		表題欄による

注)1. 材質は亜鉛めっき鋼板またはカラー鋼板のいずれかとする。  
 材質がカラー鋼板の場合は製品の色調にかかわらず本体の天板は黒色とする。



特性表

型名	定格電圧 (V)	定格周波数 (Hz)	消費電力 (W)	風量 (m <sup>3</sup> /h)		騒音 (dB)	質量 (kg)
				0Pa時	20Pa時		
FVA-6031L	100	50	38	800	515	40	13
FVA-7531L				800	505		
FVA-9031L		60	40	800	505	40	16

風量値はJIS C9603 チャンバー法による

896	900	FVA-9031LBK	179H8400	ブラック(ブラックFJ)	KA132
		FVA-9031LW	179H8300	ホワイト(C-202)	KA132
746	750	FVA-7531LBK	179H8200	ブラック(ブラックFJ)	KA132
		FVA-7531LW	179H8100	ホワイト(C-202)	KA132
596	600	FVA-6031LBK	179H8000	ブラック(ブラックFJ)	KA132
		FVA-6031LW	179H7900	ホワイト(C-202)	KA132
B寸法 (前板寸法)	A寸法 (本体寸法)	作成	2002/9/6	型名	FVA-6031L/7531L/9031L
		更新	2008/11/18	区番	1790200
		富士工業株式会社	三角法	尺度	1/10
		製品姿図			