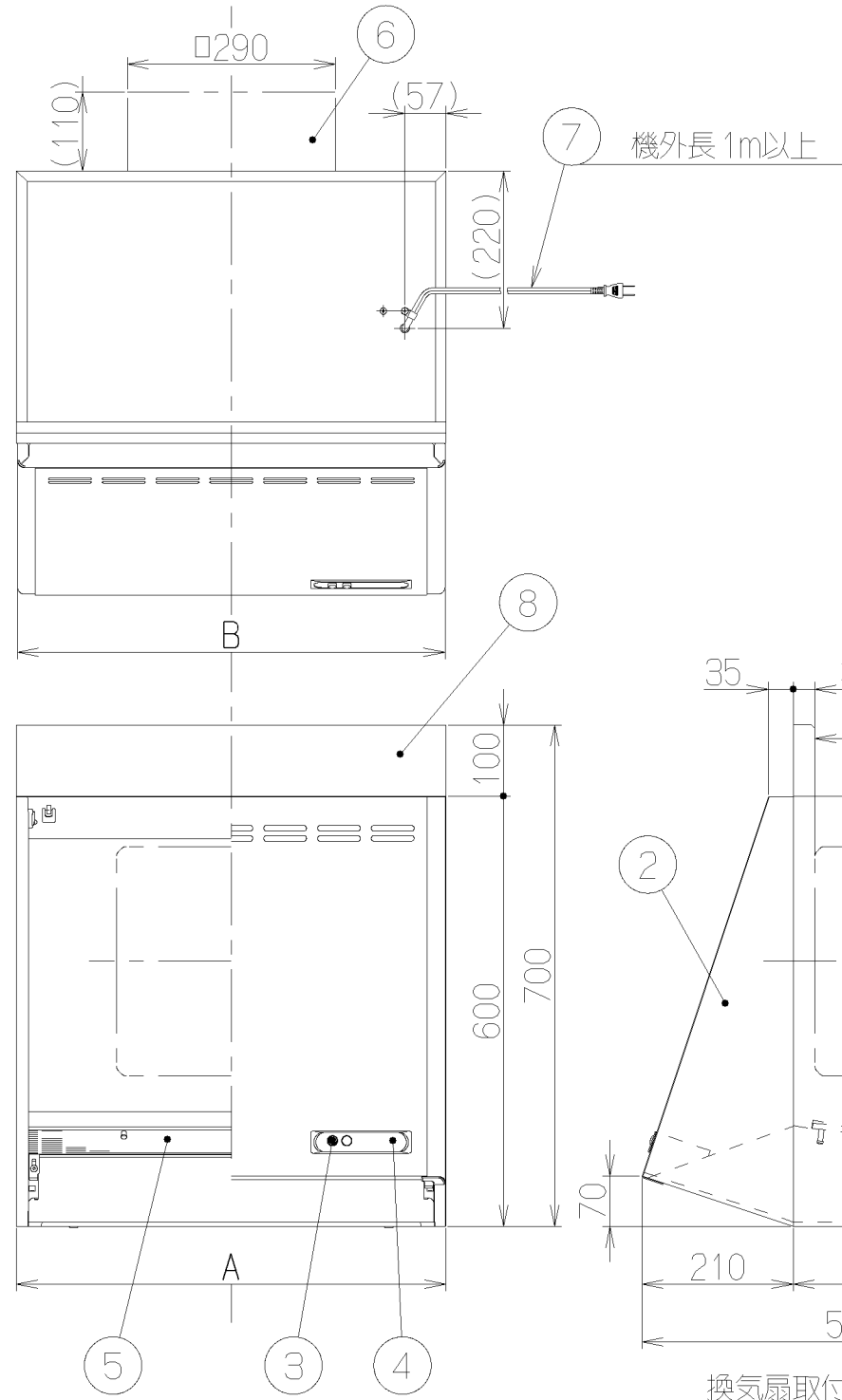
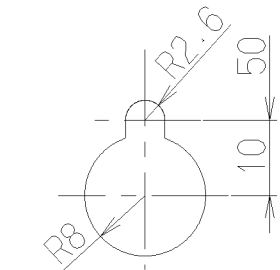


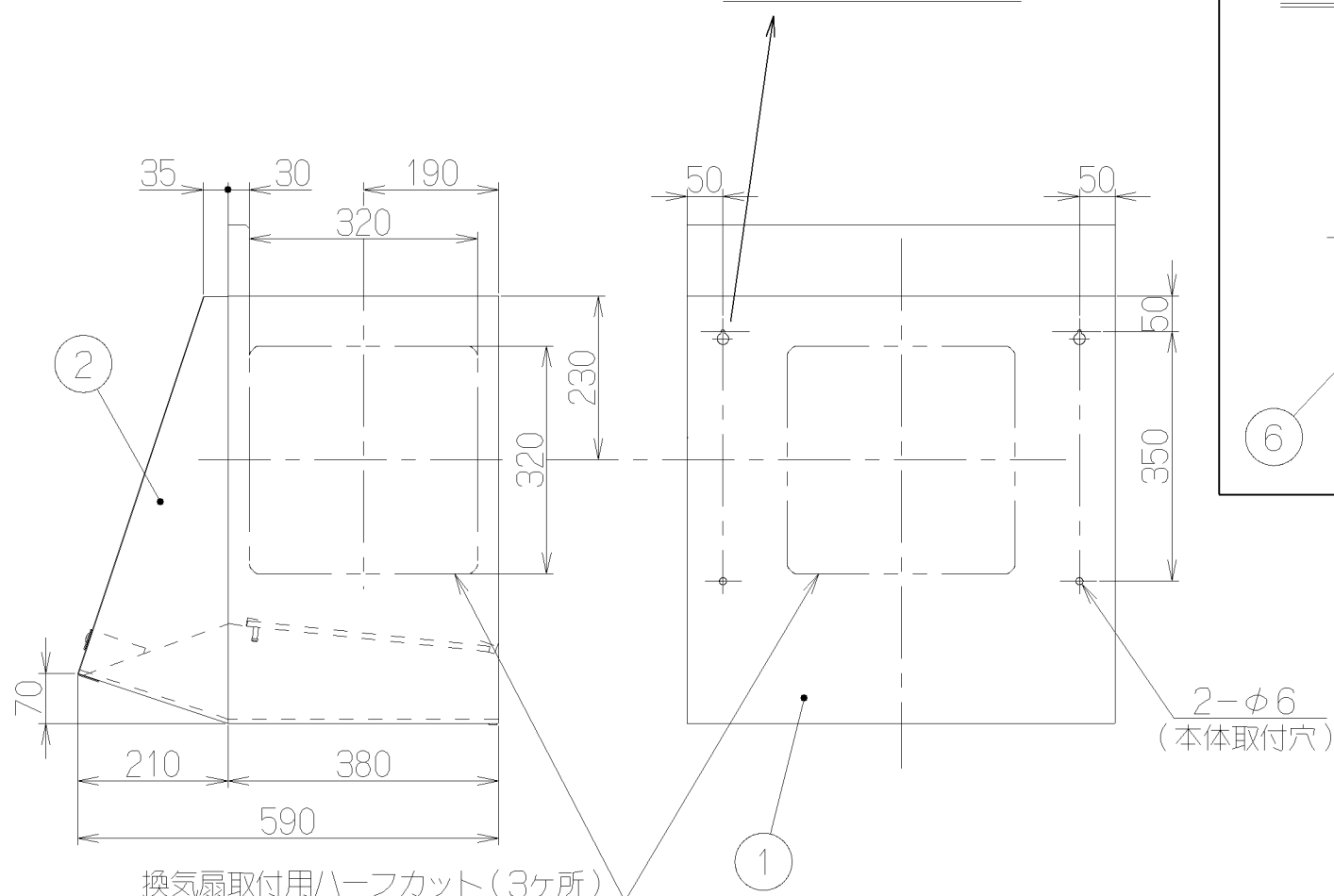
記号	変更履歴	抜番	年月日	担当
△				
△				
△				



— 付属品 —  
 座付木ねじ(φ5.1×45)— 4個  
 木ねじ (φ4.1×16)— 4個  
 うちわボルト — — — — 2個

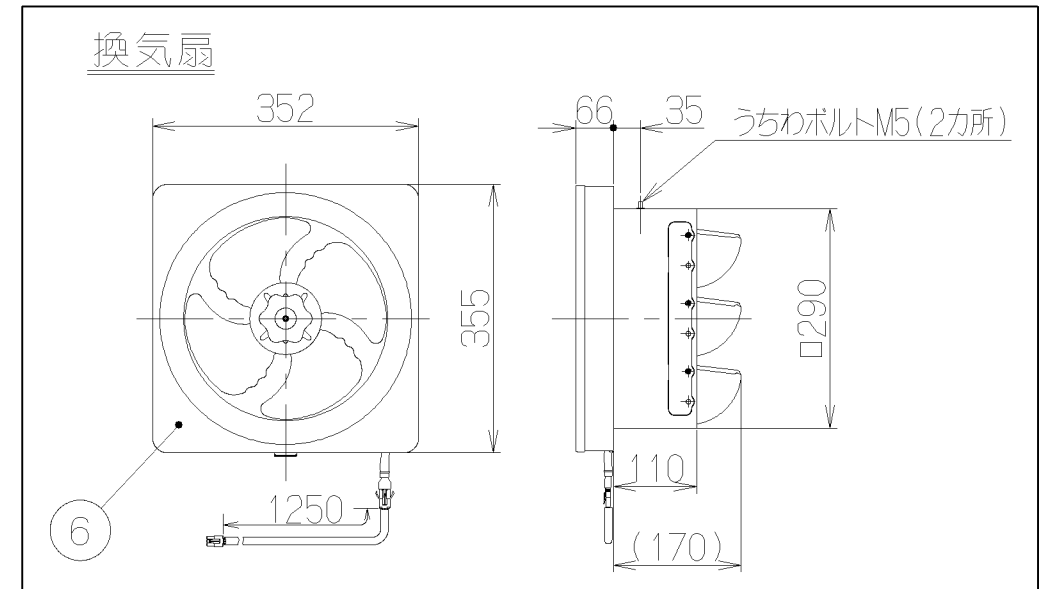


だるま穴詳細(2ヶ所)



品番	部品名	材質	表面処理	色調
1	本体	亜鉛めっき鋼板 注)1	ポリエステル塗装	表題欄による
2	前板	亜鉛めっき鋼板	ポリエステル塗装	表題欄による
3	スイッチ	押ボタン式(切,入)		
4	化粧板	ポリカーボネート	バックプリント	
5	フィルター	鋼板製スロットフィルター 1層 (ファンシーグリーン仕上: 黒色)		
6	換気扇	金属製, 羽根径25cm, 風圧開閉式シャッター (有圧, ロック機構付)		
7	電源コード	プラグ付ビニル平形コード0.75mm <sup>2</sup> ・2心		
8	幕板	亜鉛めっき鋼板(注1)	ポリエステル塗装	表題欄による

注) 1. 材質は亜鉛めっき鋼板またはカラー鋼板のいずれかとする。  
 材質がカラー鋼板の場合は製品の色調にかかわらず本体の天板は黒色とする。



特性表

型名	定格電圧 (V)	定格周波数 (Hz)	消費電力 (W)	風量 (m <sup>3</sup> /h)		騒音 (dB)	質量 (kg)
				0Pa時	20Pa時		
FVM-6031	100	50	38	800	515	40	13
FVM-7531							
FVM-9031		60	40	800	505	40	16

電動機形式	4極コンデンサ誘導電動機	絶縁抵抗	10MΩ以上 (500Vメガー)	耐電圧	AC1000V 1分間	絶縁区分	E 種
-------	--------------	------	------------------	-----	-------------	------	-----

風量値はJIS C9603 チャンバー法による

896	900	FVM-9031BK	179H6600	ブラック(ブラックFJ)		KA132
		FVM-9031W	179H6500	ホワイト(C-202)		KA132
746	750	FVM-7531BK	179H6400	ブラック(ブラックFJ)		KA132
		FVM-7531W	179H6300	ホワイト(C-202)		KA132
596	600	FVM-6031BK	179H6200	ブラック(ブラックFJ)		KA132
		FVM-6031W	179H6100	ホワイト(C-202)		KA132
B寸法 (前板寸法)	A寸法 (本体寸法)	作成	99	型名	FVM-6031/7531/9031	
		更新	2008/11/18	型番	オリジナル	
		富士工業株式会社		製品番号	1790201	
		三角法	尺度	1/10	製品姿図	