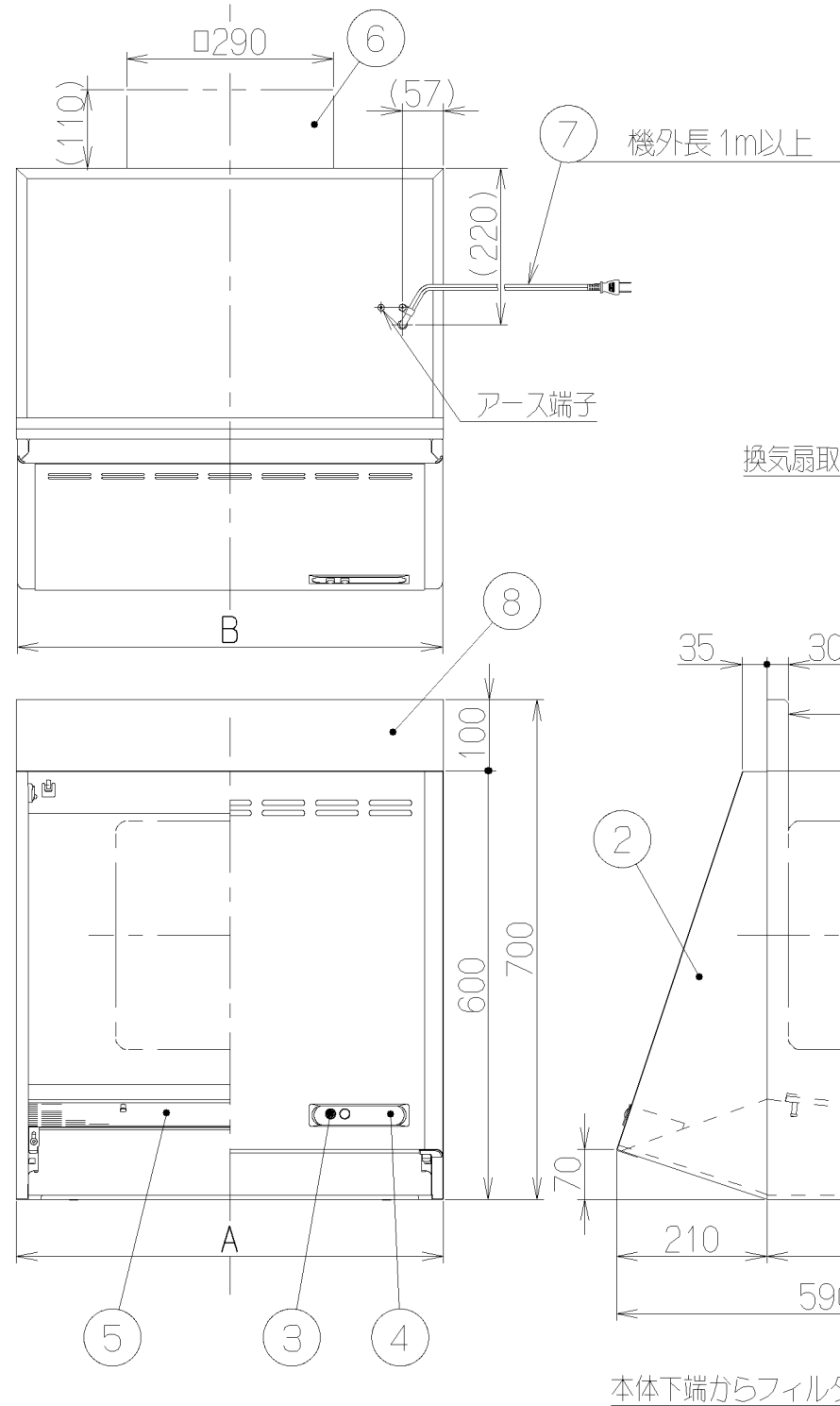


記号	変更履歴	抜番	年月日	担当
△				
△				
△				

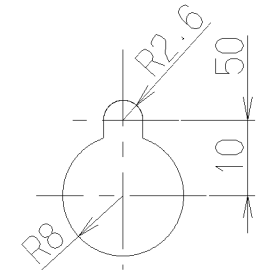


— 付属品 —

座付木ねじ (φ5.1×45) — 4個

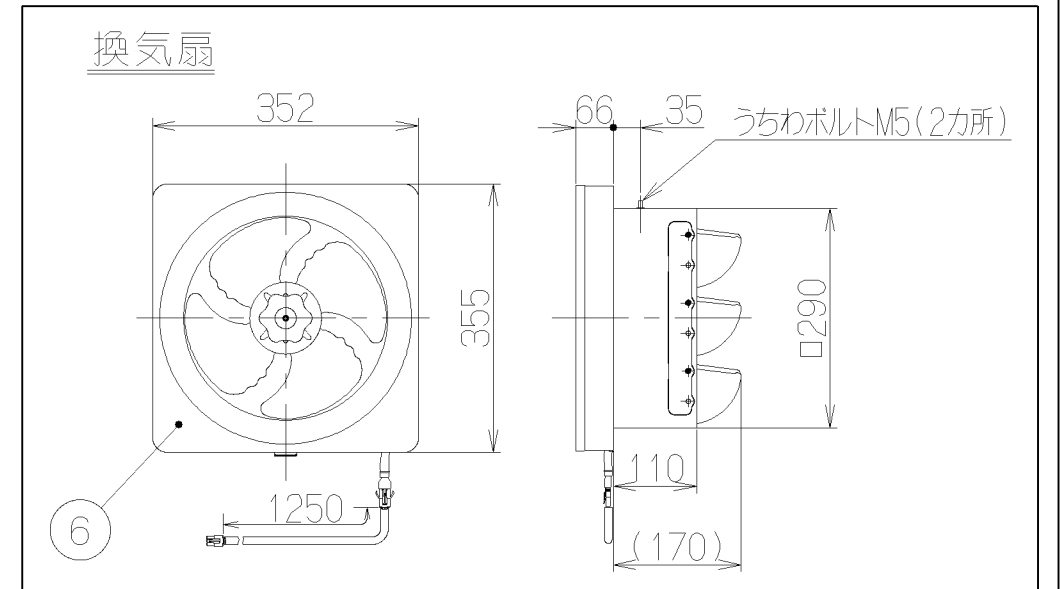
木ねじ (φ4.1×16) — 4個

うちわボルト — — — — 2個



品番	部品名	材質	表面処理	色調
1	本体	亜鉛めっき鋼板(注1)	ポリエステル塗装	表題欄による
2	前板	亜鉛めっき鋼板	ポリエステル塗装	表題欄による
3	スイッチ	押ボタン式(切,入)		
4	化粧板	ポリカーボネート	バックプリント	
5	フィルター	鋼板製スロットフィルター1層(ファンシーグリーン仕上:黒色)		
6	換気扇	亜鉛めっき鋼板	羽根径25cm, 風圧閉鎖式シャッター(有圧)	
7	電源コード	プラグ付ビニル平形コード0.75mm ² ・2心		
8	幕板	カラー鋼板		表題欄による

注) 1. 材質は亜鉛めっき鋼板またはカラー鋼板のいずれかとする。
材質がカラー鋼板の場合は製品の色調にかかわらず本体の天板は黒色とする。



特性表

型名	定格電圧 (V)	定格周波数 (Hz)	消費電力 (W)	風量 (m ³ /h)		騒音 (dB)	質量 (kg)
				0Pa時	20Pa時		
FVA-6041	100	50	38	800	515	40	13
FVA-7541							
FVA-9041		60	40	800	505	40	16

電動機形式	4極コンデンサ誘導電動機	絶縁抵抗	10MΩ以上 (500Vメガー)	耐電圧	AC1000V 1分間	絶縁区分	E種
-------	--------------	------	------------------	-----	-------------	------	----

風量値はJIS C9603 チャンバー法による

896	900	FVA-9041SI	179L27AA	シルバーメタリック(Sメタリック)	KA132
		FVA-9041BK	179L27SW	ブラック(ブラックFJ)	KA132
		FVA-9041W	179L27XP	ホワイト(C-202)	KA132
746	750	FVA-7541SI	179L26AA	シルバーメタリック(Sメタリック)	KA132
		FVA-7541BK	179L26SW	ブラック(ブラックFJ)	KA132
		FVA-7541W	179L26XP	ホワイト(C-202)	KA132
596	600	FVA-6041SI	179L25AA	シルバーメタリック(Sメタリック)	KA132
		FVA-6041BK	179L25SW	ブラック(ブラックFJ)	KA132
		FVA-6041W	179L25XP	ホワイト(C-202)	KA132
B寸法 (前板寸法)	A寸法 (本体寸法)	型名	製品コード	色調	区分No.
		作成	2007/4/3	型名	FVA-6041/7541/9041
		更新	****/**/**	図番	1790256
		富士工業株式会社		尺度	1/10
				図名	製品姿図