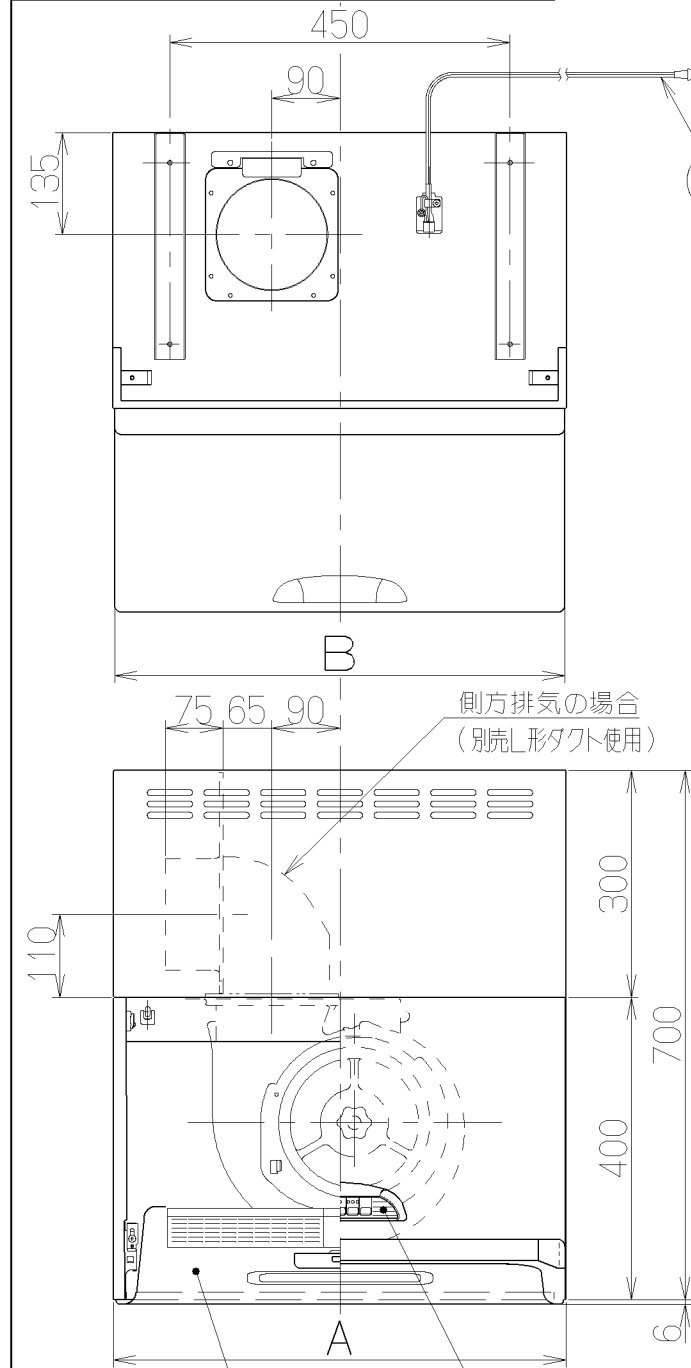
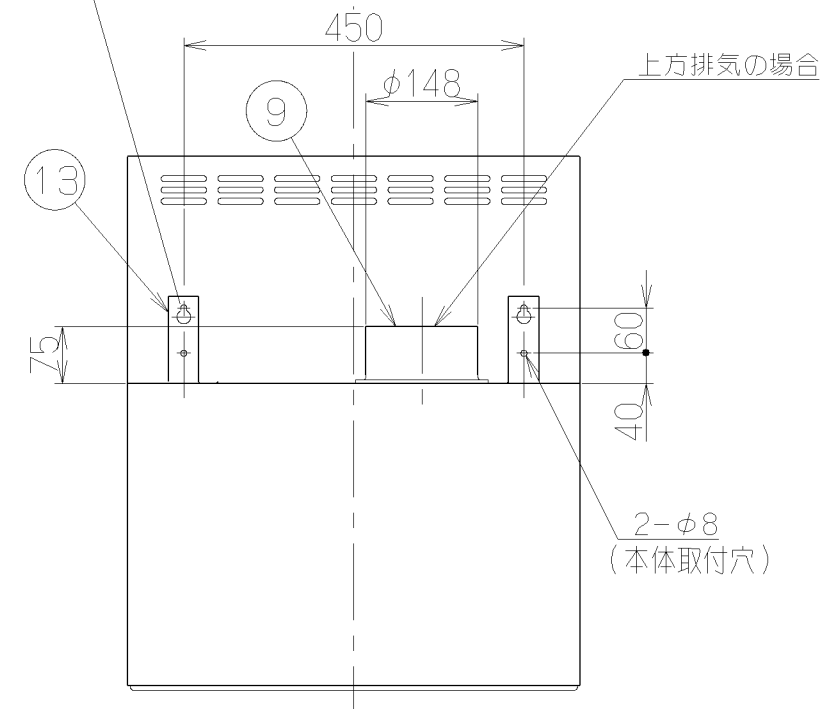
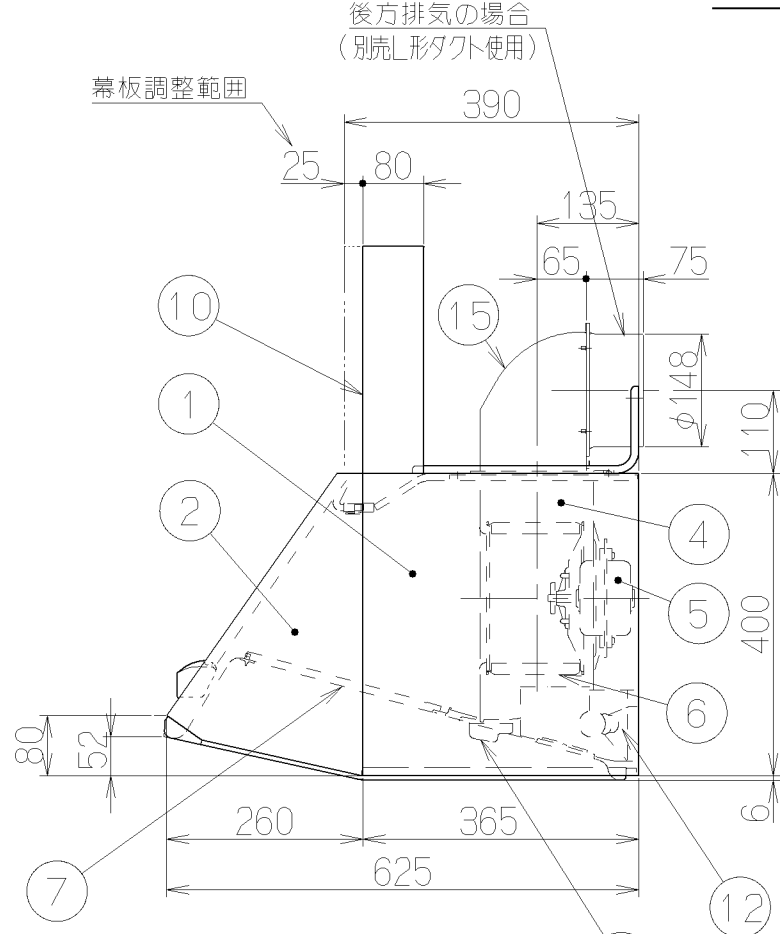
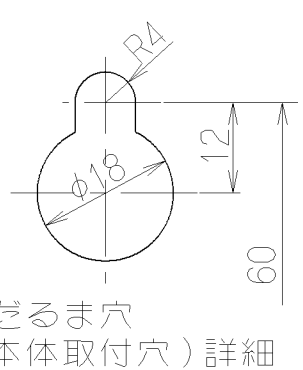


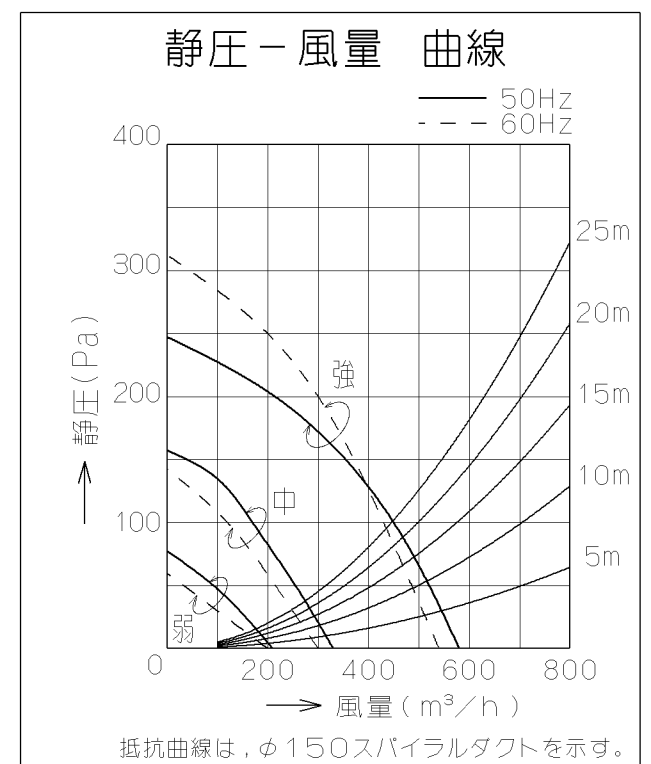
記号	変更履歴	技連番号	年月日	担当
△				
△				
△				



- 付属品 —
- 座付木ねじ ----- 4本
 - 吊り金具 ----- 2個
 - 排気口 ----- 1個
 - ソフトテープ ----- 1個



主要部品一覧表				
品番	部品名	材質	表面処理	色調
1	本体	亜鉛鉄板	ポリエステル焼付塗装	表題欄による
2	前板	亜鉛鉄板	フッソ粉体塗装	表題欄による
3	オイルパネル	亜鉛鉄板	フッソ粉体塗装	ブラック
4	ケーシング	亜鉛鉄板	ファンシーグリーン仕上げ	
5	モーター	4極コンデンサ誘導電動機E種		
6	羽根	亜鉛鉄板	ファンシーグリーン仕上げ (シロッコファン)	
7	フィルタ	スロットフィルタ 1層(ファンシーグリーン仕上げ CSF14-2521B)		
8	スイッチ	ソフトタッチスイッチ(停止、切(3分)、運転(弱、中、強)、照明)		
9	排気口	亜鉛鉄板	逆風防止シャッター付	*付属品
10	幕板	亜鉛鉄板	ポリエステル焼付塗装	表題欄による
11	電源コード	プラグ付ビニル平形コード0.75mm ² ・2心		
12	照明装置	ミニ電球 2ヶ付(100V 40W 口金:E17)		
13	吊り金具	亜鉛鉄板		*付属品
14	オイルバック	亜鉛鉄板	ファンシーグリーン仕上げ	
15	L形ダクト	亜鉛鉄板	*別売部品(LD-15)	



特性表

型名	定格電圧 (V)	ノッチ	定格周波数 (Hz)	消費電力 (W)	風量 (m³/h)		騒音 (dB)	製品質量 (kg)
					0 Pa	100 Pa		
FCR-3S-6027	100	強	50	101	580	450	39	20.0
			60	111	540	430	37	
FCR-3S-7527	100	中	50	51	330	—	27	21.5
			60	51	300	—	26	
FCR-3S-9027	100	弱	50	30	210	—	20	23.0
			60	30	200	—	20	

風量値はJIS C9603 チャンバー法による

896	900	FCR-3S-9027W	ホワイト(1GY9/0.5)	169V83
		FCR-3S-9027BK	ブラック(2BG1.5/0.5)	169V82
746	750	FCR-3S-7527W	ホワイト(1GY9/0.5)	169V81
		FCR-3S-7527BK	ブラック(2BG1.5/0.5)	169V80
596	600	FCR-3S-6027W	ホワイト(1GY9/0.5)	169V79
		FCR-3S-6027BK	ブラック(2BG1.5/0.5)	169V78
		機種名	色調	製品コード
B寸法	A寸法	作成 2000/ 1/11		型名 FCR-3S-6027/7527/9027
(前板寸法)	(本体寸法)	更新 2004/ 4/23		図番 オリジナル
		富士工業株式会社		1690385
		三角法	尺度 1/10	製品姿図