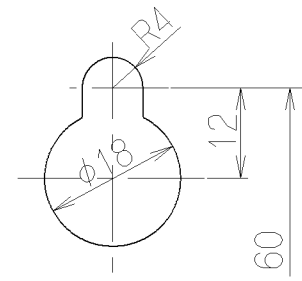
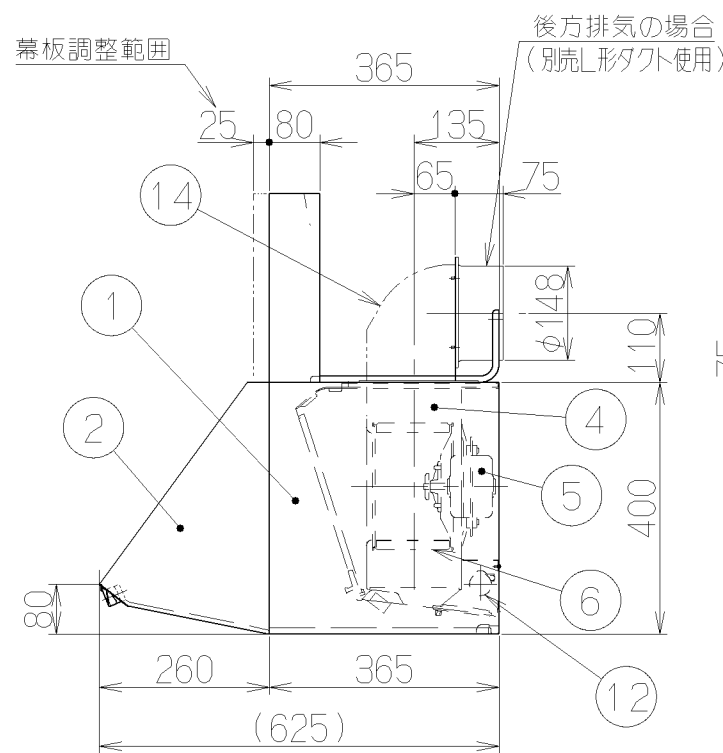
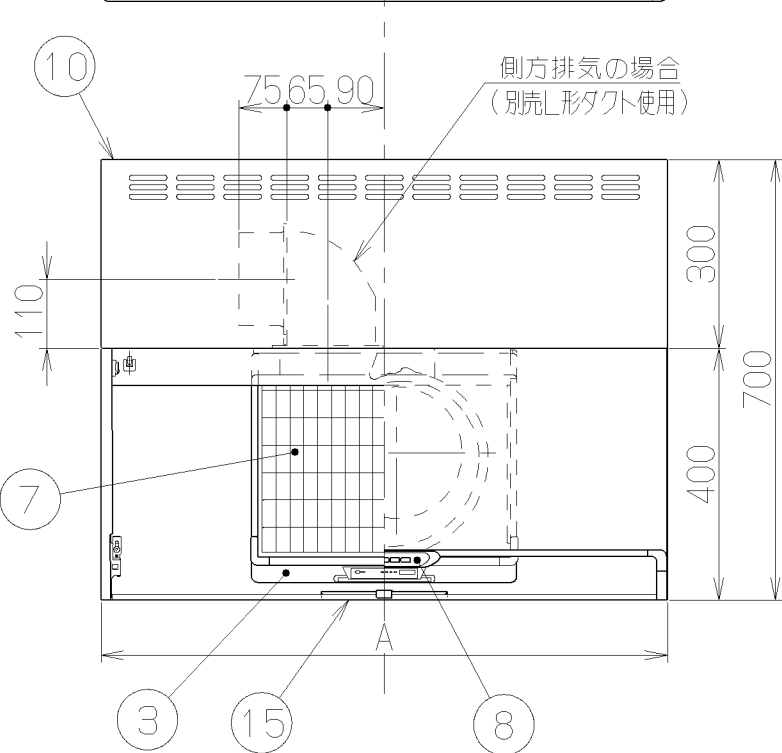
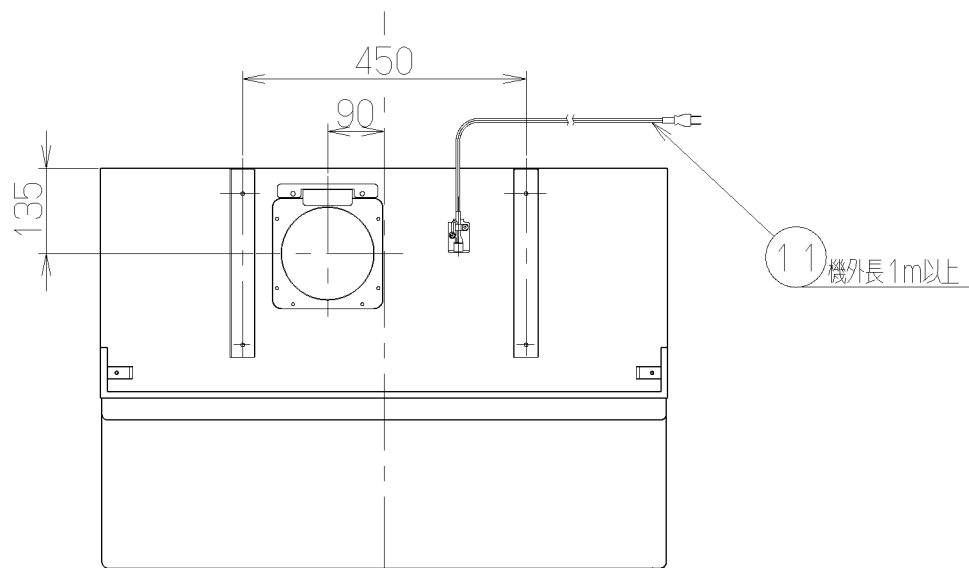
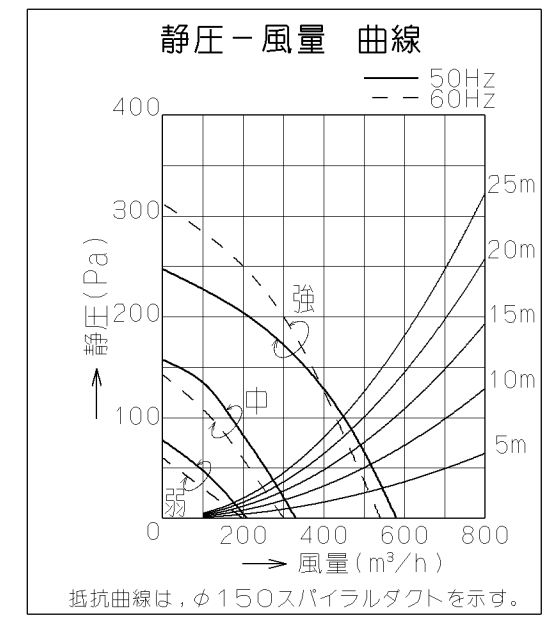
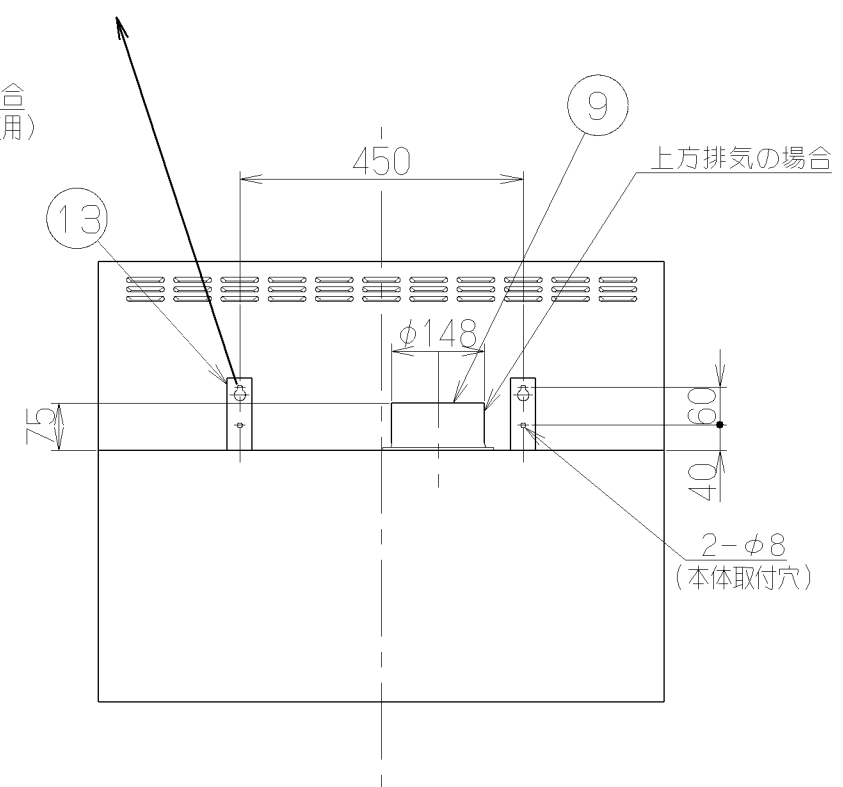


記号	変更履歴	技連番号	年月日	担当
△				
△				
△				
△				



だるま穴詳細



- 付属品 —
- 座付木ねじ ----- 4本
 - 吊り金具 ----- 2個
 - 排気口 ----- 1個
 - ソフトテープ ----- 1個

主要部品一覧表				
品番	部品名	材質	表面処理	色調
1	本体	亜鉛めっき鋼板	ファンシーグリーン仕上げ	表題欄による
2	前板	亜鉛めっき鋼板	ポリエステル塗装	表題欄による
3	ユニットケース	亜鉛めっき鋼板	ファンシーグリーン仕上げ	ブラック
4	ケーシング	亜鉛めっき鋼板		
5	モーター	4極コンデンサ誘導電動機E種		
6	ファン	亜鉛めっき鋼板 (シロッコファン)		
7	フィルタ	アルミニウム製スロットフィルタ 1層 (ファンシーグリーン仕上げ)		
8	スイッチ	ワイヤレス式ソフトタッチ (切, タイマー, 弱, 中, 強, 照明) 【専用調理機器と連動可】		
9	排気口	亜鉛めっき鋼板	逆風防止シャッター付	* 付属品
10	幕板	亜鉛めっき鋼板	カラー鋼板またはポリエステル塗装	表題欄による
11	電源コード	プラグ付ビニル平形コード0.75mm ² ・2心		
12	照明装置	ミニ電球 1ヶ付属 (100V 40W 口金: E17)		
13	吊り金具	亜鉛めっき鋼板		* 付属品
14	L形ダクト	亜鉛めっき鋼板		* 別売部品 (LD-15)
15	オイルパック	亜鉛めっき鋼板	ファンシーグリーン仕上げ	* 付属品

特性表

機種名	定格電圧 (V)	ノッチ	定格周波数 (Hz)	消費電力 (W)	風量 (m³/h)		騒音 (dB)	製品質量 (kg)
					0 Pa	100 Pa		
DUS-3A-6017	100	強	50	101	580	450	39	17.0
			60	111	540	430	37	
DUS-3A-7517		中	50	51	330	—	27	18.5
			60	51	300	—	26	
DUS-3A-9017		弱	50	30	210	—	20	20.0
			60	30	200	—	20	

風量値はJIS C9603 チャンバー法による

900	DUS-3A-9017SI	169BB000	シルバーメタリック (Sメタリック)	<本体内外面: 黒>
750	DUS-3A-7517SI	169BA900	シルバーメタリック (Sメタリック)	<本体内外面: 黒>
600	DUS-3A-6017SI	169BA800	シルバーメタリック (Sメタリック)	<本体内外面: 黒>
900	DUS-3A-9017BK	169R2600	ブラック (ブラックFJ)	<本体内面: 黒>
	DUS-3A-9017W	169R7200	ホワイト (C-202)	<本体内面: 黒>
750	DUS-3A-7517BK	169R7000	ブラック (ブラックFJ)	<本体内面: 黒>
	DUS-3A-7517W	169R7100	ホワイト (C-202)	<本体内面: 黒>
600	DUS-3A-6017BK	169R6800	ブラック (ブラックFJ)	<本体内面: 黒>
	DUS-3A-6017W	169R6900	ホワイト (C-202)	<本体内面: 黒>

A寸法 (本体間口寸法)	型名	製品コード	色調
	作成	1999/9/29	型名
更新	2006/10/19	番	オリジナル
富士工業株式会社	尺	図	1690272
三角法	度	※	製品姿図