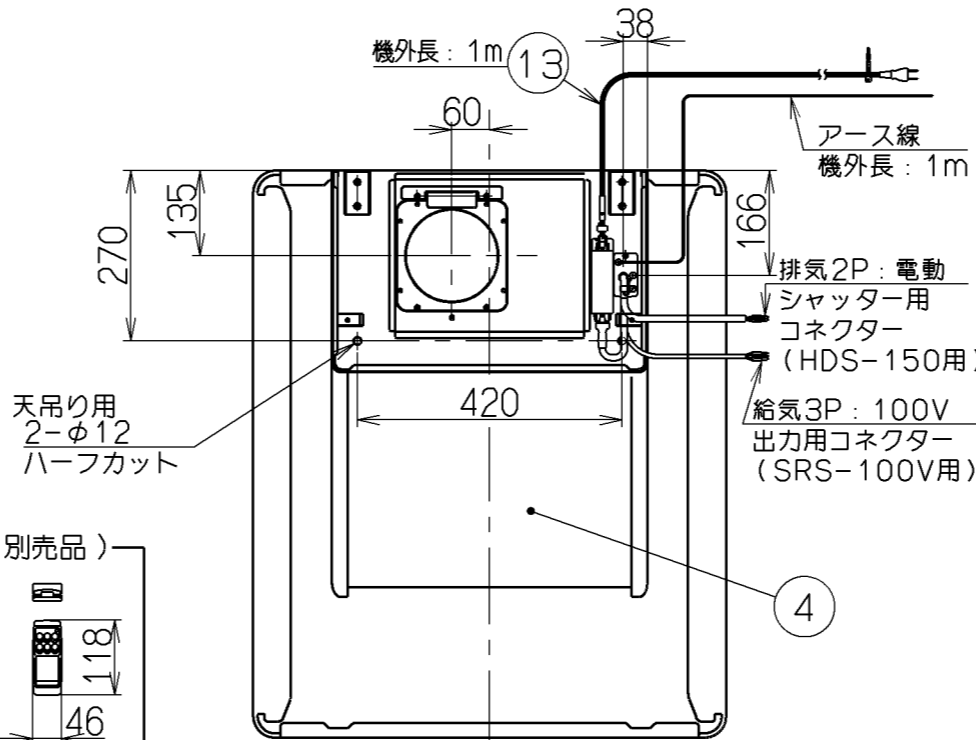
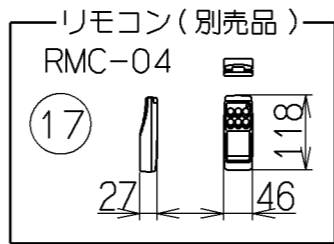
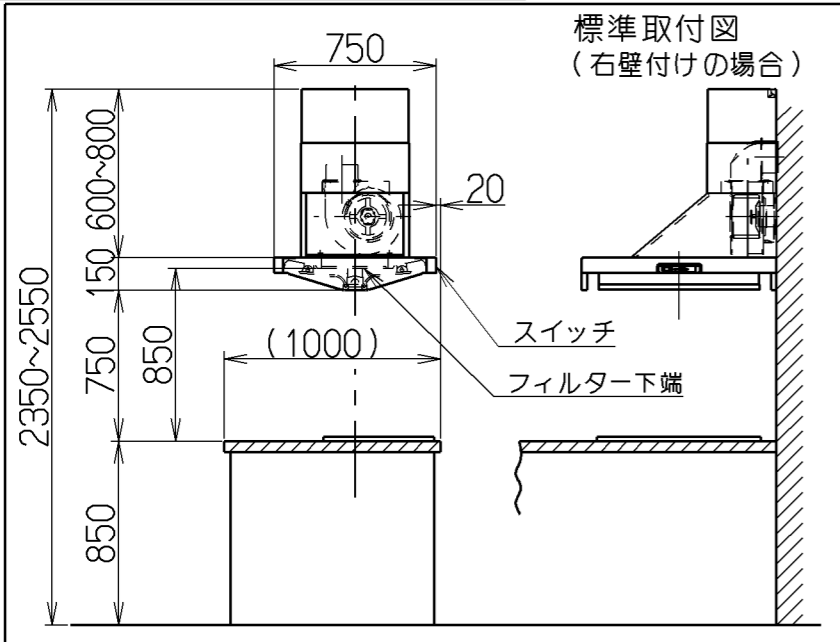
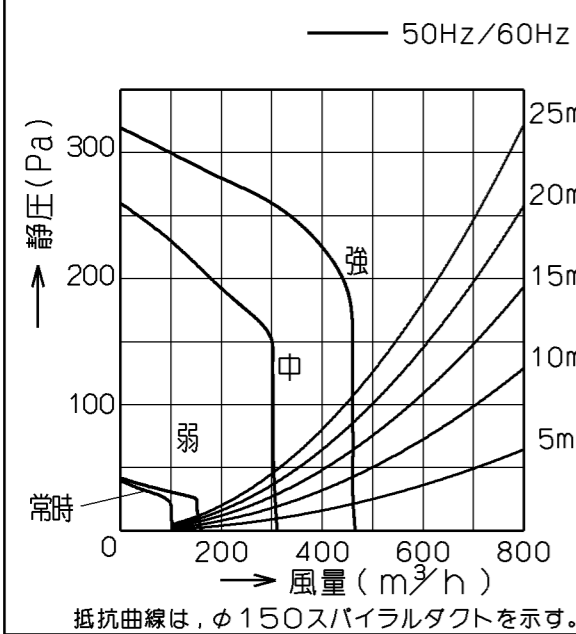


記号	変更履歴	技連番号	年月日	担当
△				
△				
△				

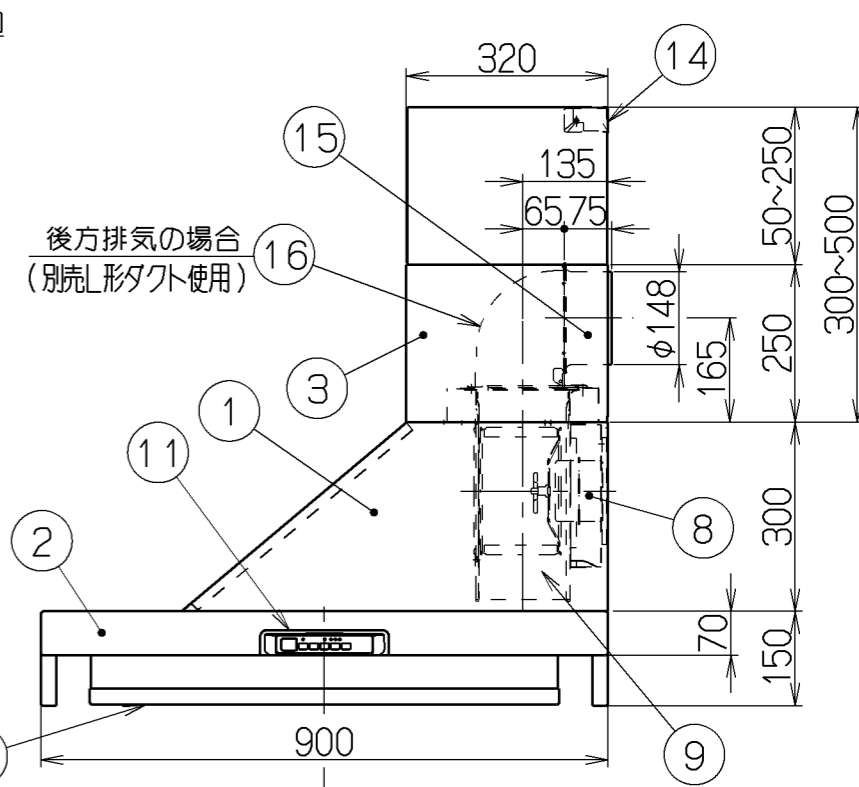
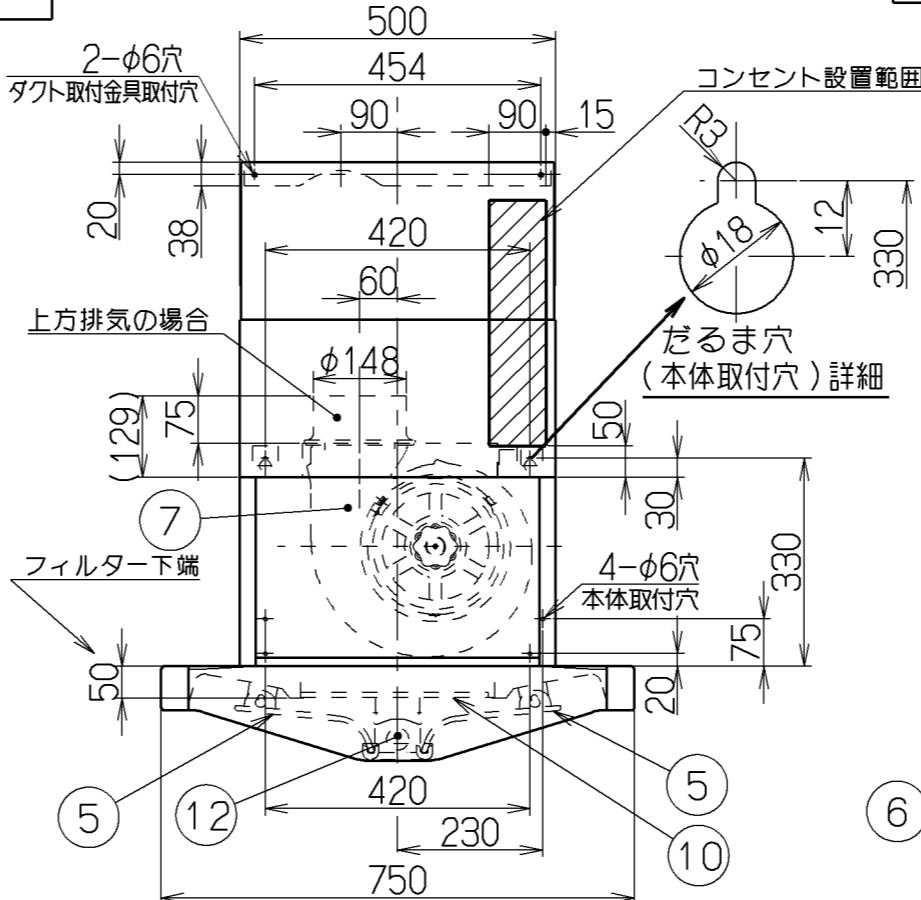
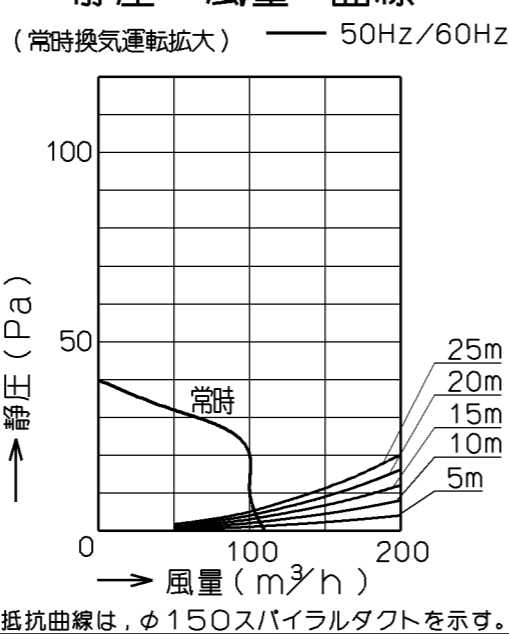


品番	部品名	材質	表面処理	色調
1	本体	カラー鋼板		表題欄による
2	フード本体	亜鉛めっき鋼板	ポリエステル塗装	表題欄による
3	ダクトカバー	カラー鋼板		表題欄による
4	前蓋	カラー鋼板		表題欄による
5	整流板	亜鉛めっき鋼板	フッ素塗装	ブラック
6	センターカバー	亜鉛めっき鋼板	ポリエステル塗装	ブラック
7	ケーシング	亜鉛めっき鋼板	ファンシーグリーン仕上	
8	モーター	8極DCブラシレスモーター-E種		
9	ファン	亜鉛めっき鋼板	ファンシーグリーン仕上 (シロッコファン)	
10	フィルター	ガルバリウム鋼板製アクリルフィルタ1層 (両面親水性コート クリアー)		
11	スイッチ	リモコン対応ソフトスイッチ 【専用調理機器と運動可】 (常時換気、切、3分後切、運転(弱、中、強)、照明)		
12	照明装置	LED電球 2ヶ付 (100V 6W 口金: E17)		
13	電源コード	プラグ付ビニル平形コード0.75mm ² ・2心		
14	ダクト取付金具	亜鉛めっき鋼板		*付属品
15	排気口	亜鉛めっき鋼板		*付属品
16	L形ダクト	亜鉛めっき鋼板		*別売品 (LD-15)
17	リモコン			*別売品 (RMC-04)

静圧-風量 曲線 50Hz/60Hz



静圧-風量 曲線 (常時換気運転拡大) 50Hz/60Hz



特性表

型名	定格電圧 (V)	ノッチ	定格周波数 (Hz)	消費電力 (W) (0Pa時)	風量 (m³/h)		騒音 (dB) (0Pa時)	製品質量 (kg)
					0 Pa	100 Pa		
SFDR-EC-902	100	強	50	27	460	460	36	33.0
			60					
		中	50	13	300	—	29	
			60					
		弱	50	8	150	—	20	
			60					
		常時換気	50	6	100	—	18	
			60					

電動機形式	8極DCブラシレスモーター	絶縁抵抗	10MΩ以上 (500Vメガー)	耐電圧	AC1000V 1分間	絶縁区分	E種
-------	---------------	------	------------------	-----	-------------	------	----

風量値はJIS C 9603 チャンバー法による

(195Pa時: 最大電力 76W)

- 付属品
- 吊り金具 ----- 2個
 - 座付ねじ (φ5.1x45) --- 8個
 - フード引掛金具 ----- 1個
 - トラスねじ (M5x12) --- 2個
 - 排気口 ----- 1個
 - ソフトテープ ----- 1個
 - ダクト取付金具 ----- 1個
 - 化粧ねじ (M4x8) --- 4個

注) 1. 本図は、梱包時の製品状態を示し、前面 (スイッチ部) を反対向きに取り付ける場合は、フード本体 (品番②) を180度反転させて取り付ける。

SFDR-EC-902SI	139596AA	シルバーメタリック (Sメタリック)	KA140
機種名	製品コード	色調	区分No.
作成	2011/6/3	型名	SFDR-EC-902
更新	****/**/**	図番	オリジナル
		図名	1390177
富士工業株式会社		三角法	製品姿図