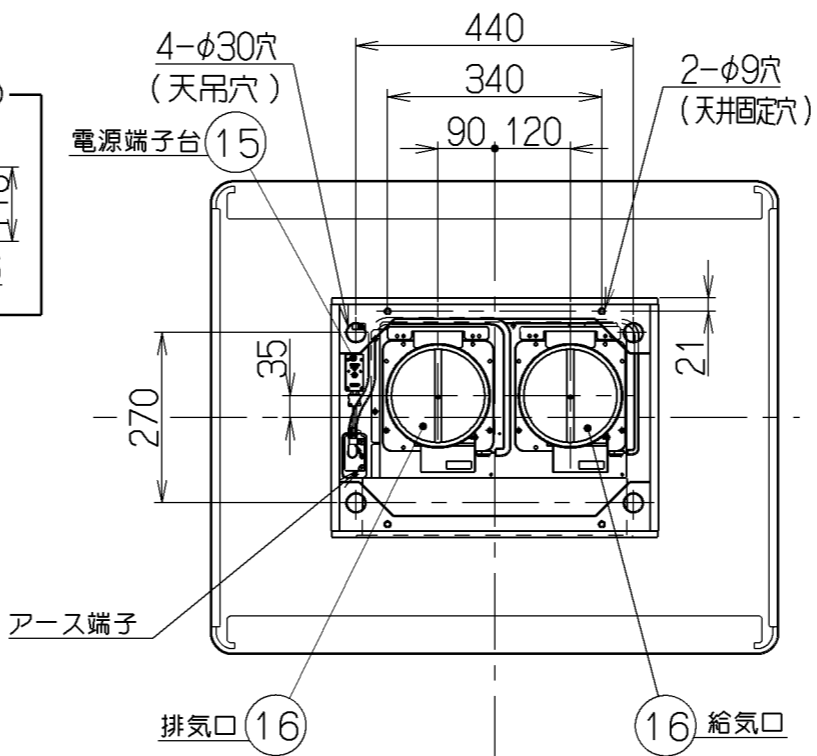
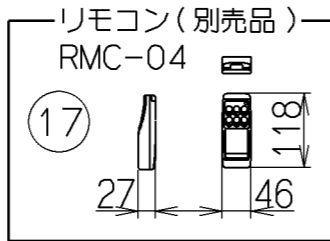
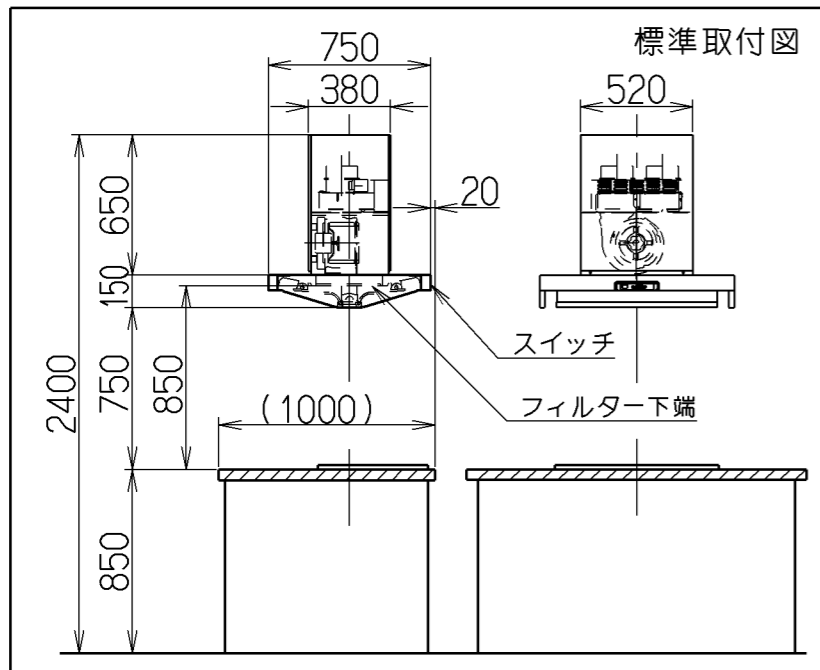
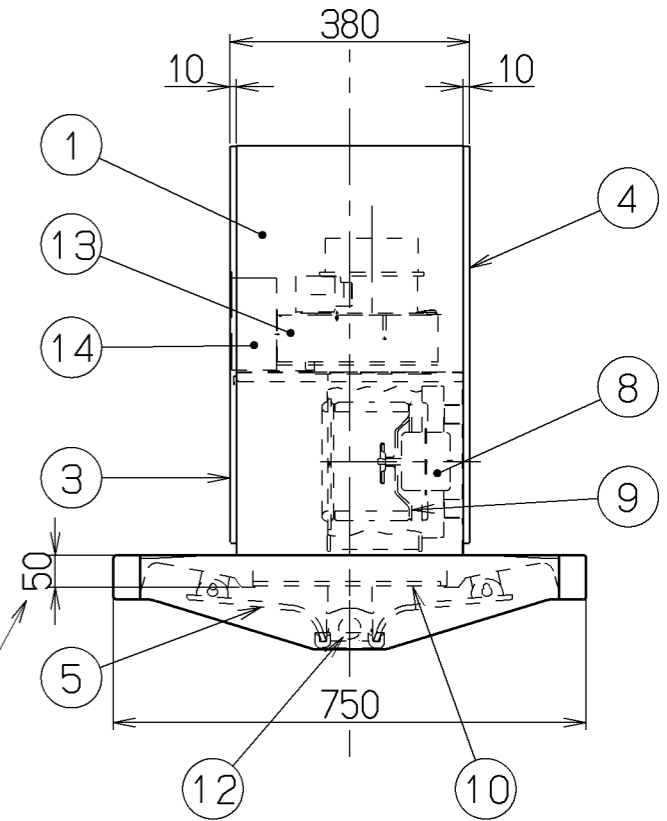
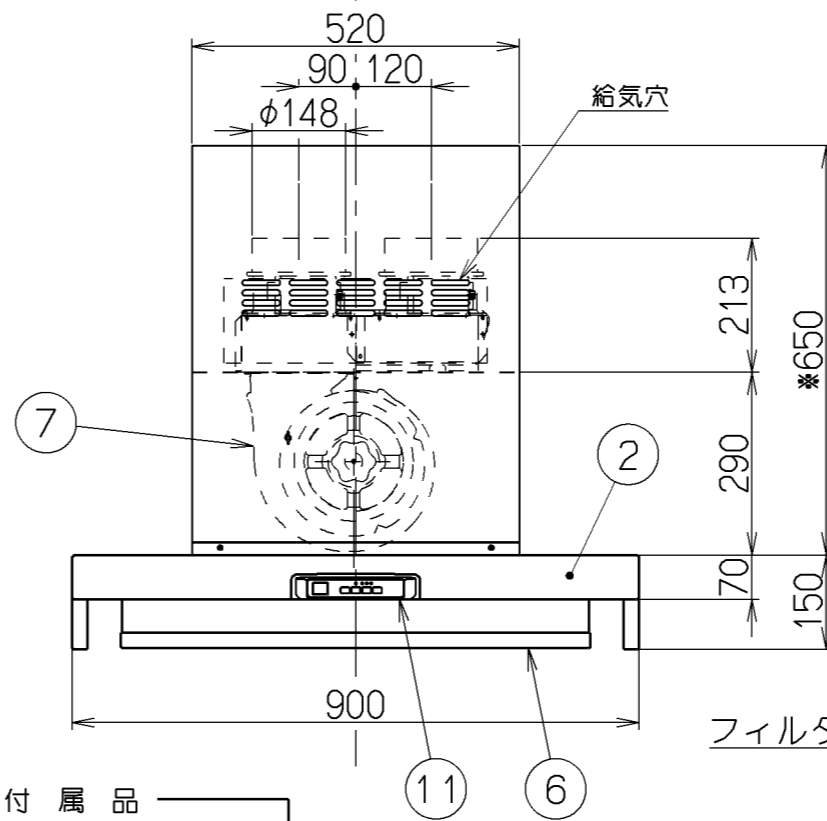
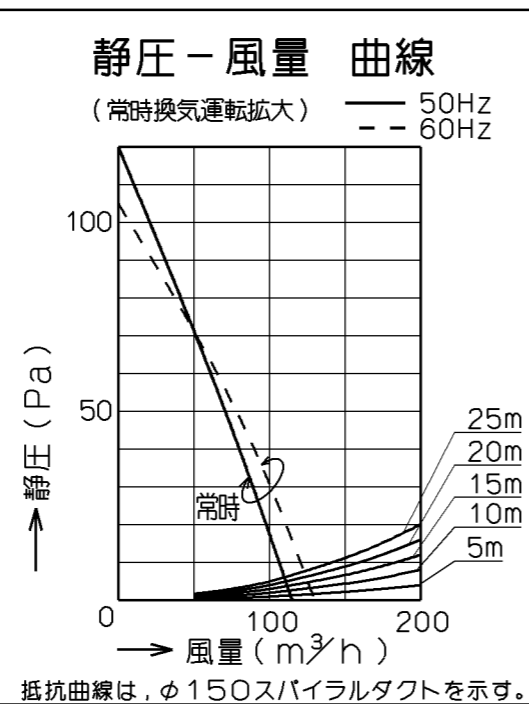
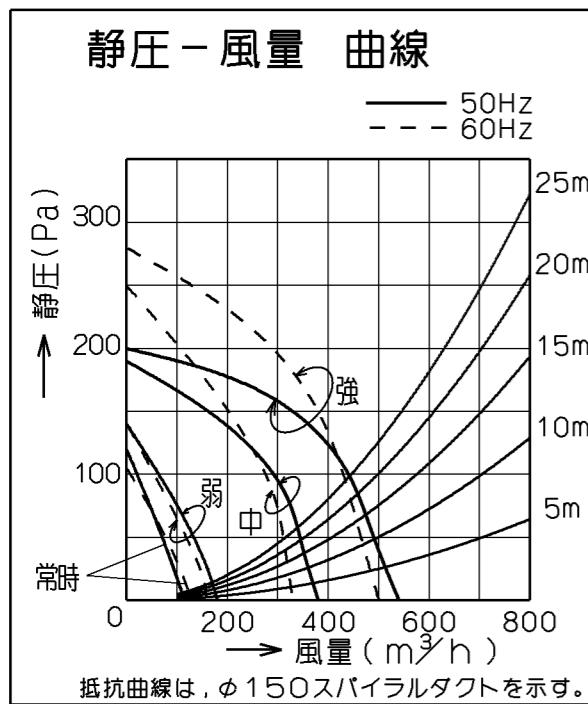


記号	変更履歴	技建番号	年月日	担当
△				



品番	部品名	材質	表面処理	色調
1	本体	亜鉛めっき鋼板	ポリエステル塗装	表題欄による
2	フード本体	亜鉛めっき鋼板	ポリエステル塗装	表題欄による
3	前蓋	亜鉛めっき鋼板	ポリエステル塗装	表題欄による
4	後蓋	亜鉛めっき鋼板	ポリエステル塗装	表題欄による
5	整流板	亜鉛めっき鋼板	フッ素塗装	ブラック
6	センターカバー	亜鉛めっき鋼板	ポリエステル塗装	ブラック
7	ケーシング	亜鉛めっき鋼板	ファンシーグリーン仕上	
8	モーター	4極コンデンサー誘導電動機E種		
9	ファン	亜鉛めっき鋼板	ファンシーグリーン仕上 (シロッコファン)	
10	フィルター	ガルバリウム鋼板製アクリルフィルタ1層 (両面親水性コート クリアー)		
11	スイッチ	リモコン対応ソフトスイッチ 【専用調理機器と連動可】		
12	照明装置	電球形蛍光灯 2ヶ付 (電球40W形 口金: E17 形名EFD10EN)		
13	給排ボックス	亜鉛めっき鋼板		
14	給気幕板	カラー鋼板		ブラック
15	電源端子台	フル端子式端子台 (2極中継形) 定格20A 300V		
16	排気口・給気口	亜鉛めっき鋼板	電動シャッター付	
17	リモコン	(切く3分後切)、照明、停止、運転(弱、中、強)		*別売品



型名	定格電圧 (V)	ノッチ	定格周波数 (Hz)	消費電力 (W)	風量 (m³/h)		騒音 (dB)	製品質量 (kg)
					0 Pa	100 Pa		
CFDRD-901V	100	強	50	101	540	440	43	36.0
			60	107	500	430	42	
		中	50	65	380	—	38	
			60	67	330	—	36	
		弱	50	31	180	—	26	
			60	31	160	—	25	
常時換気	50	18	115	—	18			
			60	22	130	—	20	

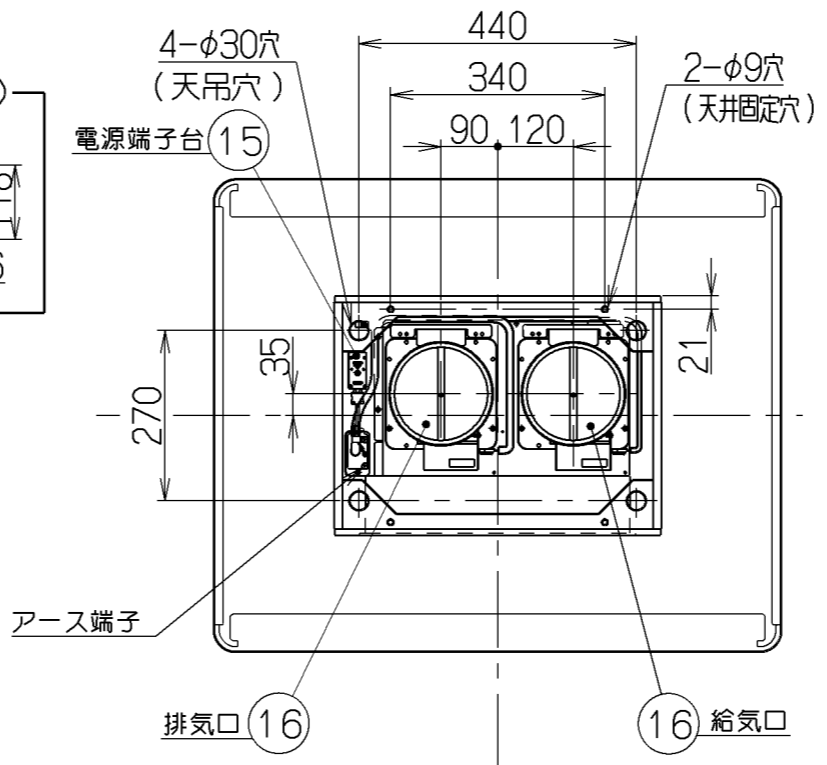
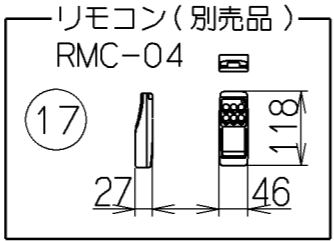
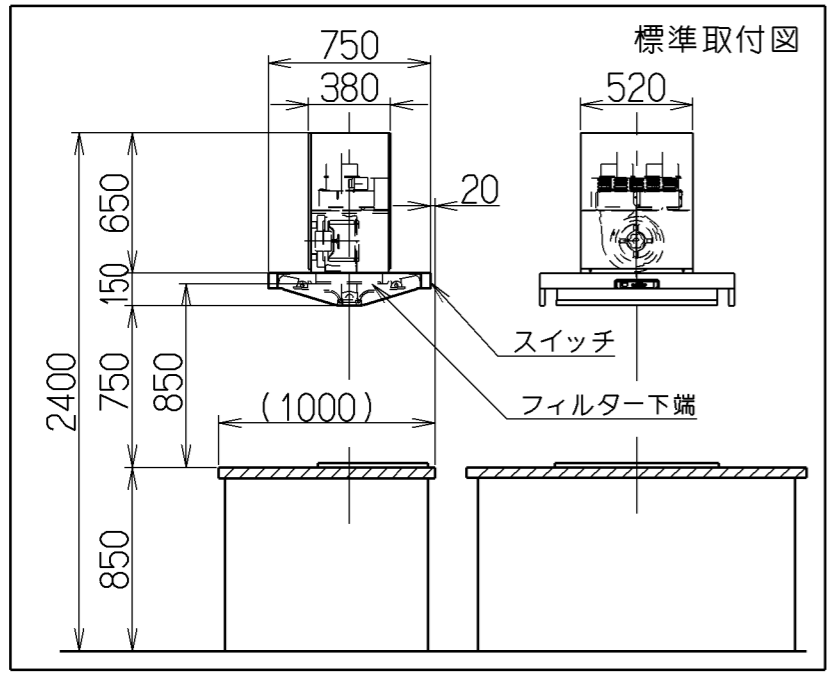
- 付属品
- Uワッシャー ----- 4個
 - ワッシャー ----- 4個 (外径φ45、内径φ10.2)
 - SPワッシャー (M10用) --- 8個
 - トラスTPねじ (φ4×30) --- 2個
 - ワッシャー ----- 2個 (外径φ18、内径φ5.2)
 - フード引掛金具 ----- 1個
 - トラスねじ (M4×10) ----- 4個
 - トラスねじ (M5×12) ----- 4個
 - フード固定金具 ----- 1個
 - ソフトテープ ----- 2個
 - フード引掛棧 ----- 1個

注) 1. *(高さ)寸法違いは特注対応とし、対応可能範囲は『550~850』とする。

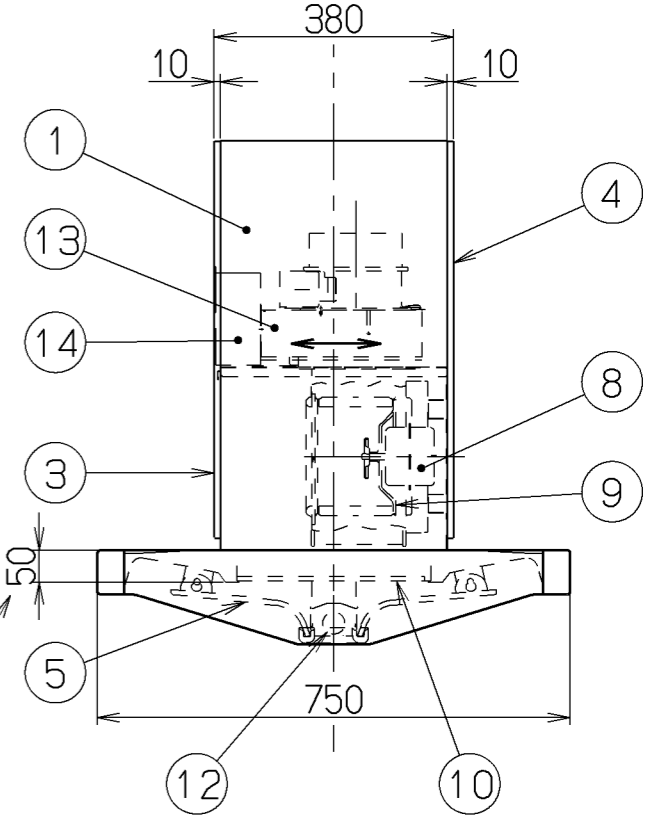
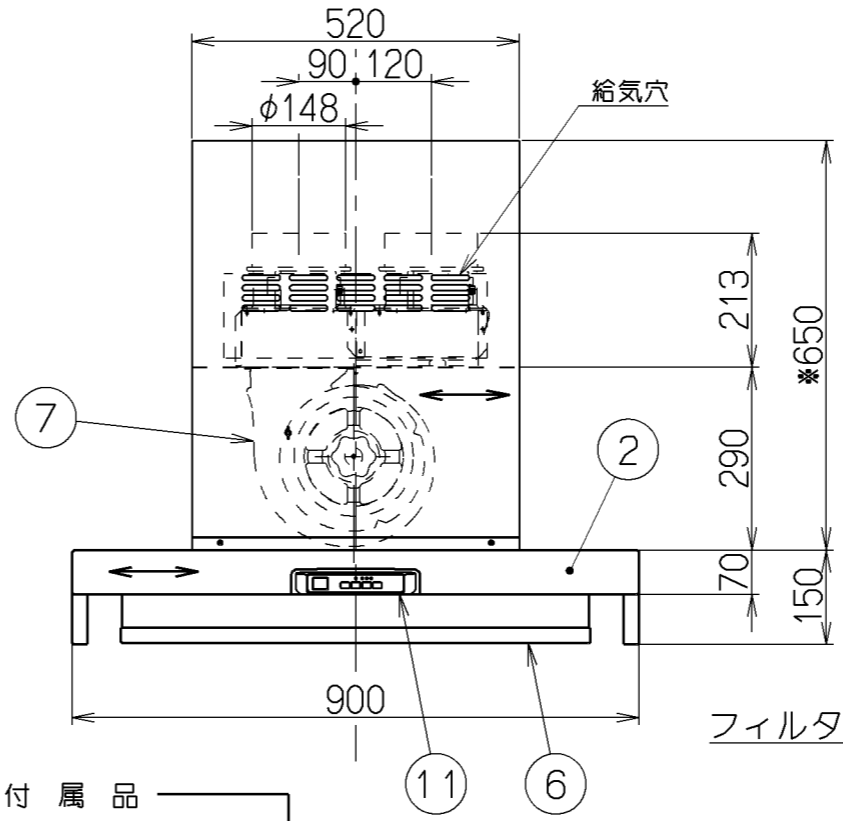
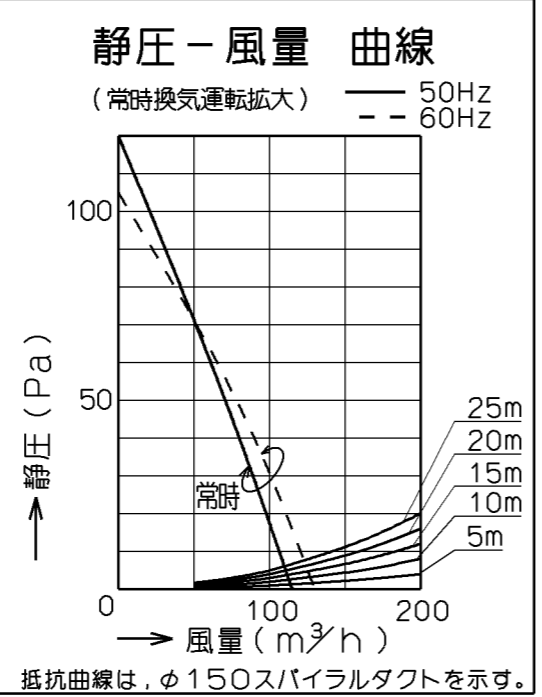
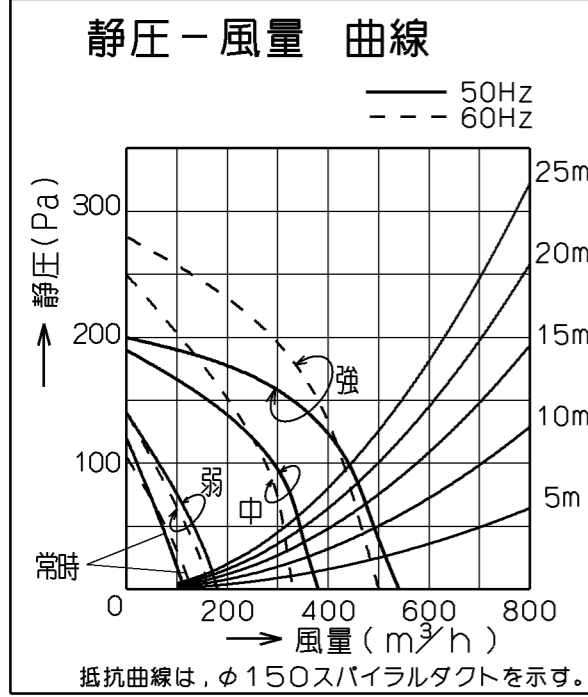
CFDRF-901VSI	139595AA	シルバーメタリック(Sメタリック)	KA132
型名	製品コード	色調	区分No.
作成	2011/6/3	型名	CFDRF-901V
更新	****/**/**	図番	オリジナル
富士工業株式会社		図名	1390175
三角法		図名	製品姿図

風量値はJIS C 9603 チャンバー法による

記号	変更履歴	技建番号	年月日	担当
△				



品番	部品名	材質	表面処理	色調
1	本体	ステンレス	ヘアライン仕上	
2	フード本体	ステンレス	ヘアライン仕上	
3	前蓋	ステンレス	ヘアライン仕上	
4	後蓋	ステンレス	ヘアライン仕上	
5	整流板	亜鉛めっき鋼板	フッ素塗装	ブラック
6	センターカバー	亜鉛めっき鋼板	ポリエステル塗装	ブラック
7	ケーシング	亜鉛めっき鋼板	ファンシーグリーン仕上	
8	モーター	4極コンデンサー誘導電動機E種		
9	ファン	亜鉛めっき鋼板	ファンシーグリーン仕上(シロッコファン)	
10	フィルター	ガルバリウム鋼板製アクリルフィルタ1層(両面親水性コート クリアー)		
11	スイッチ	リモコン対応ソフトスイッチ【専用調理機器と連動可】		
12	照明装置	電球形蛍光灯 2ヶ付(電球40W形 口金:E17 形名EFD10EN)		
13	給排ボックス	亜鉛めっき鋼板		
14	給気幕板	カラー鋼板		ブラック
15	電源端子台	フル端子式端子台(2極中継形)定格20A 300V		
16	排気口・給気口	亜鉛めっき鋼板	電動シャッター付	
17	リモコン	(切く3分後切)、照明、停止、運転(弱、中、強)		*別売品



型名	定格電圧 (V)	ノッチ	定格周波数 (Hz)	消費電力 (W)	風量 (m³/h)		騒音 (dB)	製品質量 (kg)
					0 Pa	100 Pa		
CFDRF-901VS	100	強	50	101	540	440	43	36.0
			60	107	500	430	42	
		中	50	65	380	—	38	
			60	67	330	—	36	
		弱	50	31	180	—	26	
			60	31	160	—	25	
常時換気	50	18	115	—	18			
			60	22	130	—	20	

- 付属品
- Uワッシャー ----- 4個
 - ワッシャー ----- 4個 (外径φ45、内径φ10.2)
 - SPワッシャー(M10用) --- 8個
 - トラスTPねじ(φ4×30) --- 2個
 - ワッシャー ----- 2個 (外径φ18、内径φ5.2)
 - フード引掛金具 ----- 1個
 - トラスねじ(M4×10) ----- 4個
 - トラスねじ(M5×12) ----- 4個
 - フード固定金具 ----- 1個
 - ソフトテープ ----- 2個
 - フード引掛棧 ----- 1個

注) 1. 図中の ← → はヘアライン方向を示す。
 2. *(高さ)寸法違いは特注対応とし、対応可能範囲は『550~850』とする。

電動機形式	4極コンデンサー誘導電動機	絶縁抵抗	10MΩ以上 (500Vメガー)	耐電圧	AC1000V 1分間	絶縁区分	E種
-------	---------------	------	------------------	-----	-------------	------	----

風量値はJIS C 9603 チャンバー法による

CFDRF-901VS	139595ZA	ステンレス	ヘアライン仕上	KA132
型名	製品コード	色	調	区分No.
作成	2011/ 6/ 3	型番		CFDRF-901VS
更新	****/**/**	区番		オリジナル
富士工業株式会社		三角法	尺	1/2
製品姿図				