

| 記号 | 変更履歴 | 技連番号 | 年月日 | 担当 |
|----|------|------|-----|----|
| △  |      |      |     |    |
| △  |      |      |     |    |
| △  |      |      |     |    |

- 付属品 —
- 座付ねじ(φ5.1×45) — — — 10本
  - 化粧ねじ(M4×8) — — — 2本
  - トラスねじ(M4×10) — — — 2本
  - ソフトテープ — — — — 1本

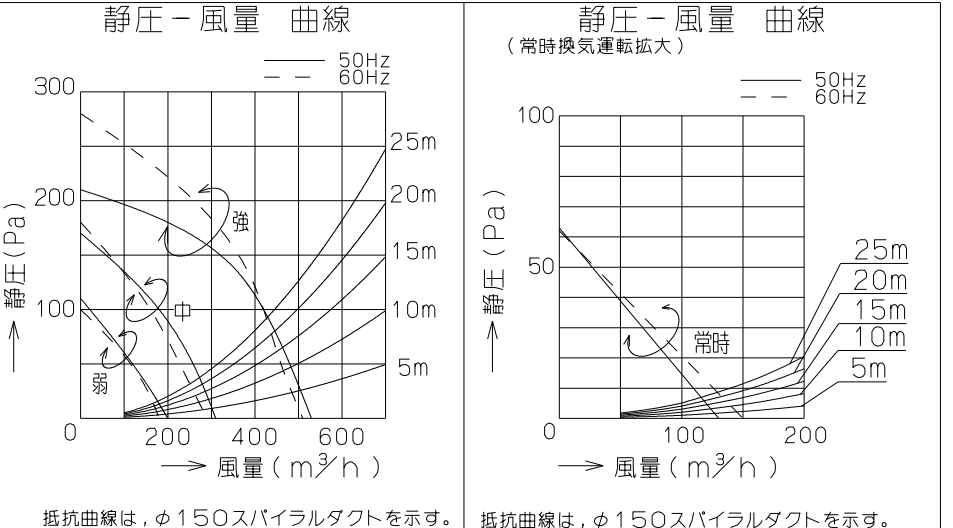
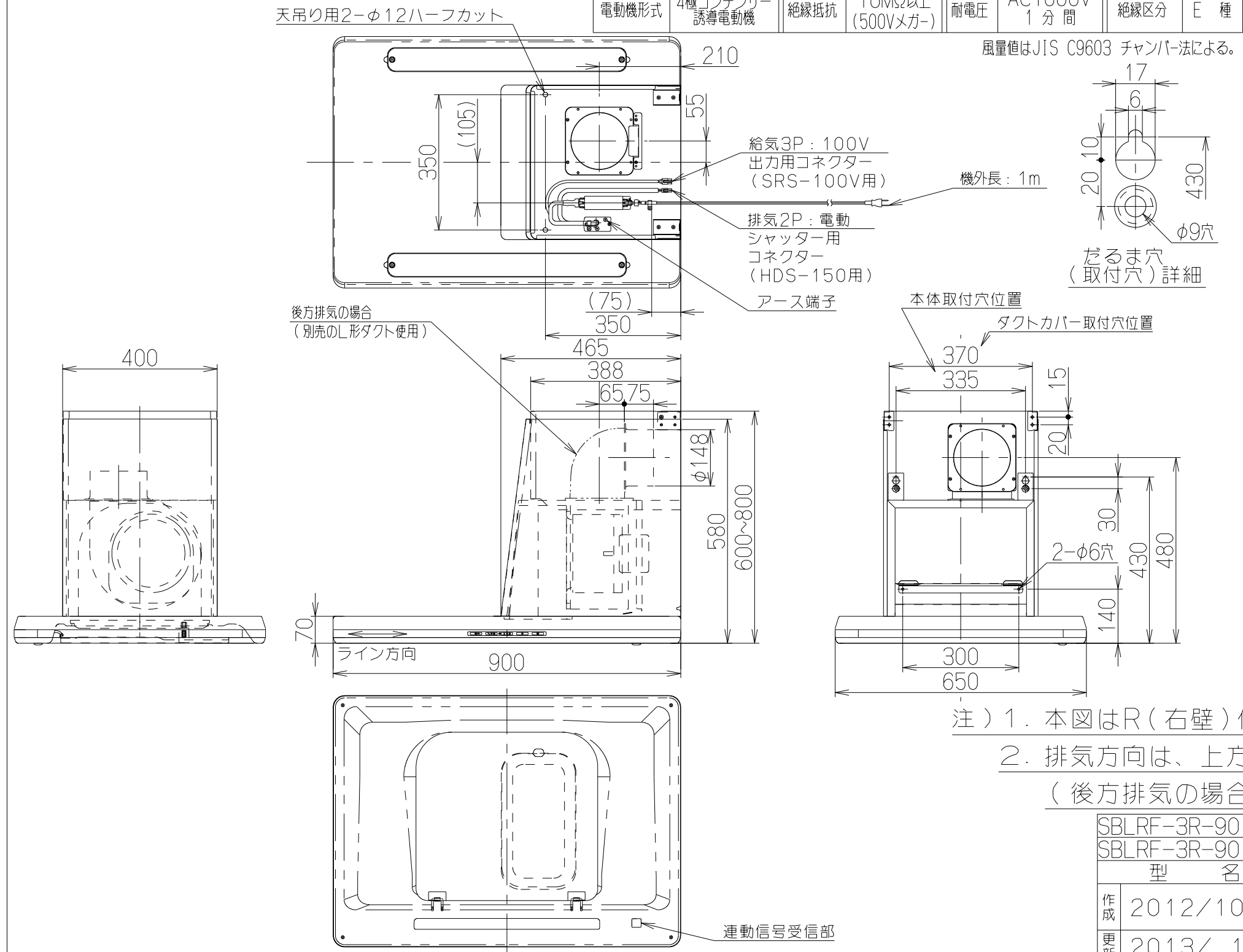
特 性 表

| 型 名           | 定格電圧 (V) | ノッチ | 定格周波数 (Hz) | 消費電力 (W) | 風 量 (m³/h) |       | 騒 音 (dB) | 製品質量 (Kg) |
|---------------|----------|-----|------------|----------|------------|-------|----------|-----------|
|               |          |     |            |          | 0Pa        | 100Pa |          |           |
| SBLRF-3R-901R | 100      | 強   | 50         | 89       | 530        | 420   | 44       | 31        |
|               |          |     | 60         | 99       | 510        | 420   | 43       |           |
|               |          | 中   | 50         | 49       | 310        | —     | 32       |           |
|               |          |     | 60         | 50       | 280        | —     | 30       |           |
|               |          | 弱   | 50         | 29       | 200        | —     | 23       |           |
|               |          |     | 60         | 29       | 180        | —     | 22       |           |
|               |          | 常時  | 50         | 18       | 120        | —     | 18       |           |
|               |          |     | 60         | 21       | 140        | —     | 19       |           |

|       |               |      |                 |     |             |      |     |
|-------|---------------|------|-----------------|-----|-------------|------|-----|
| 電動機形式 | 4極コンデンサー誘導電動機 | 絶縁抵抗 | 10MΩ以上 (500Vメガ) | 耐電圧 | AC1000V 1分間 | 絶縁区分 | E 種 |
|-------|---------------|------|-----------------|-----|-------------|------|-----|

主 要 部 品 一 覧 表

| 品番 | 部 品 名     | 材 質   | 表 面 処 理              | 色 調        |
|----|-----------|---|----------------------|------------|
| 1  | 本 体       | 亜鉛めっき鋼板   |                      |            |
| 2  | フード本体     | 亜鉛めっき鋼板   | ポリエステル塗装             | 表題欄による     |
| 3  | 化粧板       | ステンレス   | ヘアライン仕上げ             |            |
| 4  | オイルパネル    | 亜鉛めっき鋼板   | フッ素塗装                | 表題欄による     |
| 5  | 整流板       | 亜鉛めっき鋼板   | フッ素塗装                | 表題欄による     |
| 6  | ケーシング     | 亜鉛めっき鋼板   | ファンシーグリーン仕上 ブラック     |            |
| 7  | モーター      | 4極コンデンサー誘導電動機E種   |                      |            |
| 8  | ファン       | 亜鉛めっき鋼板   | ファンシーグリーン仕上(シロココファン) |            |
| 9  | 煙 道       | 亜鉛めっき鋼板   | フッ素塗装                | シルバーメタリック  |
| 10 | オイルバック    | 亜鉛めっき鋼板   | フッ素塗装                | 表題欄による     |
| 11 | スイッチ      | リモコン対応ソフトタッチ式スイッチ【専用調理機器と連動可】<br>(運転入切、風量[弱・中・強]、タイマー<3・15・30>、照明、常時換気) |                      |            |
| 12 | 照明装置      | 蛍光灯 1ヶ付(定格100V 24形 口金:G5 形名FHF24SEN)                                    |                      |            |
| 13 | 電源コード     | プラグ付きビニル平形コードφ.75mm² 2心 2極差込プラグ   |                      |            |
| 14 | ダクトカバー    | 亜鉛めっき鋼板   | ポリエステル塗装             | 表題欄による*付属品 |
| 15 | スライドダクト   | 亜鉛めっき鋼板   | ポリエステル塗装             | 表題欄による*付属品 |
| 16 | ダクトカバー吊金具 | 亜鉛めっき鋼板   |                      | *付属品       |
| 17 | 排 気 口     | 亜鉛めっき鋼板   | 逆風防止シャッター付           | *付属品       |
| 18 | 本体取付枠     | 亜鉛めっき鋼板   |                      | *付属品       |
| 19 | L形ダクト     | 亜鉛めっき鋼板   |                      | *別売品       |



注) 1. 本図はR(右壁)仕様を示す。L(左壁)仕様は1390188による。  
 2. 排気方向は、上方排気のみ。  
 ( 後方排気の場合は別売のL形ダクトを使用 )

|                 |            |                   |               |       |
|-----------------|------------|-------------------|---------------|-------|
| SBLRF-3R-901RSI | 139609AA   | シルバーメタリック(Sメタリック) | 右壁仕様          | KA132 |
| SBLRF-3R-901RFW | 139609AT   | フロストホワイト          | 右壁仕様          | KA132 |
| 型 名             | 製品コード      | 色 調               |               | 区分No. |
| 作成              | 2012/10/25 | 型 名               | SBLRF-3R-901R |       |
| 更新              | 2013/ 1/30 | 図番                | オリジナル         |       |
|                 |            | 図名                | 1390187       |       |
| 富士工業株式会社        |            | 三角法               | 製品姿図          |       |

| 記号 | 変更履歴 | 技連番号 | 年月日 | 担当 |
|----|------|------|-----|----|
| △  |      |      |     |    |
| △  |      |      |     |    |
| △  |      |      |     |    |

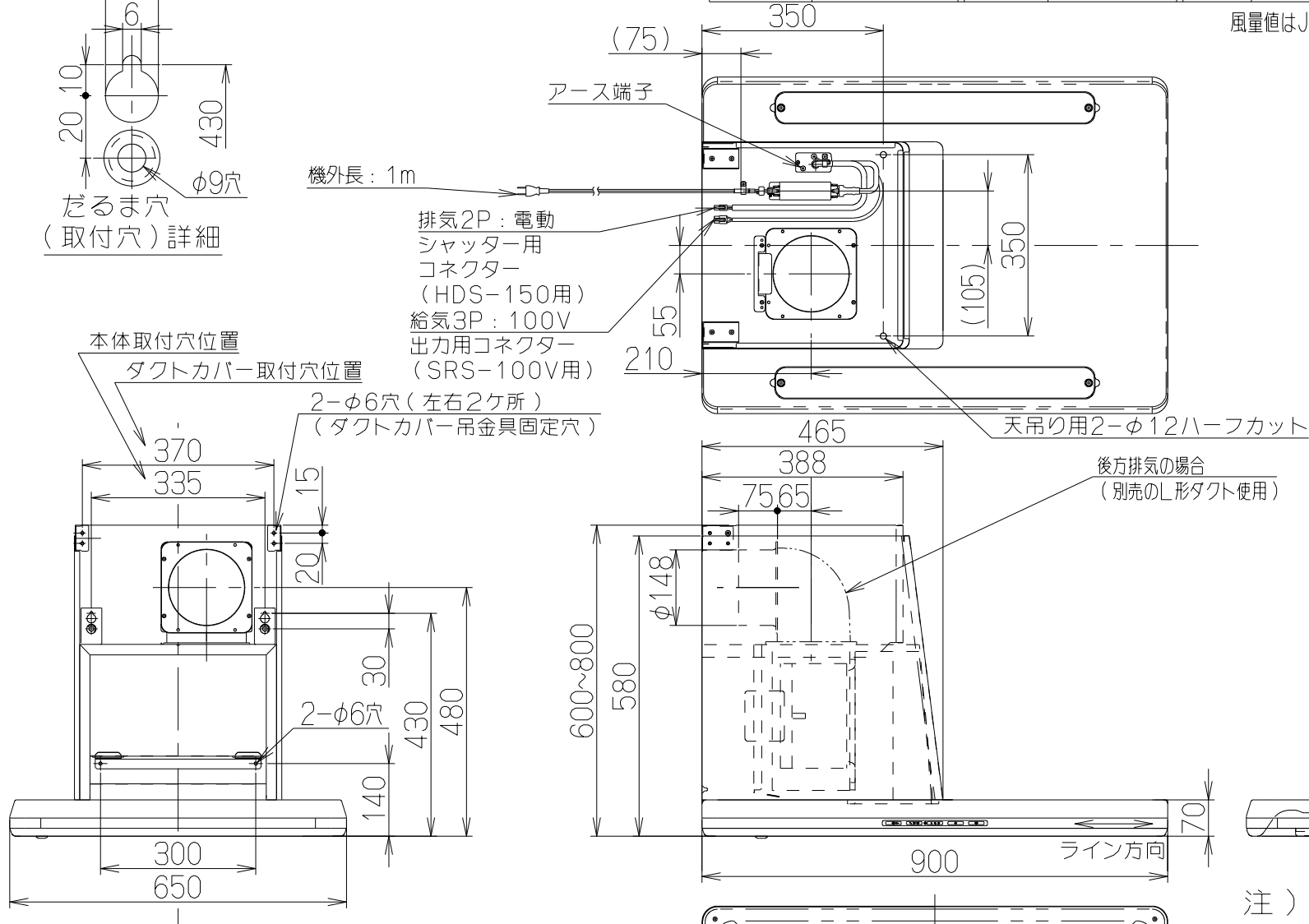
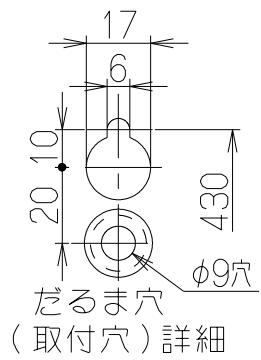
特 性 表

| 型 名           | 定格電圧 (V) | ノッチ | 定格周波数 (Hz) | 消費電力 (W) | 風 量 (m³/h) |       | 騒 音 (dB) | 製品質量 (Kg) |
|---------------|----------|-----|------------|----------|------------|-------|----------|-----------|
|               |          |     |            |          | 0Pa        | 100Pa |          |           |
| SBLRF-3R-901L | 100      | 強   | 50         | 89       | 530        | 420   | 44       | 31        |
|               |          |     | 60         | 99       | 510        | 420   | 43       |           |
|               |          | 中   | 50         | 49       | 310        | —     | 32       |           |
|               |          |     | 60         | 50       | 280        | —     | 30       |           |
|               |          | 弱   | 50         | 29       | 200        | —     | 23       |           |
|               |          |     | 60         | 29       | 180        | —     | 22       |           |
|               |          | 常時  | 50         | 18       | 120        | —     | 18       |           |
|               |          |     | 60         | 21       | 140        | —     | 19       |           |

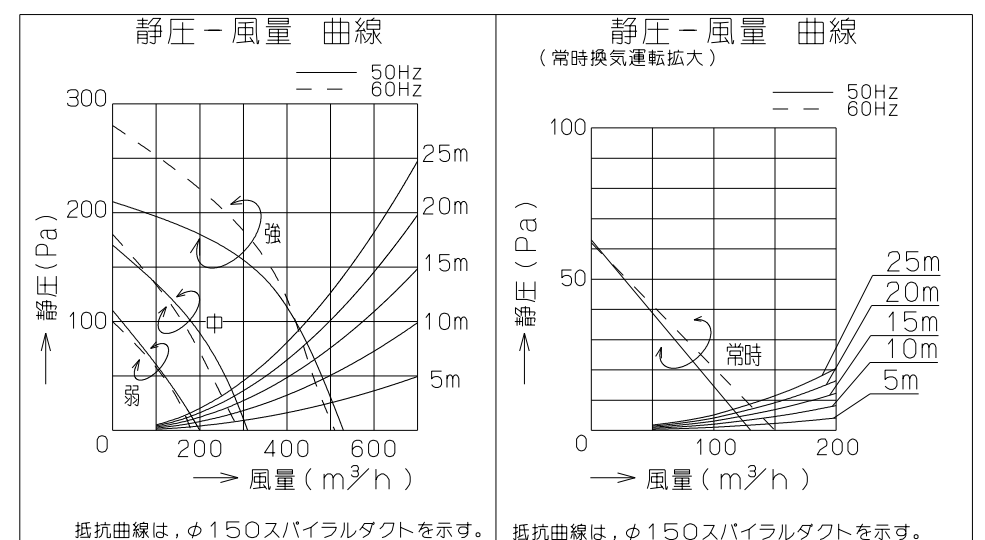
|       |               |      |                  |     |             |      |     |
|-------|---------------|------|------------------|-----|-------------|------|-----|
| 電動機形式 | 4極コンデンサー誘導電動機 | 絶縁抵抗 | 10MΩ以上 (500Vメガー) | 耐電圧 | AC1000V 1分間 | 絶縁区分 | E 種 |
|-------|---------------|------|------------------|-----|-------------|------|-----|

風量値はJIS C9603 チャンバー法による。

- 付 属 品
- 座付ねじ(φ5.1×45) — — 10本
  - 化粧ねじ(M4×8) — — — 2本
  - トラスねじ(M4×10) — — 2本
  - ソフトテープ — — — — 1本



| 主 要 部 品 一 覧 表 |           |  |                       |            |
|---------------|-----------|--|-----------------------|------------|
| 品番            | 部 品 名     | 材 質  | 表 面 処 理               | 色 調        |
| 1             | 本 体       | 亜鉛めっき鋼板  |                       |            |
| 2             | フード本体     | 亜鉛めっき鋼板  | ポリエステル塗装              | 表題欄による     |
| 3             | 化粧板       | ステンレス  | ヘアライン仕上げ              |            |
| 4             | オイルパネル    | 亜鉛めっき鋼板  | フッ素塗装                 | 表題欄による     |
| 5             | 整流板       | 亜鉛めっき鋼板  | フッ素塗装                 | 表題欄による     |
| 6             | ケーシング     | 亜鉛めっき鋼板  | ファンシーグリーン仕上 ブラック      |            |
| 7             | モーター      | 4極コンデンサー誘導電動機E種  |                       |            |
| 8             | ファン       | 亜鉛めっき鋼板  | ファンシーグリーン仕上 (シロココファン) |            |
| 9             | 煙 道       | 亜鉛めっき鋼板  | フッ素塗装                 | シルバーメタリック  |
| 10            | オイルパック    | 亜鉛めっき鋼板  | フッ素塗装                 | 表題欄による     |
| 11            | スイッチ      | リモコン対応ソフトタッチ式スイッチ【専用調理機器と連動可】 (運転入切、風量[弱・中・強]、タイマー<3・15・30>、照明、常時換気) |                       |            |
| 12            | 照明装置      | 蛍光灯 1ヶ付(定格100V 24形 口金:G5 形名FHF24SEN)                                 |                       |            |
| 13            | 電源コード     | プラグ付きビニル平形コード0.75mm² 2心 2極差込プラグ                                      |                       |            |
| 14            | ダクトカバー    | 亜鉛めっき鋼板  | ポリエステル塗装              | 表題欄による*付属品 |
| 15            | スライドダクト   | 亜鉛めっき鋼板  | ポリエステル塗装              | 表題欄による*付属品 |
| 16            | ダクトカバー吊金具 | 亜鉛めっき鋼板  |                       | *付属品       |
| 17            | 排 気 口     | 亜鉛めっき鋼板  | 逆風防止シャッター付            | *付属品       |
| 18            | 本体取付枠     | 亜鉛めっき鋼板  |                       | *付属品       |
| 19            | L形ダクト     | 亜鉛めっき鋼板  |                       | *別売品       |



注) 1. 本図はL (左壁) 仕様を示す。R (右壁) 仕様は1390187による。  
 2. 排気方向は、上方排気のみ。  
 ( 後方排気の場合は別売のL形ダクトを使用 )

|                 |            |                   |               |       |
|-----------------|------------|-------------------|---------------|-------|
| SBLRF-3R-901LSI | 139610AA   | シルバーメタリック(Sメタリック) | 左壁仕様          | KA132 |
| SBLRF-3R-901LFW | 139610AT   | フロストホワイト          | 左壁仕様          | KA132 |
| 型 名             | 製品コード      | 色 調               |               | 区分No. |
| 作成              | 2012/10/25 | 型 名               | SBLRF-3R-901L |       |
| 更新              | 2013/ 1/30 | 図番                | オリジナル         |       |
|                 |            | 図名                | 1390188       |       |
| 富士工業株式会社        |            | 三角法               | 尺 度           | ※     |
|                 |            | 製 品 姿 図           |               |       |