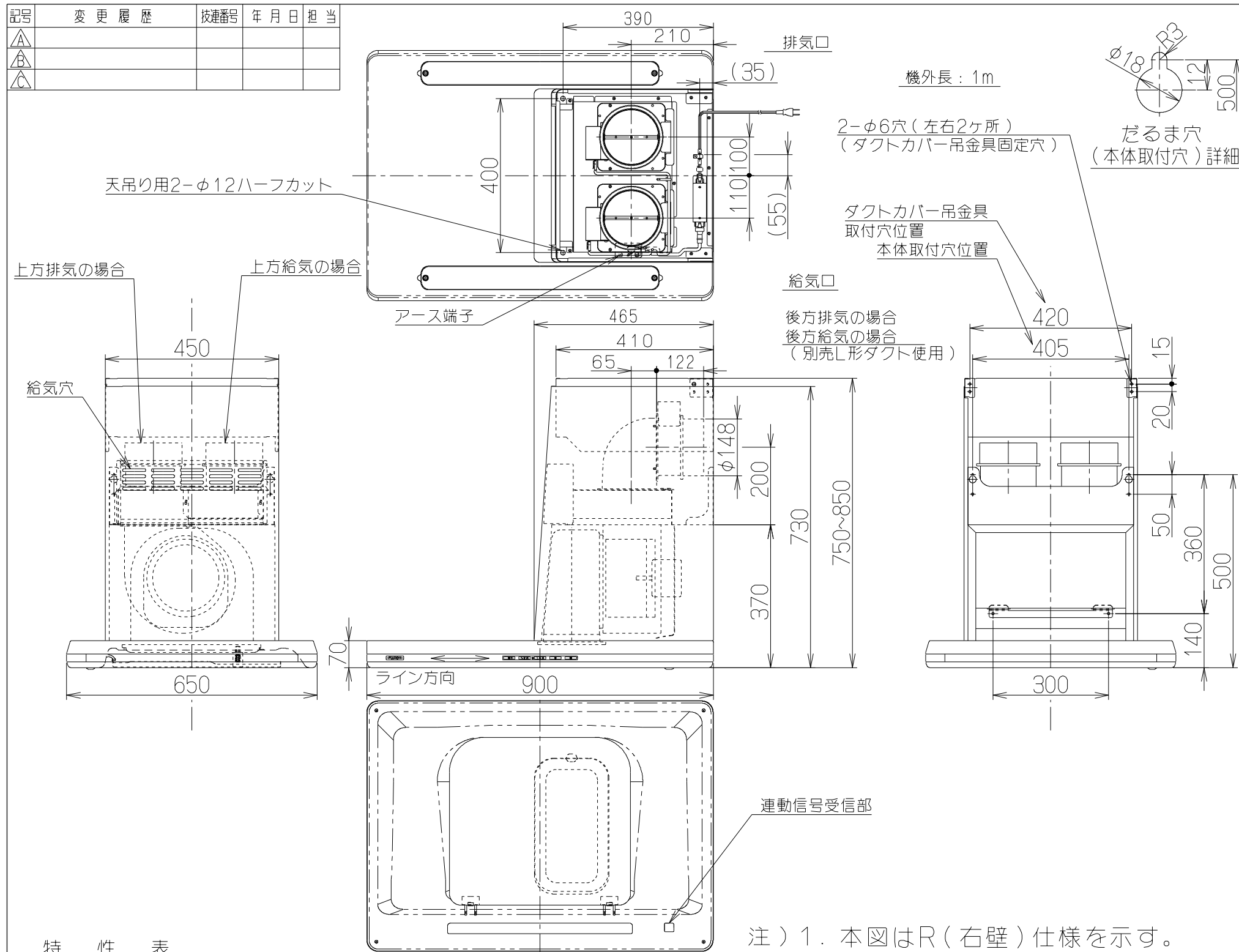
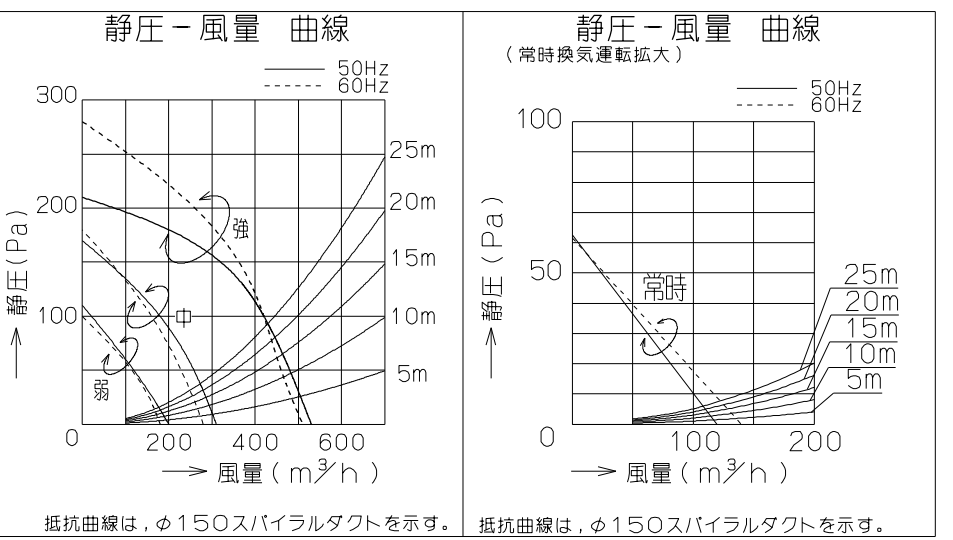


記号	変更履歴	校番号	年月日	担当
△				
△				
△				



品番	部品名	材質	表面処理	色調
1	本体	亜鉛めっき鋼板		
2	フード本体	亜鉛めっき鋼板	ポリエステル塗装	表題欄による
3	化粧板	ステンレス	ヘアライン仕上げ	
4	オイルパネル	亜鉛めっき鋼板	フッ素塗装	表題欄による
5	整流板	亜鉛めっき鋼板	フッ素塗装	表題欄による
6	ケーシング	亜鉛めっき鋼板	ファンシーグリーン仕上 ブラック	
7	モーター	4極コンデンサー誘導電動機E種		
8	ファン	亜鉛めっき鋼板	ファンシーグリーン仕上（シロココファン）	
9	煙道	亜鉛めっき鋼板	フッ素塗装	シルバーメタリック
10	オイルバック	亜鉛めっき鋼板	フッ素塗装	表題欄による
11	スイッチ	リモコン対応ソフトタッチ式スイッチ【専用調理機器と連動可】 （運転入/切、風量[弱・中・強]、タイマー<3・15・30>、照明、常時換気）		
12	照明装置	蛍光灯1ヶ付（定格100V 24形 口金：G5 形名FHF24SEN）		
13	電源コード	プラグ付きビニル平形コード0.75mm ² 2心 2極差込プラグ		
14	ダクトカバー	亜鉛めっき鋼板	ポリエステル塗装	表題欄による*付属品
15	スライドダクト	亜鉛めっき鋼板	ポリエステル塗装	表題欄による*付属品
16	ダクトカバー吊金具	亜鉛めっき鋼板		*付属品
17	排気口・給気口	亜鉛めっき鋼板		*付属品
18	給排ボックス	亜鉛めっき鋼板		*付属品
19	給気アダプター	カラー鋼板		ブラック*付属品
20	本体取付枠	亜鉛めっき鋼板		*付属品
21	L形ダクト	亜鉛めっき鋼板		*別売品
22	吊金具	亜鉛めっき鋼板		*付属品



注) 1. 本図はR(右壁)仕様を示す。
L(左壁)仕様は1390193による。
2. 給排気方向は、上方給排気のみ。
（後方給排気の場合は別売のL形ダクトを使用）

特性表

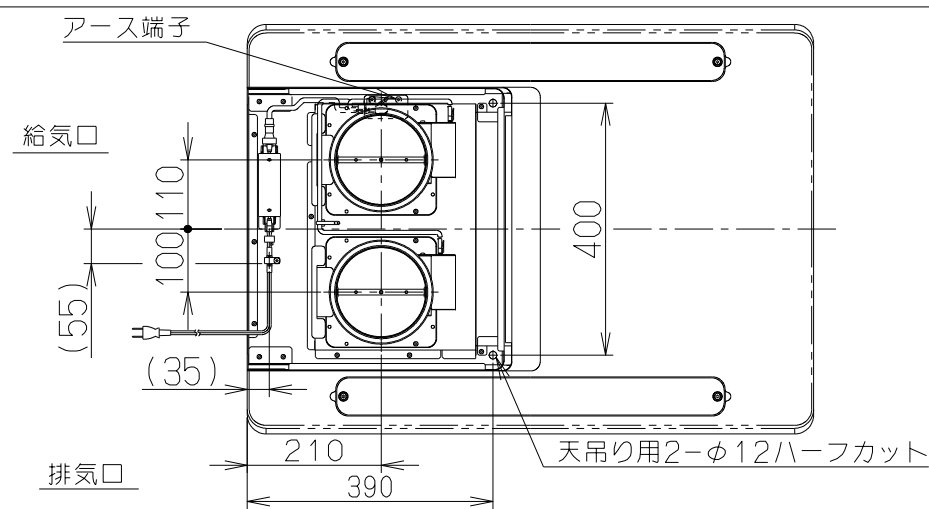
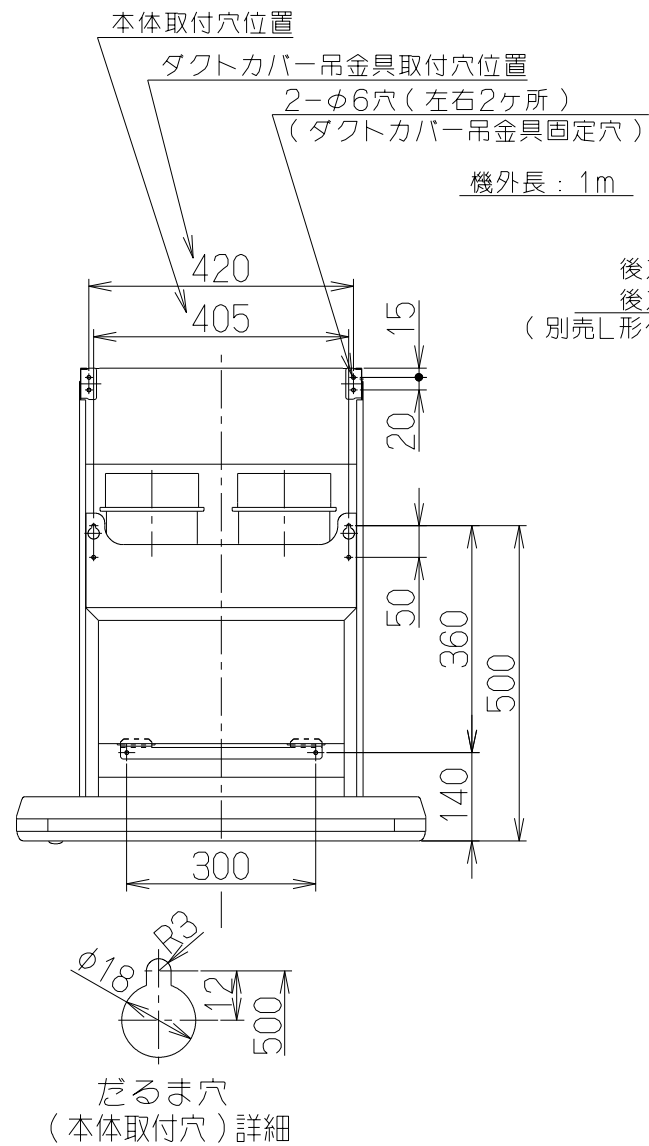
型名	定格電圧 (V)	ノッチ	定格周波数 (Hz)	消費電力 (W)	風量 (m ³ /h)		騒音 (dB)	製品質量 (Kg)
					0Pa	100Pa		
SBLRF-3R-901VR	100	強	50	89	530	420	44	36.5
			60	99	510	420	43	
		中	50	49	310	—	32	
			60	50	280	—	30	
		弱	50	29	200	—	23	
			60	29	180	—	22	
		常時	50	18	120	—	18	
			60	21	140	—	19	

- 付属品
- 座付ねじ(φ5.1×45)-----10本
 - 化粧ねじ(M4×8)-----2本
 - トラスねじ(M4×10)-----17本
 - ソフトテープ-----2本

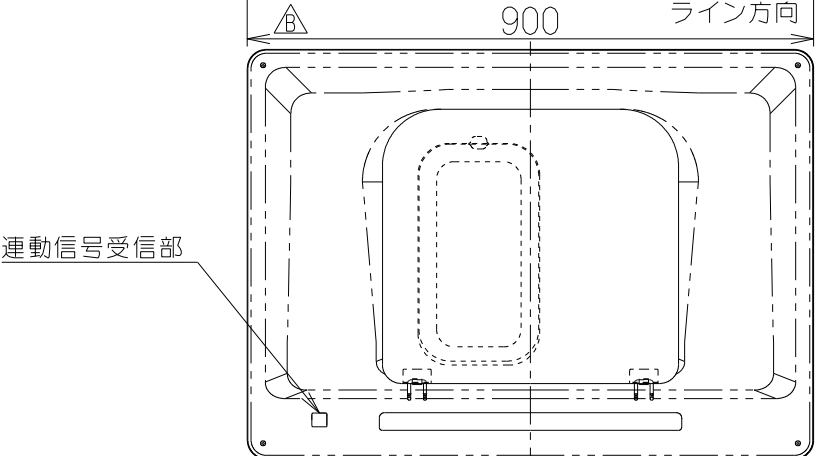
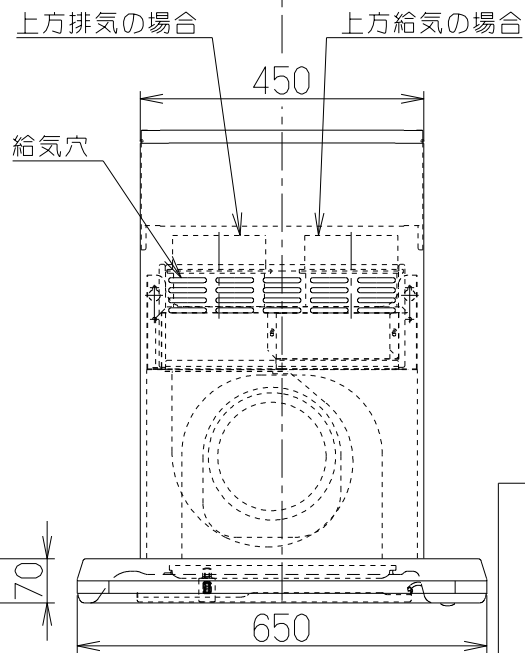
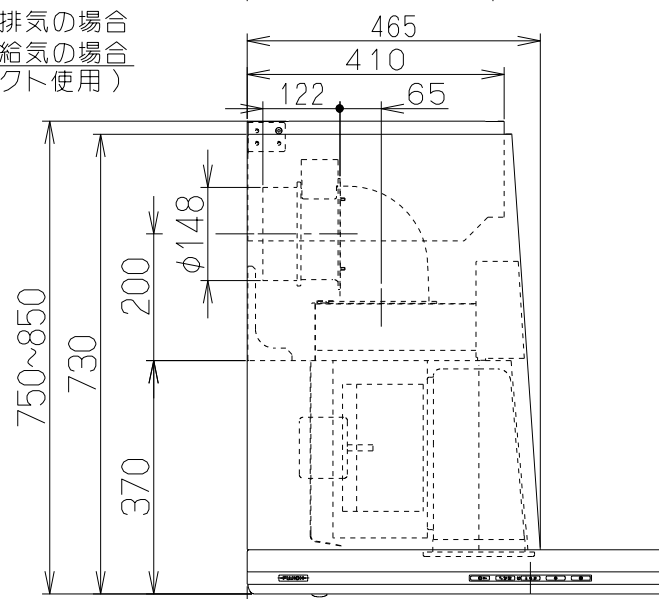
SBLRF-3R-901VRSI	139623AA	シルバーメタリック(Sメタリック)	右壁仕様	KA132
SBLRF-3R-901VRFW	139623AT	フロストホワイト	右壁仕様	KA132
型名	製品コード	色調	区分No.	
作成	2012/11/15	型名	SBLRF-3R-901VR	
更新	****/**/**	図番	オリジナル	
-FUJIOH- 富士工業株式会社		三角法	1390192	
		尺	製品姿図	
		度	※	

風量値はJIS C9603 チャンバー法による。

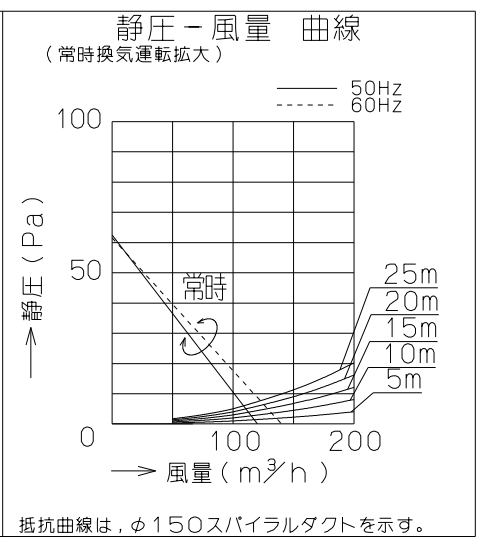
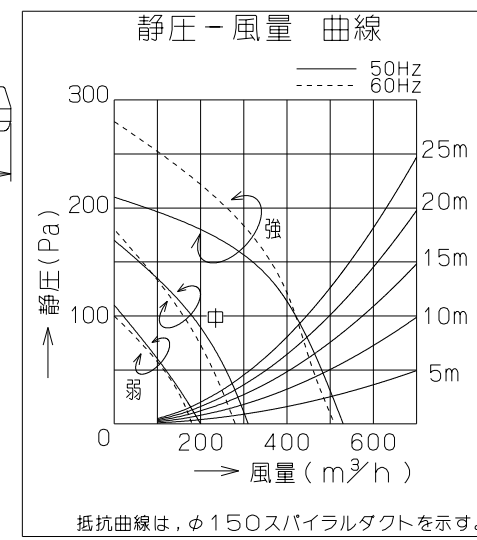
記号	変更履歴	枝番号	年月日	担当
△				
△				
△				



後方排気の場合
後方給気の場合
(別売L形ダクト使用)



品番	部品名	材質	表面処理	色調
1	本体	亜鉛めっき鋼板		
2	フード本体	亜鉛めっき鋼板	ポリエステル塗装	表題欄による
3	化粧板	ステンレス	ヘアライン仕上げ	
4	オイルパネル	亜鉛めっき鋼板	フッ素塗装	表題欄による
5	整流板	亜鉛めっき鋼板	フッ素塗装	表題欄による
6	ケーシング	亜鉛めっき鋼板	ファンシーグリーン仕上	ブラック
7	モーター	4極コンデンサー誘導電動機E種		
8	ファン	亜鉛めっき鋼板	ファンシーグリーン仕上(シロココファン)	
9	煙道	亜鉛めっき鋼板	フッ素塗装	シルバーメタリック
10	オイルパック	亜鉛めっき鋼板	フッ素塗装	表題欄による
11	スイッチ	リモコン対応ソフトタッチ式スイッチ【専用調理機器と連動可】 (運転入/切、風量[弱・中・強]、タイマー<3・15・30>、照明、常時換気)		
12	照明装置	蛍光灯1ヶ付(定格100V 24形 口金:G5 形名FHF24SEN)		
13	電源コード	プラグ付きビニル平形コード0.75mm ² 2心 2極差込プラグ		
14	ダクトカバー	亜鉛めっき鋼板	ポリエステル塗装	表題欄による*付属品
15	スライドダクト	亜鉛めっき鋼板	ポリエステル塗装	表題欄による*付属品
16	ダクトカバー吊金具	亜鉛めっき鋼板		*付属品
17	排気口・給気口	亜鉛めっき鋼板		*付属品
18	給排ボックス	亜鉛めっき鋼板		*付属品
19	給気アダプター	カラー鋼板		ブラック*付属品
20	本体取付枠	亜鉛めっき鋼板		*付属品
21	L形ダクト	亜鉛めっき鋼板		*別売品
22	吊金具	亜鉛めっき鋼板		*付属品



注) 1. 本図はL(左壁)仕様を示す。
R(右壁)仕様は1390192による。
2. 給排気方向は、上方給排気のみ。
(後方給排気の場合は別売のL形ダクトを使用)

- 付属品
- 座付ねじ(φ5.1×45)-----10本
 - 化粧ねじ(M4×8)-----2本
 - トラスねじ(M4×10)-----17本
 - ソフトテープ-----2本

型名	定格電圧(V)	ノッチ	定格周波数(Hz)	消費電力(W)	風量 (m³/h)		騒音 (dB)	製品質量 (Kg)
					0Pa	100Pa		
SBLRF-3R-901VL	100	強	50	89	530	420	44	36.5
			60	99	510	420	43	
		中	50	49	310	—	32	
			60	50	280	—	30	
		弱	50	29	200	—	23	
			60	29	180	—	22	
		常時	50	18	120	—	18	
			60	21	140	—	19	

電動機形式	4極コンデンサー誘導電動機	絶縁抵抗	10MΩ以上 (500Vメガー)	耐電圧	AC1000V 1分間	絶縁区分	E種
-------	---------------	------	------------------	-----	-------------	------	----

風量値はJIS C9603 チャンバー法による。

SBLRF-3R-901VLSI	139624AA	シルバーメタリック(Sメタリック)	左壁仕様	KA132
SBLRF-3R-901VLFW	139624AT	フロストホワイト	左壁仕様	KA132
型名	製品コード	色調	区分No.	
作成	2012/11/15	型名	SBLRF-3R-901VL	
更新	****/**/**	図番	オリジナル	
-FUJIOH- 富士工業株式会社		三角法	尺	×
		度	製品姿図	