



# 取付説明書

※取り付けかたは裏面に記載されています。また表面・裏面下部は製品幅別の型紙（原寸大）となっておりますのであわせてご利用ください。

取扱説明書・取付説明書は必ずご使用になるお客様にお渡しください。運動ダンパー仕様で補足説明書が同梱されているものは、それに基づき電気工事をおこなってください。

## 安全上のご注意

- 取り付けの前に、この「安全上のご注意」をよくお読みのうえ、正しく取り付けをおこなってください。
  - ここに示した注意事項は、製品を安全に正しく取り付け、あなたや他の人々への危害や損害を未然に防止するためのものです。また注意事項は、危害や損害の大きさと切迫の程度を明示するために、誤った取り扱いをすることで生じることが想定される内容を「警告」「注意」の2つに区別しています。いずれも安全に関する重要な内容ですので、必ず守ってください。
- 警告：人が死亡または重傷を負う可能性が想定される内容。**  
**注意：人が傷害を負う可能性および物的損害のみの発生が想定される内容。**
- お守りいただく内容の種類を次の絵表示で区分し、説明しています。
- 記号は行為を禁止する内容を告げるものです。図の中や近傍に具体的な禁止内容（左図の場合は分解禁止）が描かれています。  
 ● 記号は行為を強制したり指示する内容を告げるものです。図の中に具体的な指示内容（左図の場合は電源プラグをコンセントから抜いてください）が描かれています。



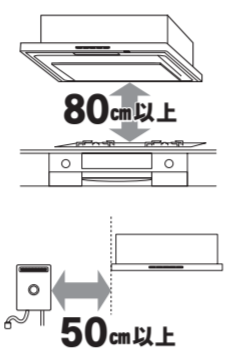
- ### 警告
- 修理技術者以外の方は、絶対に分解したり修理・改造をしないこと  
発火・感電したり、異常動作してけがをすることがあります
  - レンジフードは、薄板の金属部（壁内ラス網など）と接触しないよう取り付けます  
漏電した場合、発火するおそれがあります
  - 交流 100V 以外では使用しないこと  
発火・感電の原因になります
  - 自然排気型のストープを使用するときは、空気の取入口（給気口）により十分給気される配管をすること  
排気ガスが室内に逆流し、一酸化炭素中毒を起こすおそれがあります
- ### 注意
- 金属ラス張り、ワイヤラス張り、または金属板張りの木造の造営物に金属製ダクトが貫通する場合、金属製ダクトと金属ラス、ワイヤラス、金属板とが電氣的に接触しないよう取り付けます  
漏電した場合、発火したり感電するおそれがあります
  - 製品とダクトは、可燃物との間を 10cm 以上離すか、不燃材料を使用して可燃物を覆うこと  
火災などの原因になります
  - レンジフードの壁への埋め込みはしないこと  
漏電した場合、発火するおそれがあります

- ### 注意
- 取り扱いは必ず厚手の手袋をすること  
鋼板の切り口や角でけがをすることがあります
  - 浴室など湿気の多い場所では絶対に使わないこと（浴室用換気扇をお使いください）  
感電および故障の原因になります
  - 周囲温度が 40℃ 以上になるところには取り付けないこと  
火災・故障の原因になります
  - 運転中は指や物を絶対に入れないこと  
けがをすることがあります

## 取り付け上のお願い

- 下記は「建設工事」に区分され、関連する法令、規定に従って法的有資格者をおこなう必要があります。
  - ・大工事【設置のための下地工事等】
  - ・配線工事【コンセントの設置、コンセント・コネクタ利用以外の配線接続等】
  - ・管工事【ダクト配管およびレンジフードからのダクト接続等】
 流通業者（販売店）を通して組立・設置する場合は、「建設工事」とそれ以外の「組立・設置」を区別しておこなってください。
- ダクトの不燃処理について
  - ・ダクトを 50mm 以上の不燃材料、または 20mm 以上の国土交通大臣不燃認定品の不燃材料で被覆してください。
  - ・施工要領は、各メーカーの「標準施工要領技術指導書」「検査要領書」に従ってください。
- 調理機器の幅はレンジフードの幅以内のものをご使用ください。調理機器はレンジフードの前面より手前にはみ出して設置しないでください。排気効率が低下します。
- 屋外壁面の排気出口に取り付けるベントキャップまたはパイプフードの透気抵抗は 400m<sup>2</sup>/h 時 50Pa 以下のものをご使用ください。防虫網付きのものは目詰まりして排気性能が低下する場合がありますので使用しないでください。
- 非常に長いダクトや細いダクト、あるいは極端に屈曲したダクトは排気効果をいじることで低下させたり、騒音が大きくなりますので使用しないでください。

- レンジフード取付面の補強部に、取付用座付ねじが確実に届くことを確認してください。  
本体の取付用座付ねじは 45mm の長さのものと同梱されていますが、壁下地に石膏ボード等が貼られている場合は、石膏ボード等の厚さを確認し、取付用座付ねじが確実に補強部に届くことを確認してください。また、レンジフード本体取付面には必ず不燃材を使用してください。
- 製品は調理機器の真上に取り付けしてください。なお、製品取付高さは、製品の下端が調理機器の真上 80cm 以上になるようにしてください。
- レンジフード下部には、湯沸器を絶対に取り付けしないでください。また、横方向 50cm 以上離して取り付けしてください。湯沸器の真上は高熱になるため故障の原因になります。
- 製品仕様を改造してのご使用は絶対におやめください。
- 部屋の中央で料理される場合は油煙が捕集しきれませんが、お台所の全体換気のために他の換気扇と併用していただければ、よりすぐれた換気ができます。
- 建物が密閉されている場合は必ず、約 400cm<sup>2</sup> 程度の空気取入口を設けてください。
- 寒い地域ではダクトが結露し本体内部に結露水が流れる場合がありますので断熱材を巻くなどの対応をしてください。

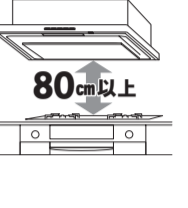


## 取り付け前の調査と準備

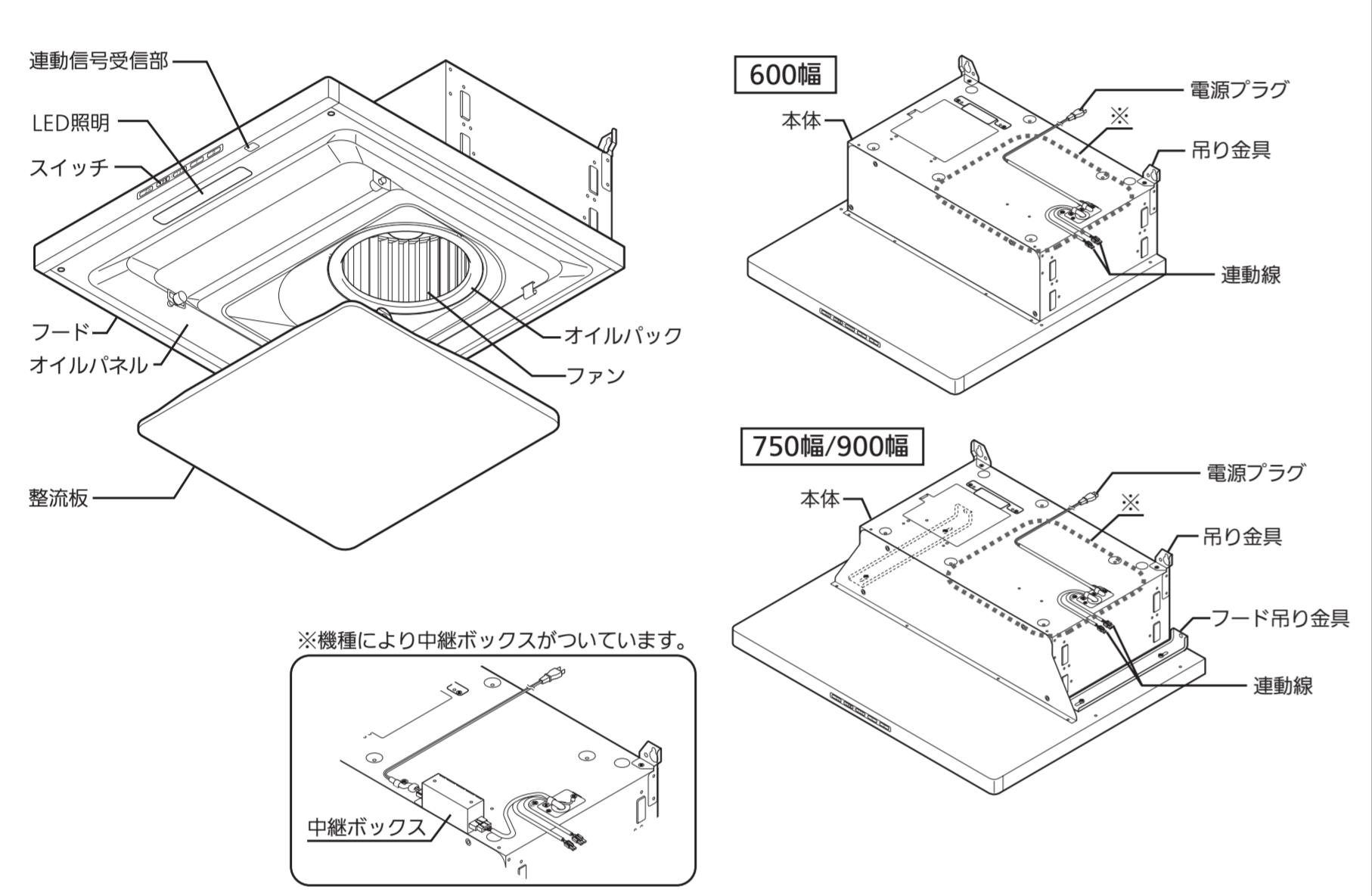
- ### 警告
- 修理技術者以外の方は、絶対に分解したり修理・改造をしないこと  
発火・感電したり、異常動作してけがをすることがあります
  - レンジフードは、薄板の金属部（壁内ラス網など）と接触しないよう取り付けます  
漏電した場合、発火するおそれがあります
  - 製品とダクトは、可燃物との間を 10cm 以上離すか、不燃材料を使用して可燃物を覆うこと  
火災などの原因になります
  - レンジフードの壁への埋め込みはしないこと  
漏電した場合、発火するおそれがあります
- ### 注意
- 取り扱いは必ず厚手の手袋をすること  
鋼板の切り口や角でけがをすることがあります
  - 周囲温度が 40℃ 以上になるところには取り付けないこと  
火災・故障の原因になります
  - レンジフードの取り付けは十分強度のあるところを選んで確実にすること  
落下によりけがをすることがあります

- ### 注意
- 取り付けの強度確認  
製品を支える強さが必要です。
- | 製品単体質量 | 600 幅   | 14.5 kg |
|--------|---------|---------|
| 750 幅  | 17.0 kg |         |
| 900 幅  | 18.5 kg |         |
- 板厚が 20mm 未満の場合は壁に補強板を埋め込み、補強板にレンジフードを取り付けてください。
  - 板厚が 20mm 以上の場合は補強板の必要はありません。

- コンクリート、タイル壁の場合  
● あらかじめ補強板を壁に埋め込んでおくか、カールプラグ等を使用し固定してください。
  - 土壁の場合  
● 柱などに固定した補強板をあらかじめ壁に埋め込んでください。
- ### 2 別売部品の準備
- 排気工事に応じた別売部品の準備が事前に必要です。
- ### 3 標準取付寸法
- 本製品の標準取付寸法は、調理機器の上面から製品の下端まで 80cm 以上です。  
※ 火災予防条例では、グラスフィルターの下部が調理機器の真上 80cm 以上必要となっています。
- ### 4 電源コンセント・ブレーカー
- 電源コンセント・ブレーカーは専用のものを設置してください。（交流・単相 100V）  
コンセントは、JIS C 8303 2 極差込接続器 15A 125V をご使用ください。



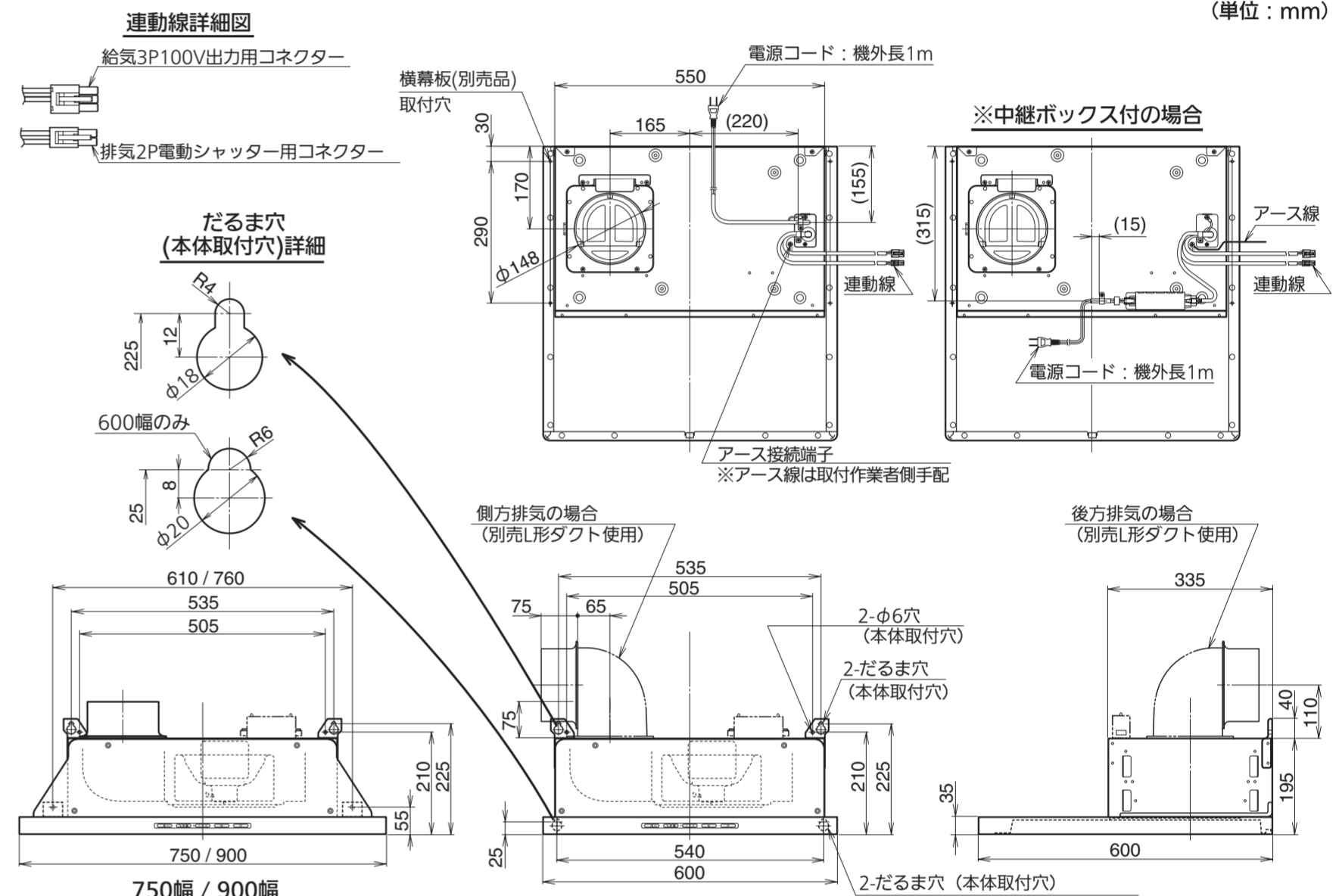
## 各部のなまえ



## 付属品

- 座付ねじ (φ 5.1 × 45) 6本  
本体の取り付けに使います。
- プッシュ 2個 ※ 600 幅のみ  
本体の取り付けに使います。
- 排気口 1個  
本体とダクトの接続に使います。逆風防止シャッター付きです。
- ソフトテープ 1本  
排気口とダクトとのすきまをふさぐのに使います。

## 製品寸法図



## 750/900 幅用原寸大型紙

(寸法単位は mm)

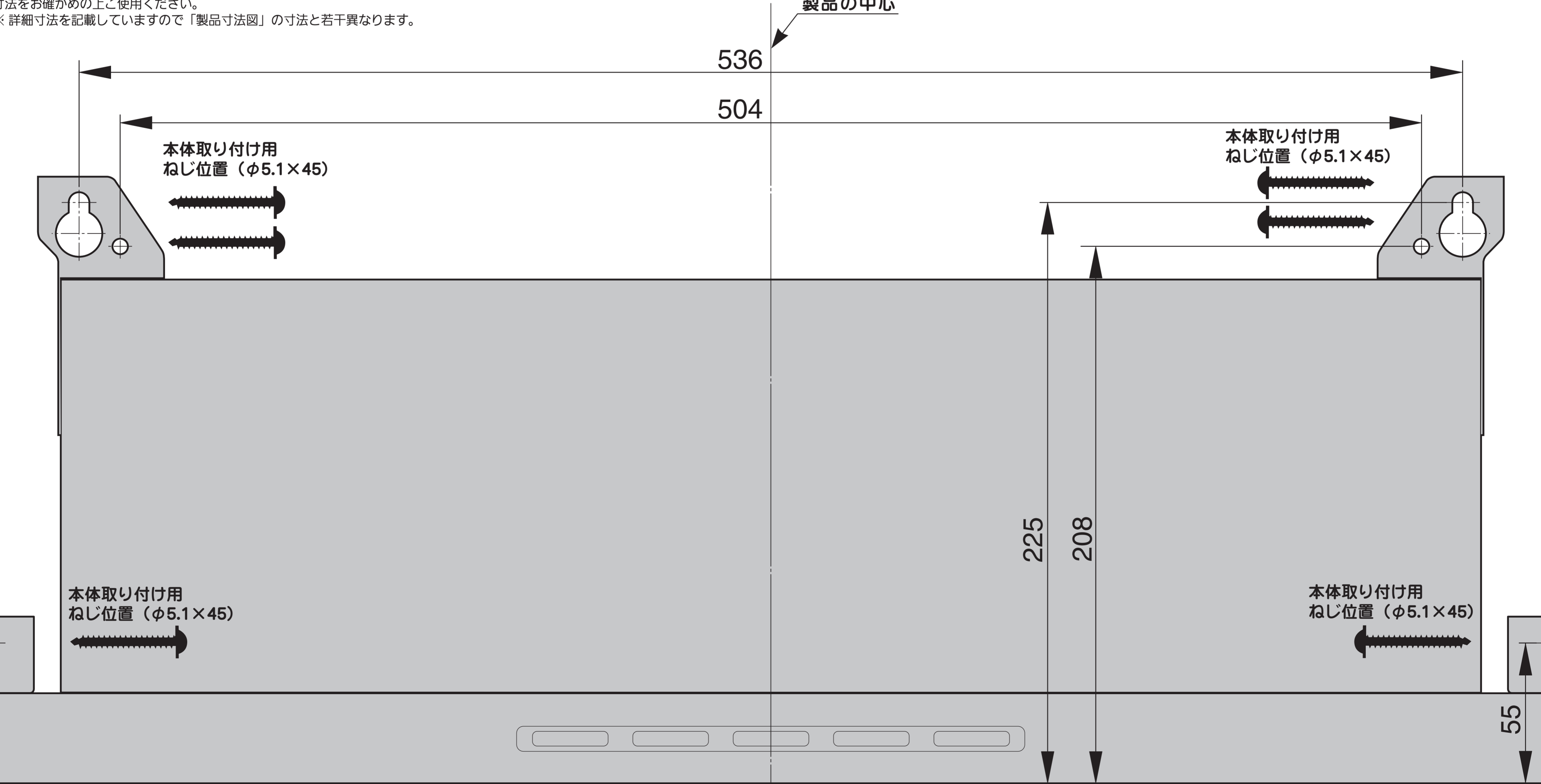
取付・設置業者様用

600 幅用原寸大型紙は裏面下部をご使用ください。

本書をよくお読みになり正しく取り付けをおこなってください。

**お願い**

この型紙は湿気の影響で 2 ~ 3mm 誤差が生ずることがあります。寸法をお確かめの上ご使用ください。  
※ 詳細寸法を記載していますので「製品寸法図」の寸法と若干異なります。



611(750幅)  
\* 761(900幅)

800 以上  
調理機器上端から

\* 900 幅の下部取付穴位置は記載されておらず、表示寸法にて取り付けしてください。



こちら側は裏面です。必ず表面からお読みになり、正しく取り付けをおこなってください。安全上のご注意・取り付け前の調査と準備・取り付け上のお願いは表面をご覧ください。

# 取り付けかた

## 1. 付属品の確認

### 注意

- 取り扱いは必ず厚手の手袋をすること  
鋭利の切り口や角でけがをするおそれがあります
- 付属品を確認します。  
梱包箱から付属品を取り出し、表面中央の付属品一貫により不足がないか確認します。
- 取付作業の際はキズ・破損のないように十分注意してください。
- 保護用のクッション材と固定テープは「6. 取扱説明書およびオイルバック固定テープの取りははずし」まではずさないでください。
- 床で作業する場合、本体および床にキズを付けないため、必ずシートを敷いた上で作業をおこなってください。

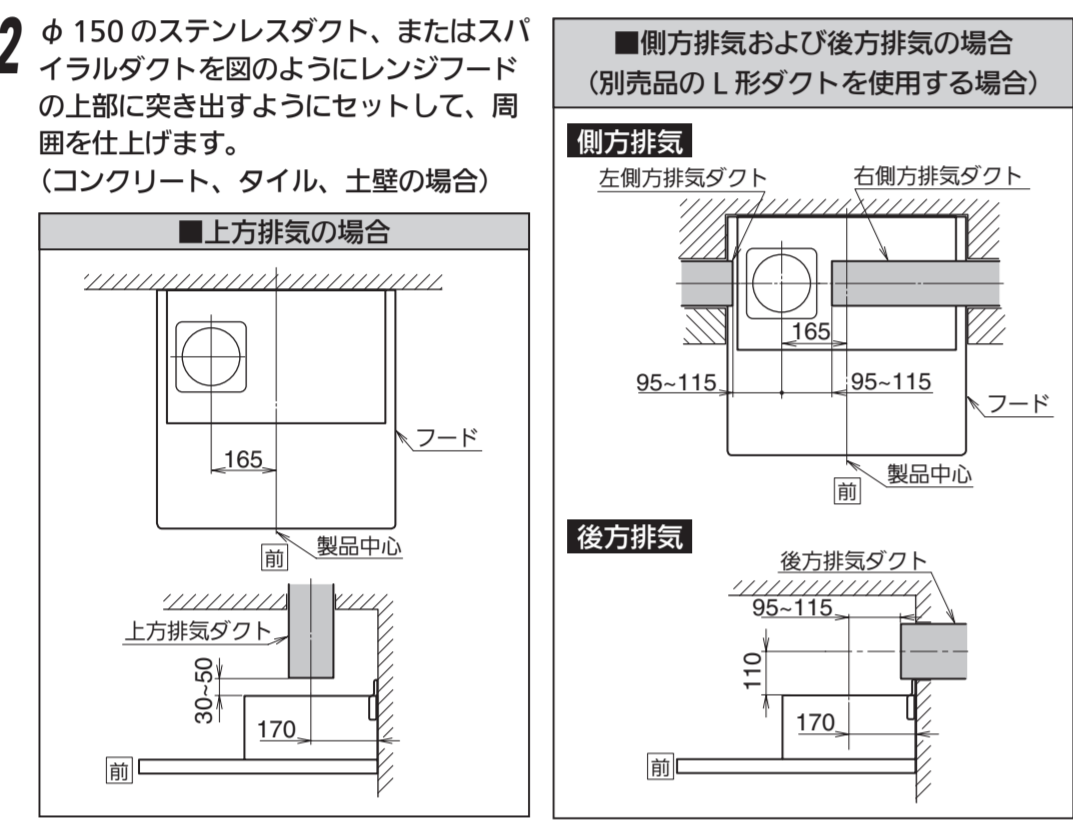
## 2. 排気方向の決定

### 警告

- メタルス張り、ワイヤス張り、または金属板張りの木造の造営物に金属製ダクトが貫通する場合、金属製ダクトとメタルス、ワイヤス、金属板とが電気的に接触しないように取り付けすること  
漏電した場合、発火したり感電するおそれがあります
- 排気工事をされる場合は、建築基準法（同施行令）および消防法などの関連法規に従って法的有資格者が工事をおこなうこと  
火災などの原因になります
- 製品とダクトは、可燃物との間を10cm以上離すか、不燃材料を使用し可燃物を覆うこと  
火災などの原因になります  
詳しくは所轄の消防署にお問い合わせください

### 注意

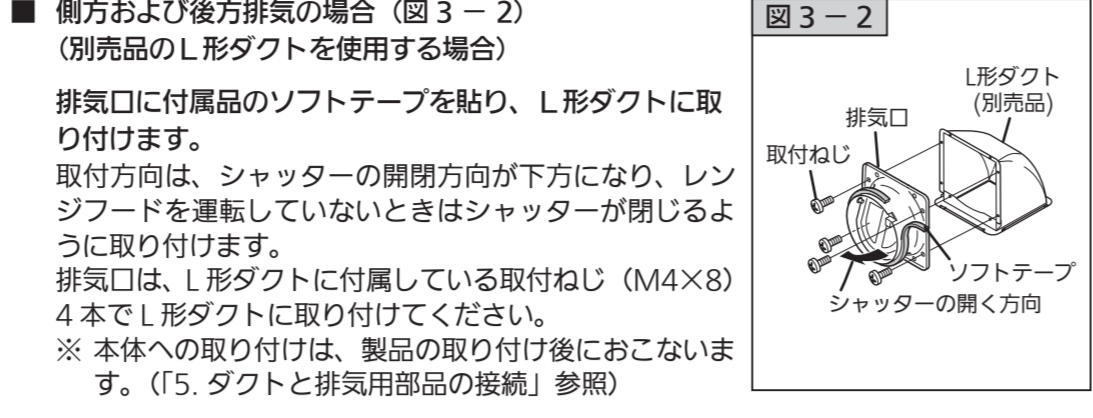
- 浴室など湿気の多い場所では絶対に使わないこと  
(浴室用換気扇をお使いください)  
感電および故障の原因になります
- 周囲温度が40℃以上になるところには取り付けないこと  
火災・故障の原因になります



## 3. 排気用部品の準備

- ※ 「1. 付属品の確認」の項で取り出した排気口を用意してください。
- 上方排気の場合 (図3-1)

  - 1) 排気口に付属品のソフトテープを貼り付けます。
  - 2) 製品についている取付ねじ2本を取りはずし、付属品の排気口を差込部に差し込み、取付ねじで取り付けます。  
※ 取付方向は右図を参照してください。

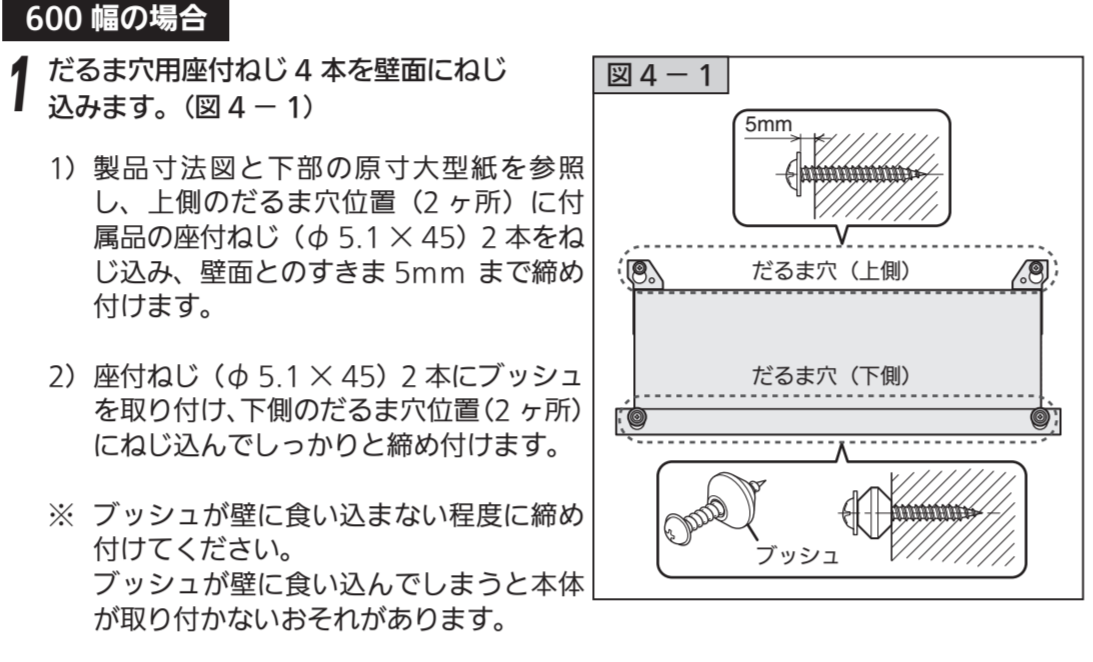


- 側方および後方排気の場合 (図3-2) (別売品のL形ダクトを使用する場合)
- 排気口に付属品のソフトテープを貼り、L形ダクトに取り付けます。  
取付方向は、シャッターの開閉方向が下方になり、レンジフードを運転していないときはシャッターが閉じるよう取り付けます。  
排気口は、L形ダクトに付属している取付ねじ (M4×8) 4本でL形ダクトに取り付けてください。  
※ 本体への取り付けは、製品の取り付け後におこないます。(「5. ダクトと排気用部品の接続」参照)
- 正しい接続例
- 誤った接続例

## 4. 製品の取り付け

### 注意

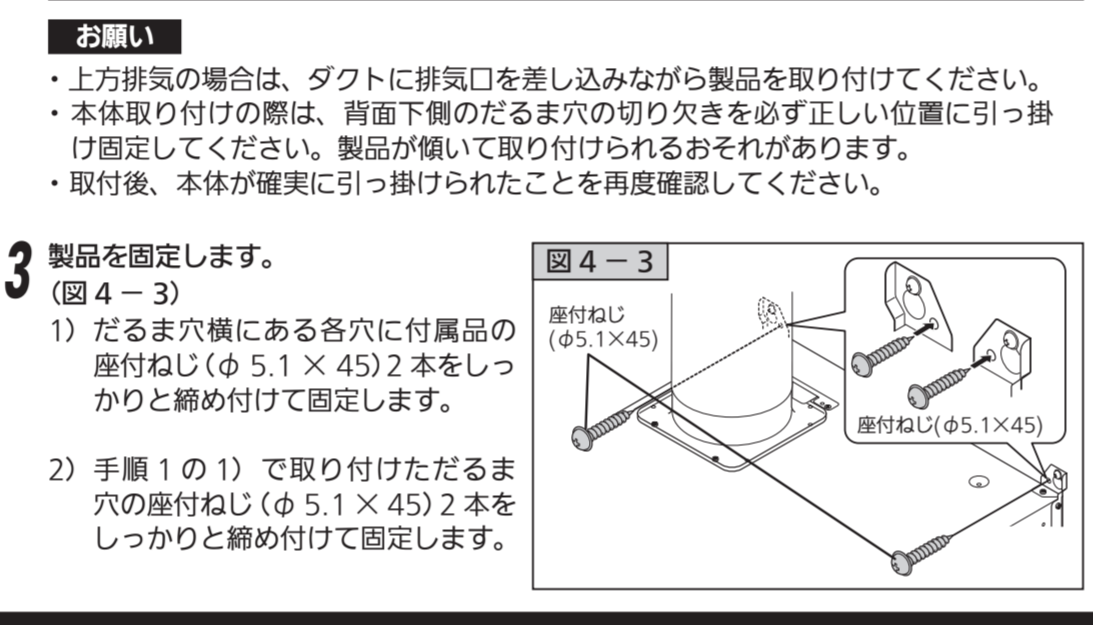
- レンジフードの取り付けは十分強度のあるところを選んで確実におこなうこと  
落下によりけがをするおそれがあります
- 製品の取り付けは確実におこなうこと  
落下によりけがをするおそれがあります



- 600幅の場合
- 1) だるま穴用座付ねじ4本を壁面にねじ込みます。(図4-1)

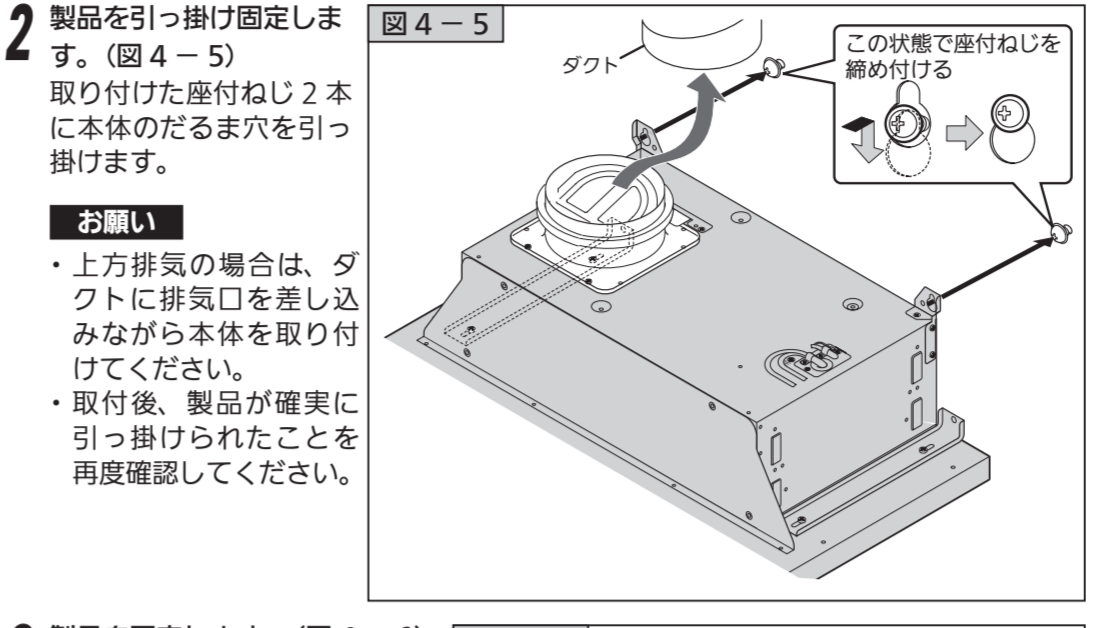
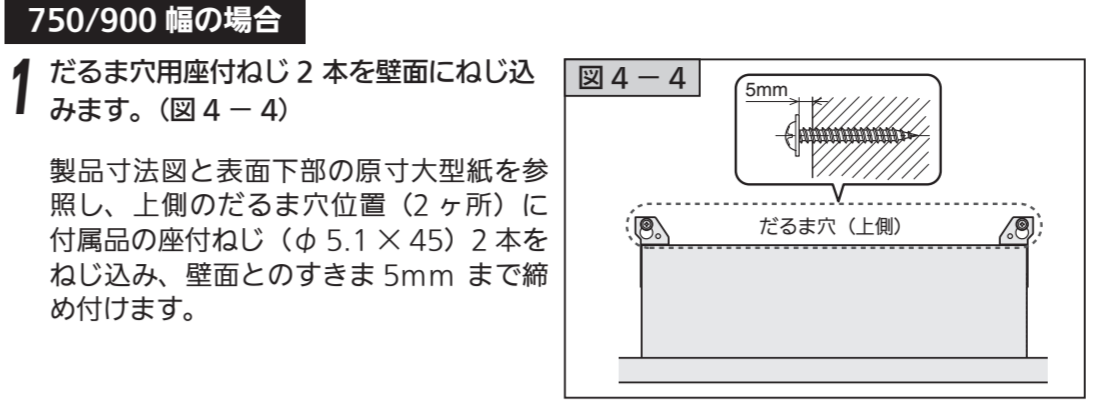
  - 1) 製品寸法図と下部の原寸大型紙を参照し、上側のだるま穴位置(2ヶ所)に付属品の座付ねじ(φ5.1×45)2本をねじ込み、壁面とのすきま5mmまで締め付けます。
  - 2) 座付ねじ(φ5.1×45)2本にプッシュを取り付け、下側のだるま穴位置(2ヶ所)にねじ込んでしっかりと締め付けます。  
※ プッシュが壁に食い込まない程度に締め付けてください。  
プッシュが壁に食い込んでしまうと本体が取り付けられないおそれがあります。

- 2) 製品を引っ掛け固定します。(図4-2)  
取り付けた座付ねじ4本に本体のだるま穴を引っ掛けます。



- 750/900幅の場合
- 1) だるま穴用座付ねじ2本を壁面にねじ込みます。(図4-4)
- 製品寸法図と表面下部の原寸大型紙を参照し、上側のだるま穴位置(2ヶ所)に付属品の座付ねじ(φ5.1×45)2本をねじ込み、壁面とのすきま5mmまで締め付けます。
- 2) 製品を引っ掛け固定します。(図4-5)  
取り付けた座付ねじ2本に本体のだるま穴を引っ掛けます。
- お願い

  - ・ 上方排気の場合は、ダクトに排気口を差し込みながら製品を取り付けてください。
  - ・ 本体取り付けの際は、背面下側のだるま穴の切り欠きを必ず正しい位置に引っ掛け固定してください。製品が傾いて取り付けられるおそれがあります。
  - ・ 取付後、本体が確実に引っ掛けられたことを再度確認してください。

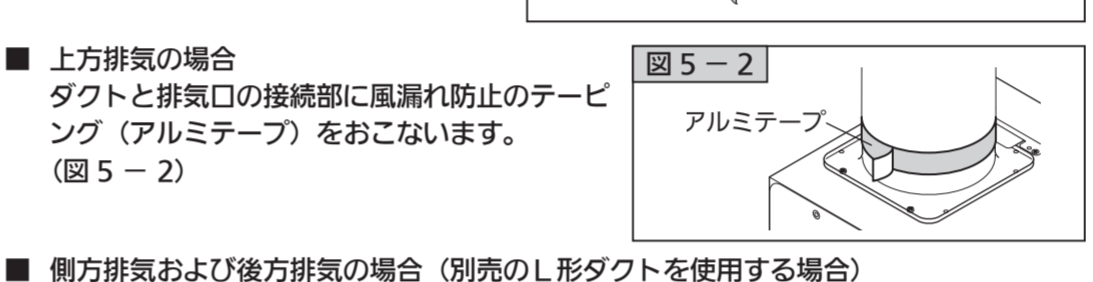


- 3) 製品を固定します。(図4-6)

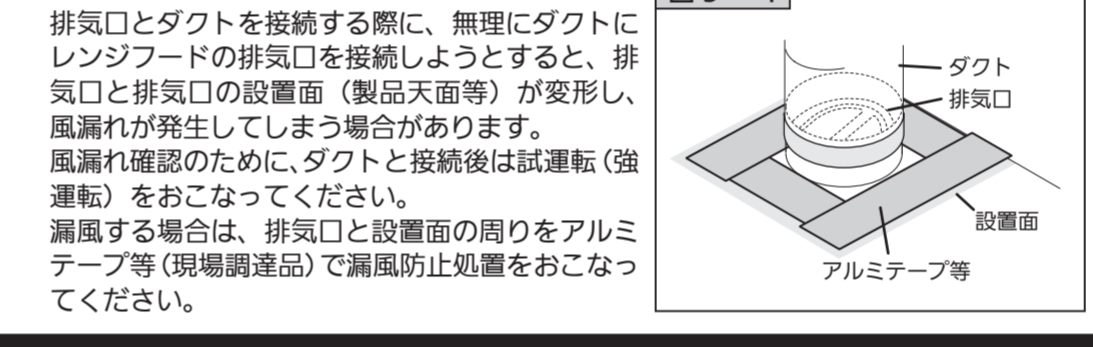
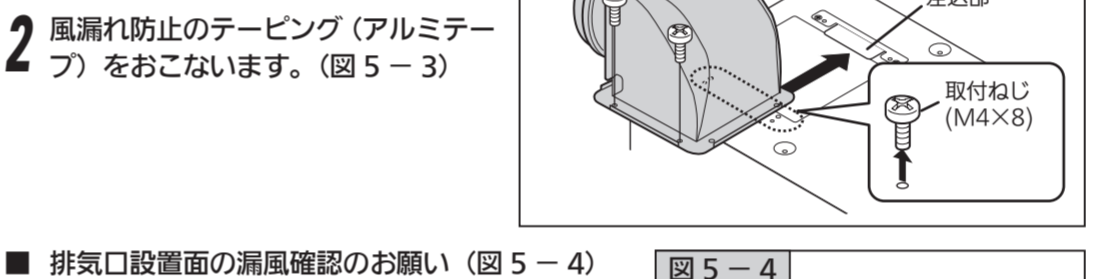
  - 1) だるま穴横にある各穴に付属品の座付ねじ(φ5.1×45)各1本をしっかりと締め付けて固定します。
  - 2) フード吊り金具の各穴に付属品の座付ねじ(φ5.1×45)各1本をしっかりと締め付けて固定します。
  - 3) 手順1で取り付けただるま穴の座付ねじ(φ5.1×45)2本をしっかりと締め付けて固定します。

## 5. ダクトと排気用部品の接続

- お願い
- ドリリングタッピングねじなどで排気口を固定する場合は、シャッターにねじがあたらないように図を参照してドリリングタッピングねじ使用範囲以内に固定してください。(図5-1)



- 上方排気の場合
- ダクトと排気口の接続部に風漏れ防止のテーピング(アルミテープ)をおこないます。(図5-2)
- 側方排気および後方排気の場合 (別売のL形ダクトを使用する場合)
- 1) 排気口を取り付けます。(図5-3)  
本体排気口取付位置に取り付いている取付ねじ2本をはずした後、L形ダクトを本体上部の差込部に差し込みながら、排気口をダクトに挿入し、はずした取付ねじ2本で取り付けます。



- 2) 風漏れ防止のテーピング(アルミテープ)をおこないます。(図5-3)
- 排気口設置面の漏風確認のお願い (図5-4)
- 排気口とダクトを接続する際に、無理にダクトにレンジフードの排気口を接続しようとすると、排気口と排気口の設置面(製品表面等)が変形し、風漏れが発生してしまう場合があります。風漏れ確認のために、ダクトと接続後は試運転(強運転)をおこなってください。漏風する場合は、排気口と設置面の周りをアルミテープ等(現場調達品)で漏風防止処置をおこなってください。



## 6. 取扱説明書およびオイルバック固定テープの取りははずし

- 保護用クッション材をいったん取りはずし、整流板に貼り付けてある取扱説明書をはずします。
- 付属の取扱説明書を参照して整流板を取りはずし、オイルバックを固定しているテープをはがします。  
固定テープをはがした後は整流板をもとどりに取り付けてください。

## 7. 電気配線

### 警告

- 修理技術者以外の方は、絶対に分解したり修理・改造をしないこと  
発火・感電したり、異常動作してけがをするおそれがあります
- 交流100V以外では使用しないこと  
火災・感電の原因になります
- 配線工事は電気設備技術基準や内規に従って法的有資格者が工事をおこなうこと  
誤った配線工事は感電や火災の原因になります
- アースを確実に取り付けること  
故障や感電のときに感電するおそれがあります  
アースの取り付けは販売店にご相談ください

- 1) アース(D種接地工事)を取ります。
- 2) 分電盤のブレーカーを「切」にし、電源プラグをコンセントに差し込みます。

- お願い
- 電源は専用のコンセント(2極差込接続器 15A、125V)およびブレーカーを設けてください。
- 「8. 試運転」までブレーカーは「入」にしないでください。
- コンセントは電源コードの長さを考慮し、設置してください。

## 8. 試運転

### 注意

- 運転中は指や物を絶対に入れないこと  
けがをするおそれがあります
- 分電盤のブレーカーを「入」にし、スイッチを操作して運転状態を確認してください。
- スイッチの操作と運転状態については取扱説明書をご覧ください。
- 運転時、各運風の排気が正しくおこなわれていることを確認してください。
- 異常な騒音、振動がないことを確認してください。
- 屋外の排気出口から排気され、異常音がないことを確認してください。
- 取り付けまたは各種工事にて発生した不具合で修理を依頼されますと全て有料となりますので十分確認してください。
- 製品保護のため、はずした保護用のクッション材と固定テープをもとの状態に取り付けてください。

## 9. お客様への説明

- 取扱説明書によって機器の取り扱いを説明してください。
- 取扱説明書と共に、この取付説明書を必ずお客様にお渡しください。

【製造元】 -FUJIOH- 富士工業株式会社  
 本社・営業部 〒252-0206 相模原市中央区淵野辺2丁目1番9号  
 TEL 042(768)3754 (営業部)

## 600幅用原寸大型紙 (寸法単位はmm)

取付・設置業者様用

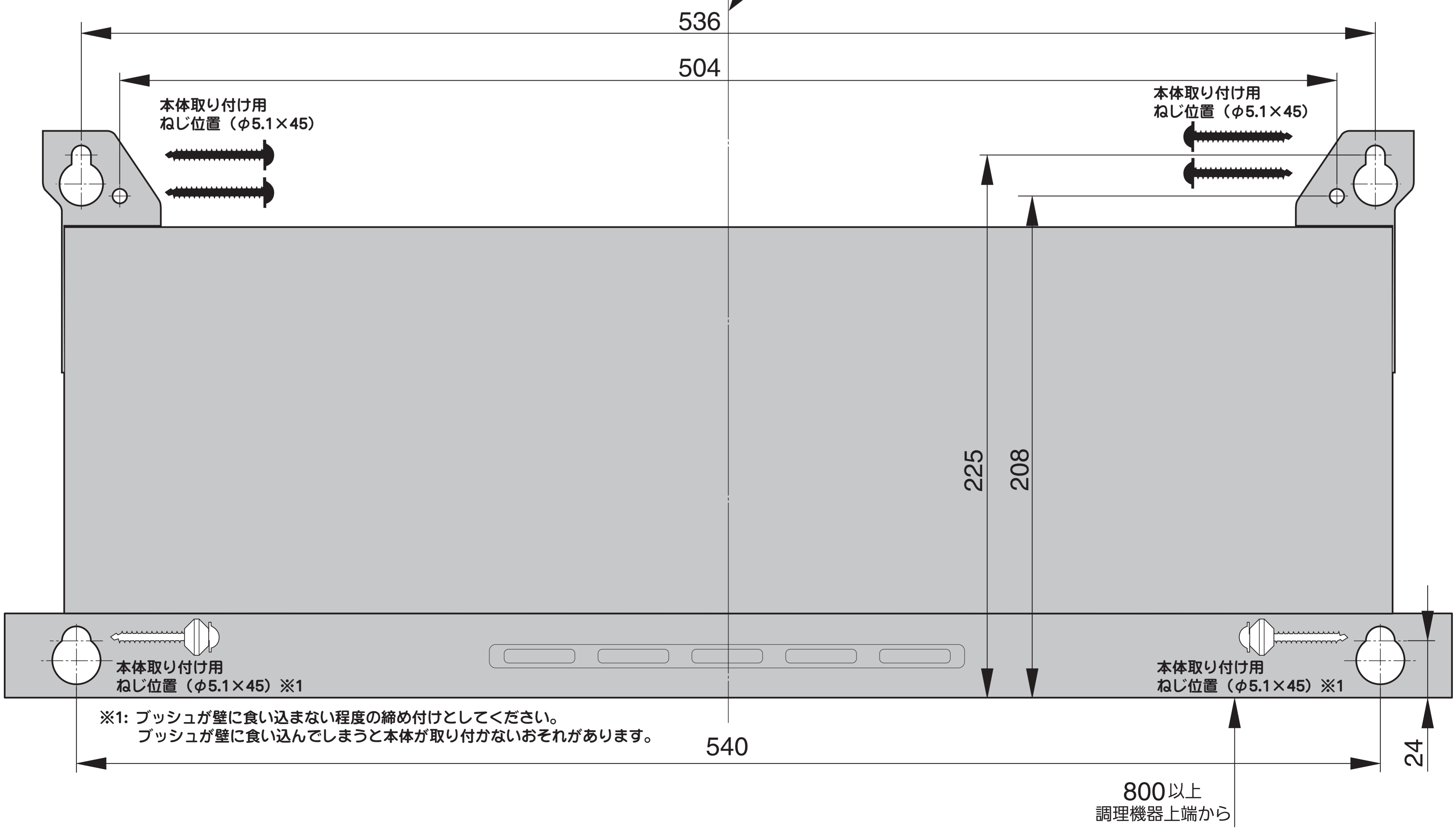
750/900幅用原寸大型紙は表面下部をご使用ください。

本書をよくお読みになり正しく取り付けをおこなってください。

● お願い

この型紙は湿気の影響で2~3mm誤差が生ずることがあります。寸法をお確かめの上ご使用ください。

※詳細寸法を記載していますので「製品寸法図」の寸法と若干異なります。



※1: プッシュが壁に食い込まない程度の締め付けとしてください。  
 プッシュが壁に食い込んでしまうと本体が取り付けられないおそれがあります。