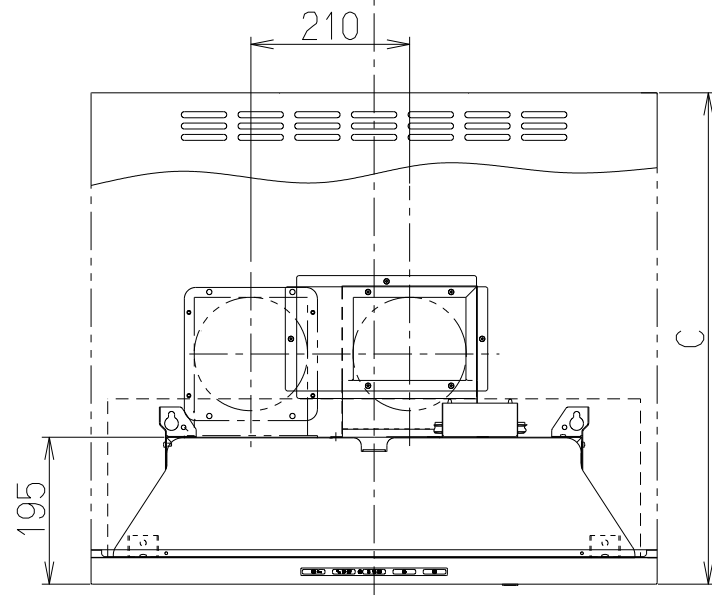
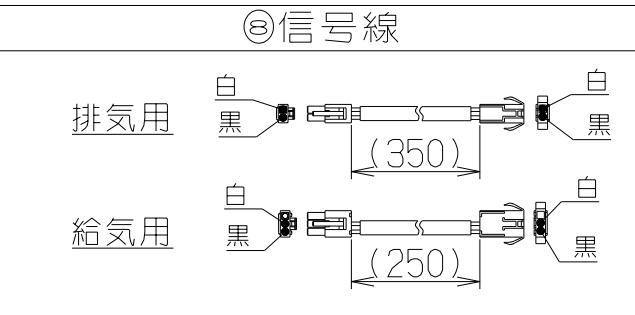
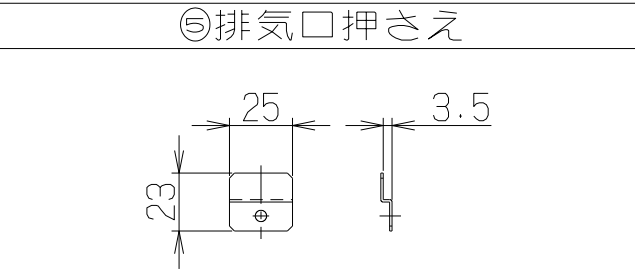
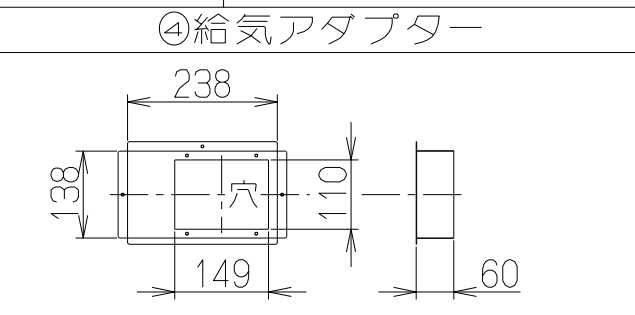
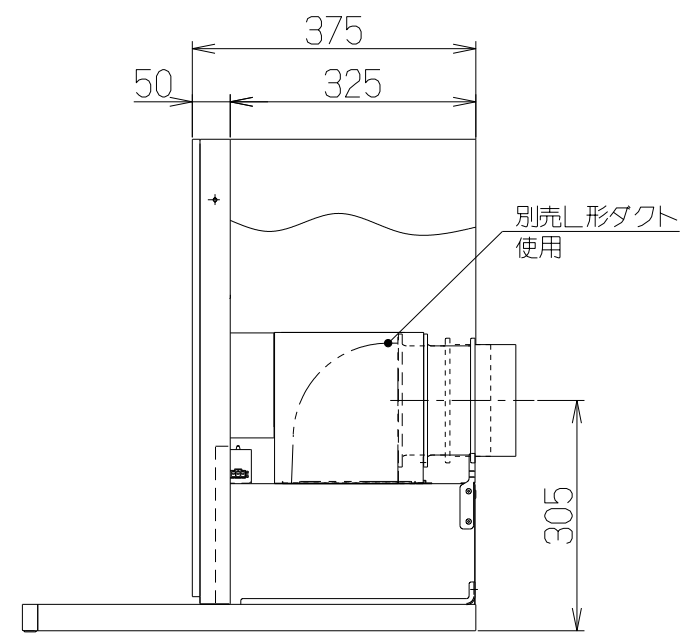


上方給排気の場合



後方給排気の場合



注) 1. 本品は、SERLシリーズ用の同時給排ユニットを示す。
2. 本品の、給気・排気方向は上方・後方のみとする。

関連別売部品

- ① 横幕板
SPB665-A325(H=665用)

構成部品・付属品

- ① 給気幕板 1個
- ② 給気チャンバー 1個
- ③ 塞ぎ板(給気チャンバーに付属) 1個
- ④ 給気アダプター 1個
- ⑤ 排気口押さえ 1個
- ⑥ 給気口(給気チャンバーに付属) 1個
- ⑦ 排気口 1個
- ⑧ 信号線 2本
- ⑨ ソフトテープ 2本
- ・ +ナベねじ(M4×8) 13本
- ・ 木ねじ(φ4.1×16) 2本

記号	変更履歴	枝連番号	年月日	担当
△				
△				
△				
△				
△				

C寸法	B寸法	A寸法	型名	製品コード	色調	区分No.
			900	665	SERV-9665SI	109QM4AA
750	SERV-9665BK	109QM4SW	ブラック(ブラックFJ)		—	
	SERV-9665W	109QM4XP	ホワイト(C-202)		—	
600	665	SERV-7665SI	109QM3AA	シルバーメタリック(Sメタリック)	—	
		SERV-7665BK	109QM3SW	ブラック(ブラックFJ)	—	
		SERV-7665W	109QM3XP	ホワイト(C-202)	—	
600	665	SERV-6665SI	109QM2AA	シルバーメタリック(Sメタリック)	—	
		SERV-6665BK	109QM2SW	ブラック(ブラックFJ)	—	
		SERV-6665W	109QM2XP	ホワイト(C-202)	—	
			作成	2013/ 1/25	型名	SERV-6/7/9665
			更新	2013/10/29	図番	オリジナル:SERLシリーズ用 別売同時給排ユニット
			-FUJIOH- 富士工業株式会社		図名	1091659
			三角法 尺		製品姿図	