

記号	変更履歴	枝連番	年月日	担当
△				
△				
△				

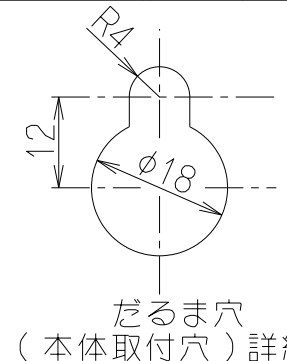
特性表

型名	定格電圧 (V)	ノッチ	定格周波数 (Hz)	消費電力 (W)	風量 (m³/h)		騒音 (dB)	製品質量 (kg)
					0 Pa	100 Pa		
ADR-3A-6017VR ADR-3A-7517VR ADR-3A-9017VR	100	強	50	90	510	420	49	16.5
			60	106	500	430	48	
		弱	50	49	330	—	37	19.0
			60	51	300	—	35	

電動機形式	4極コンデンサー誘導電動機	絶縁抵抗	10MΩ以上 (500Vメガー)	耐電圧	AC1000V 1分間	絶縁区分	E種
-------	---------------	------	------------------	-----	-------------	------	----

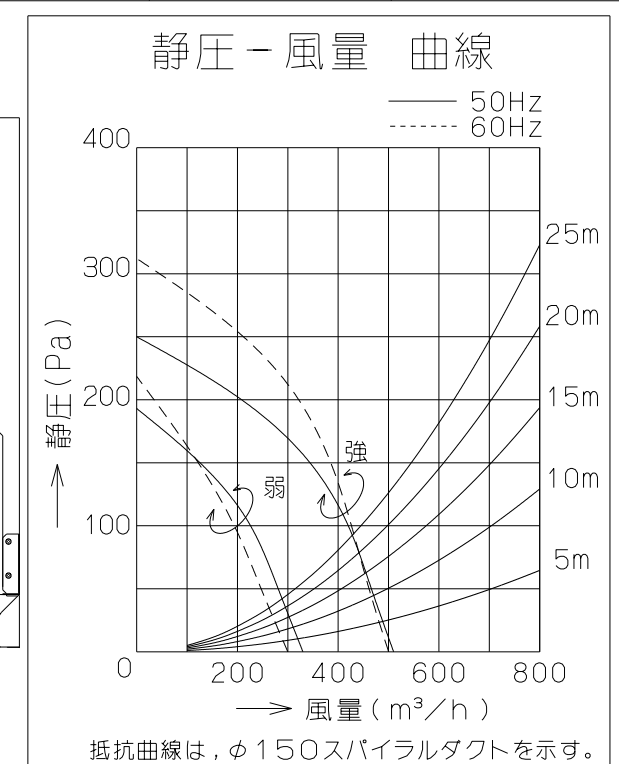
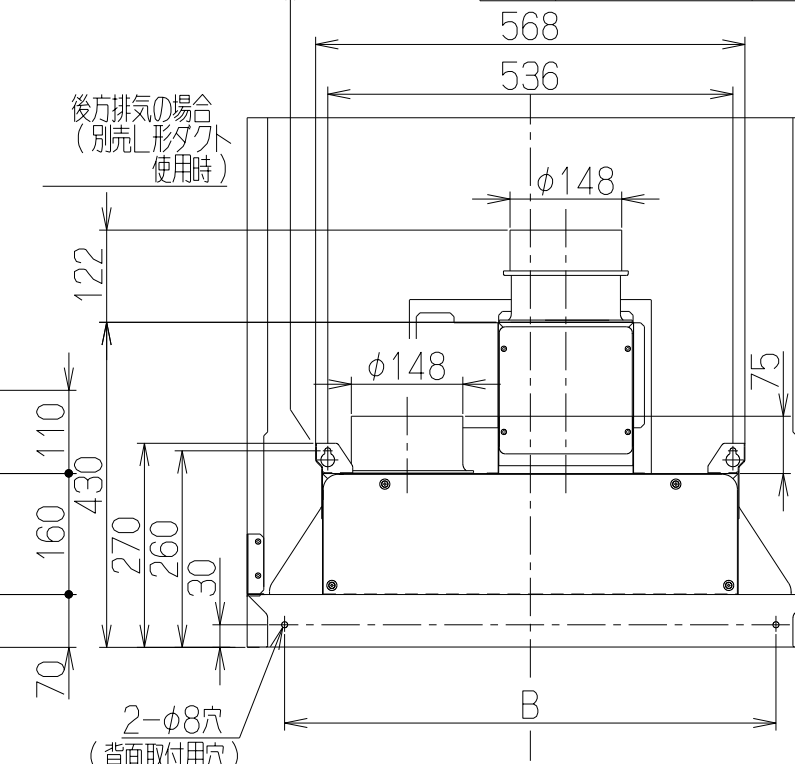
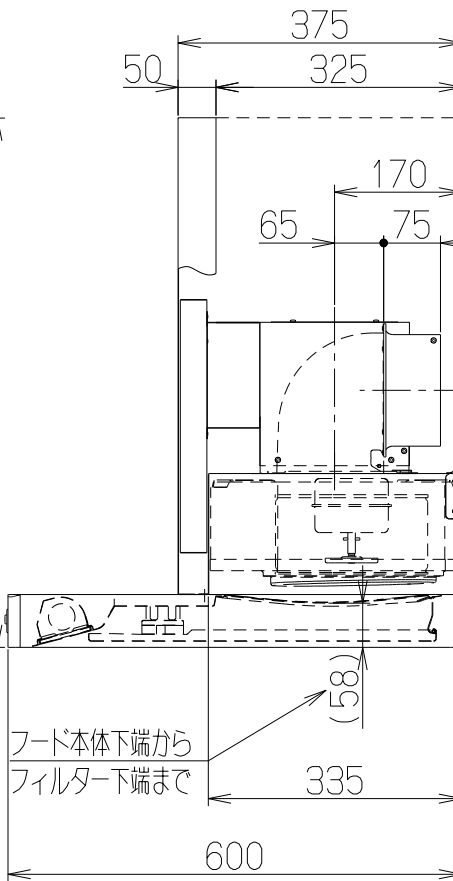
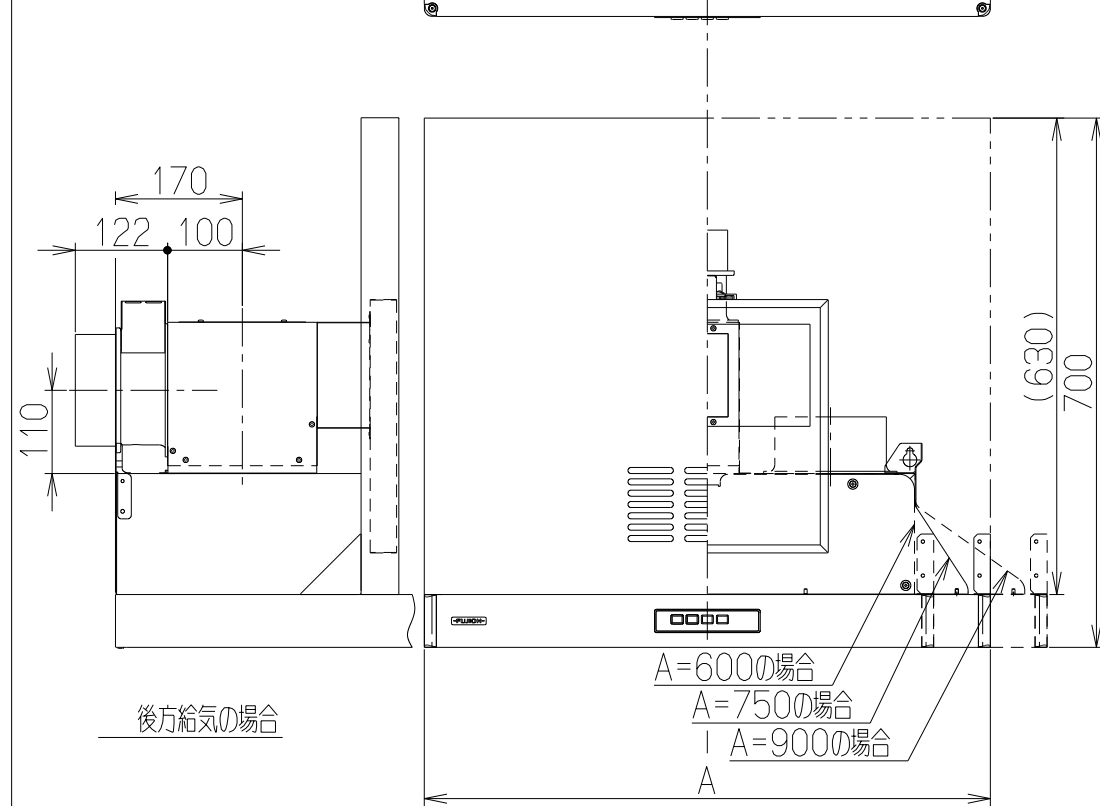
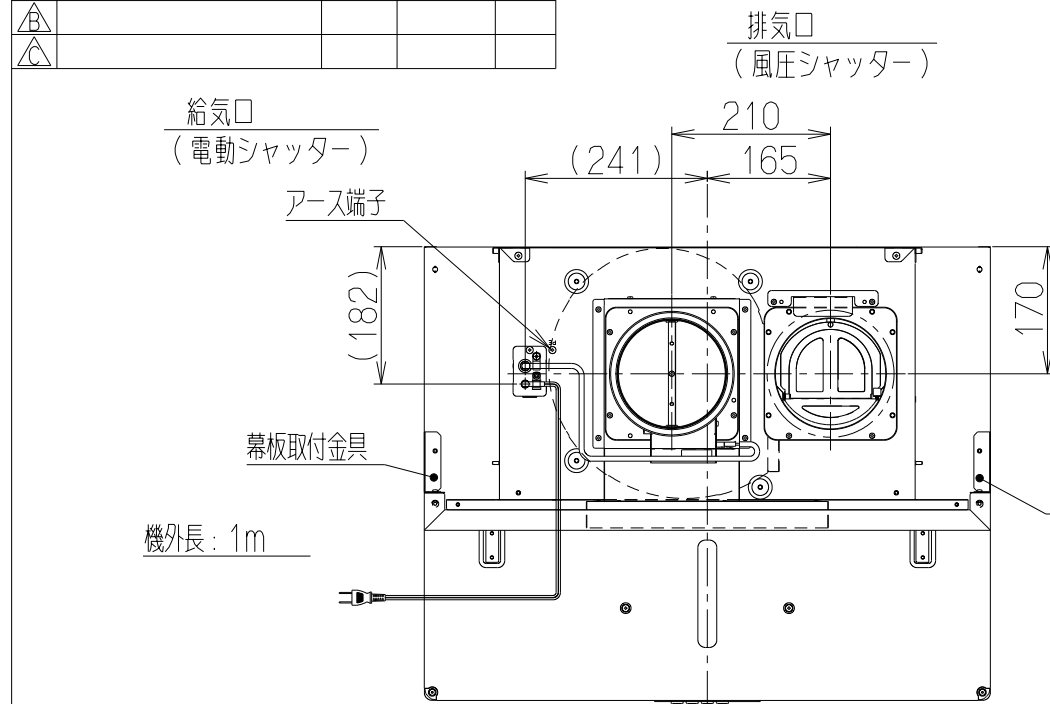
風量値はJIS C9603 チャンバー法による

注) 1. 本図は右(R)排気を示す。



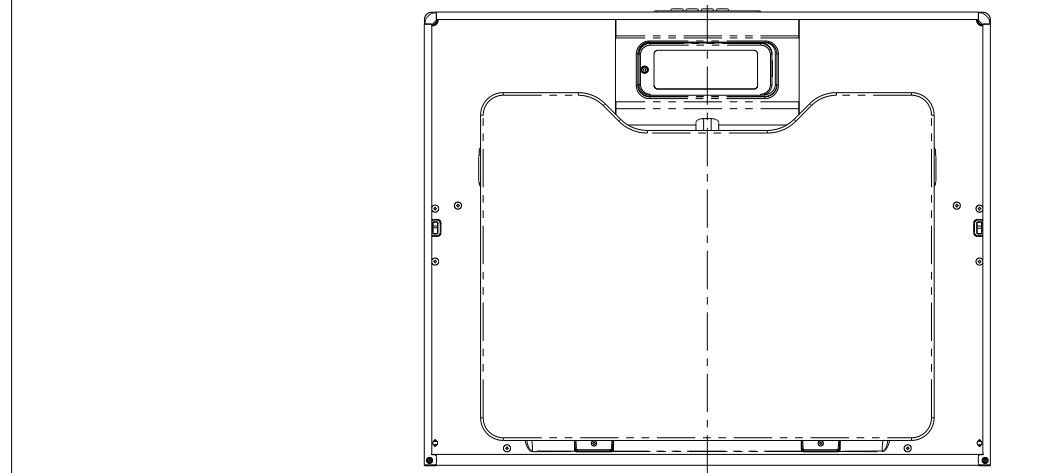
主要部品一覧表

品番	部品名	材質	表面処理	色調
1	フード本体	亜鉛めっき鋼板	ポリエステル塗装	表題欄による
2	本体	亜鉛めっき鋼板		
3	整流板	亜鉛めっき鋼板	ポリエステル塗装	表題欄による
4	ケーシング	亜鉛めっき鋼板		
5	モーター	4極コンデンサー誘導電動機	E種	
6	ファン	亜鉛めっき鋼板(シロッコファン)		
7	フィルター	ガルバリウム鋼板製イージーフィルター	1層	
8	スイッチ	押しボタン式スイッチ(切、弱、強、照明)		
9	排気口	亜鉛めっき鋼板	逆風防止シャッター付	※付属品
10	給気口	亜鉛めっき鋼板	電動シャッター付	※付属品
11	電源コード	プラグ付ビニル平形コード0.75mm²・2心	2極差込プラグ	
12	照明装置	S型ミニ電球	1ヶ付(定格100V 40W 口金:E17)	
13	吊り金具	亜鉛めっき鋼板		
14	給気幕板	カラー鋼板	※付属品	表題欄による
15	給気チャンバー	亜鉛めっき鋼板		※付属品
16	給気アダプター-A	亜鉛めっき鋼板		※付属品
17	給気アダプター-B	カラー鋼板		※付属品
18	L形ダクト	亜鉛めっき鋼板		※別売品



- 付属品
- 座付ねじ (φ5.1x45)..... 4本
  - ソフトテープ..... 2本
  - +ナベねじ (M4x8)..... 20本
  - +トラスねじ (M4x10)..... 8本
  - 幕板取付金具..... 2個

B寸法	A寸法	型名	製品コード	色調	区分No.
800	900	ADR-3A-9017VRSI	189W27AA	シルバーメタリック(Sメタリック)	KA132
		ADR-3A-9017VRBK	189W27SW	ブラック(ブラックFJ)	KA132
		ADR-3A-9017VRW	189W27XP	ホワイト(C-202)	KA132
650	750	ADR-3A-7517VRSI	189W26AA	シルバーメタリック(Sメタリック)	KA132
		ADR-3A-7517VRBK	189W26SW	ブラック(ブラックFJ)	KA132
		ADR-3A-7517VRW	189W26XP	ホワイト(C-202)	KA132
500	600	ADR-3A-6017VRSI	189W25AA	シルバーメタリック(Sメタリック)	KA132
		ADR-3A-6017VRBK	189W25SW	ブラック(ブラックFJ)	KA132
		ADR-3A-6017VRW	189W25XP	ホワイト(C-202)	KA132



作成	2013/ 3/ 5	型名	ADR-3A-6017/7517/9017VR
更新	****/ **/ **	図番	1890947
-FUJIOH- 富士工業株式会社		尺法	1/10
製品姿図			

記号	変更履歴	枝番号	年月日	担当
△				
△				
△				

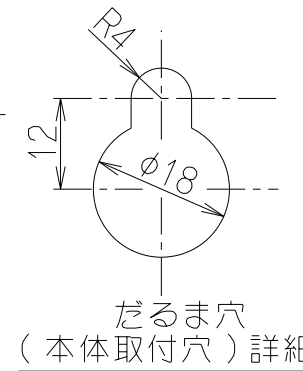
特性表

型名	定格電圧 (V)	ノッチ	定格周波数 (Hz)	消費電力 (W)	風量 (m³/h)		騒音 (dB)	製品質量 (kg)
					0 Pa	100 Pa		
ADR-3A-6017VL ADR-3A-7517VL ADR-3A-9017VL	100	強	50	90	510	420	49	16.5
			60	106	500	430	48	
		弱	50	49	330	—	37	19.0
			60	51	300	—	35	

電動機形式	4極コンデンサー誘導電動機	絶縁抵抗	10MΩ以上 (500Vメガー)	耐電圧	AC1000V 1分間	絶縁区分	E種
-------	---------------	------	------------------	-----	-------------	------	----

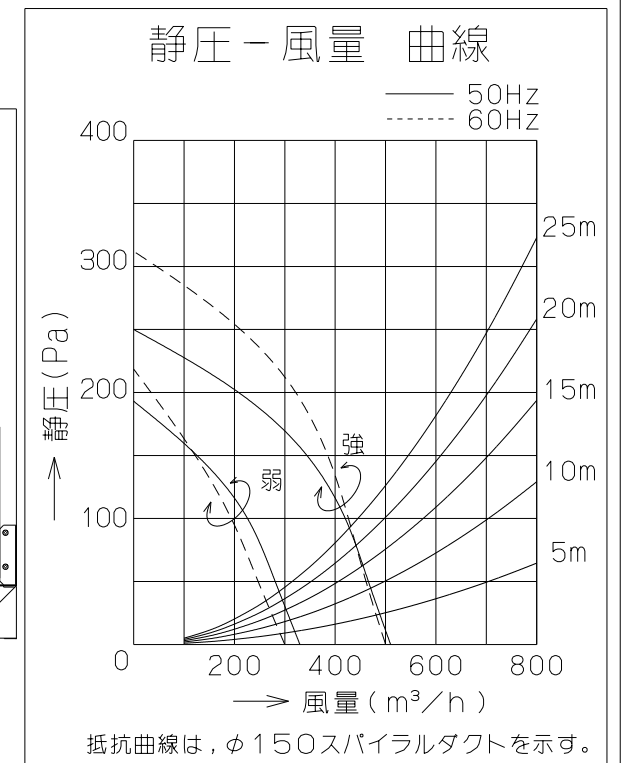
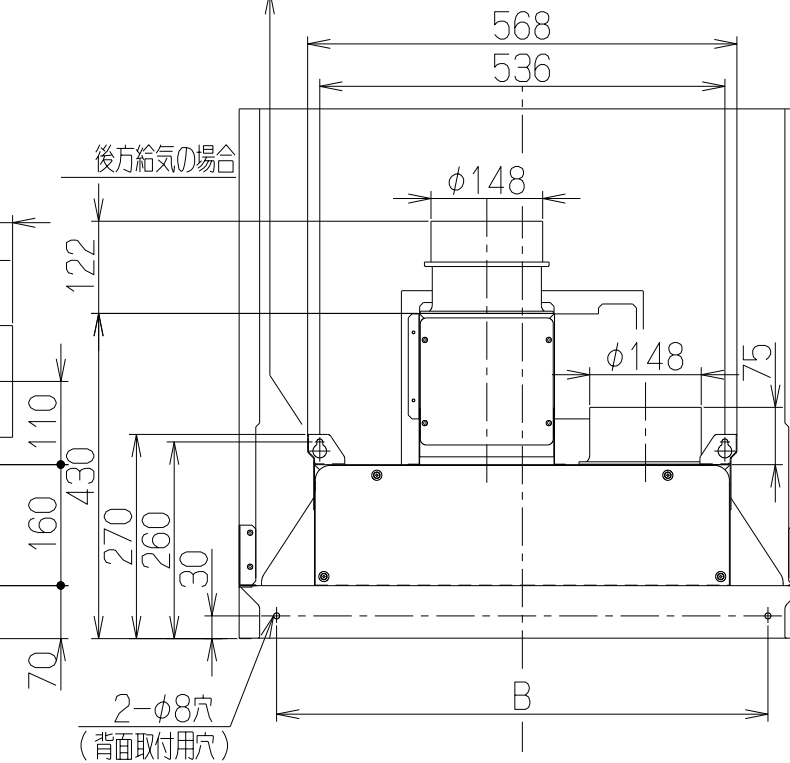
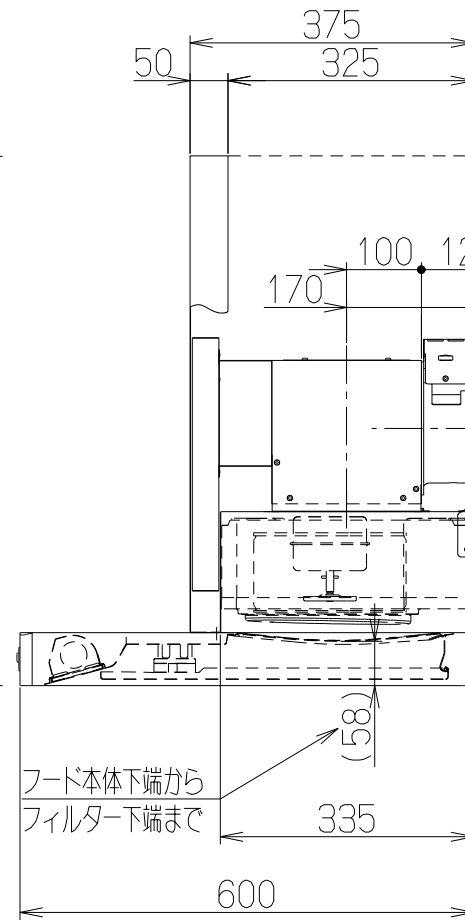
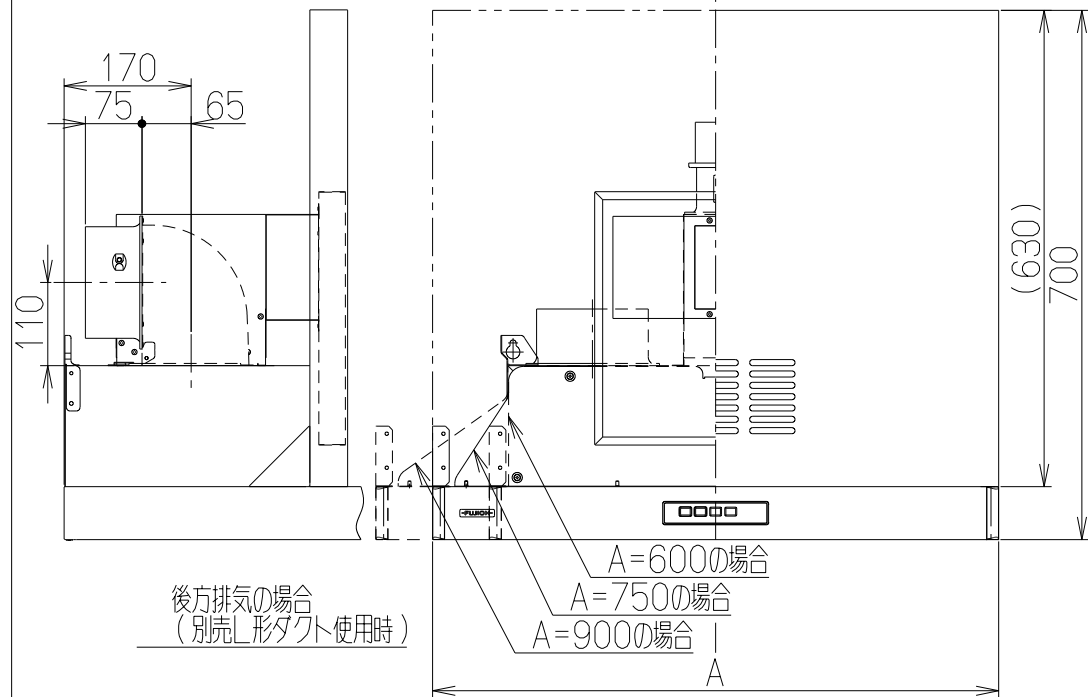
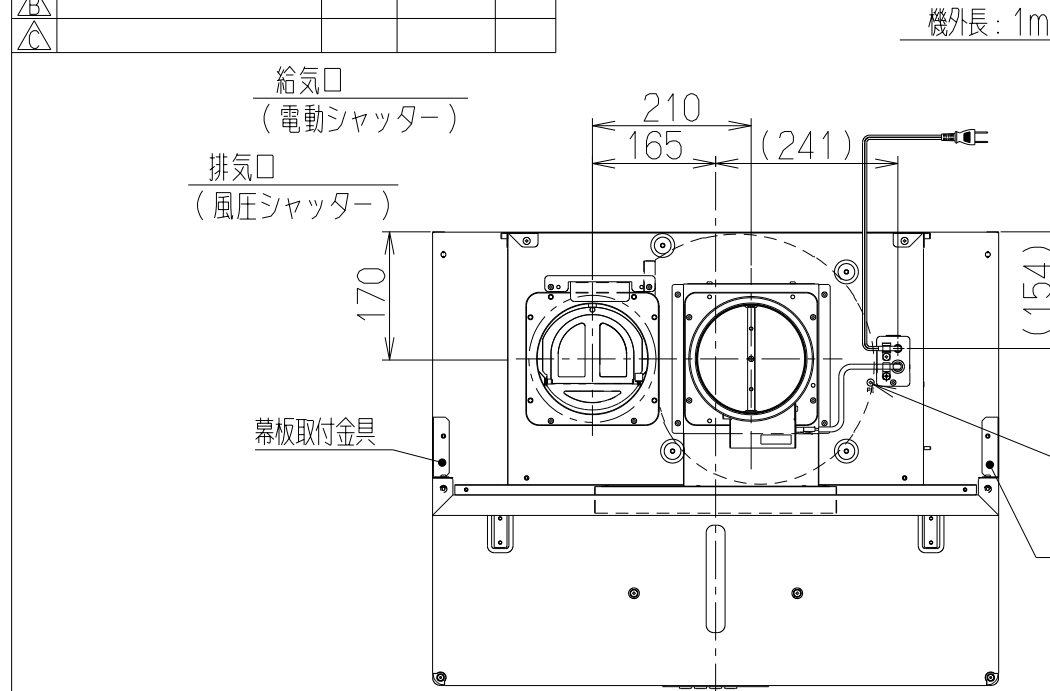
風量値はJIS C9603 チャンパー法による

注) 1. 本図は左(L)排気を示す。



主要部品一欄表

品番	部品名	材質	表面処理	色調
1	フード本体	亜鉛めっき鋼板	ポリエステル塗装	表題欄による
2	本体	亜鉛めっき鋼板		
3	整流板	亜鉛めっき鋼板	ポリエステル塗装	表題欄による
4	ケーシング	亜鉛めっき鋼板		
5	モーター	4極コンデンサー誘導電動機	E種	
6	ファン	亜鉛めっき鋼板(シロッコファン)		
7	フィルター	ガルバリウム鋼板製イージーフィルター	1層	
8	スイッチ	押しボタン式スイッチ(切、弱、強、照明)		
9	排気口	亜鉛めっき鋼板	逆風防止シャッター付	※付属品
10	給気口	亜鉛めっき鋼板	電動シャッター付き	※付属品
11	電源コード	プラグ付ビニル平形コード0.75mm²・2心	2極差込プラグ	
12	照明装置	S型ミニ電球	1ヶ付(定格100V 40W 口金:E17)	
13	吊り金具	亜鉛めっき鋼板		
14	給気幕板	カラー鋼板	※付属品	表題欄による
15	給気チャンパー	亜鉛めっき鋼板		※付属品
16	給気アダプター-A	亜鉛めっき鋼板		※付属品
17	給気アダプター-B	カラー鋼板		※付属品
18	L形ダクト	亜鉛めっき鋼板		※別売品



付属品

座付ねじ (φ5.1x45)	4本
ソフトテープ	2本
+ナベねじ (M4x8)	20本
+トラスねじ (M4x10)	8本
幕板取付金具	2個

800	900	ADR-3A-9017VLSI	189W30AA	シルバーメタリック(Sメタリック)	KA132
		ADR-3A-9017VLBK	189W30SW	ブラック(ブラックFJ)	KA132
		ADR-3A-9017VLW	189W30XP	ホワイト(C-202)	KA132
650	750	ADR-3A-7517VLSI	189W29AA	シルバーメタリック(Sメタリック)	KA132
		ADR-3A-7517VLBK	189W29SW	ブラック(ブラックFJ)	KA132
		ADR-3A-7517VLW	189W29XP	ホワイト(C-202)	KA132
500	600	ADR-3A-6017VLSI	189W28AA	シルバーメタリック(Sメタリック)	KA132
		ADR-3A-6017VLBK	189W28SW	ブラック(ブラックFJ)	KA132
		ADR-3A-6017VLW	189W28XP	ホワイト(C-202)	KA132
		型名	製品コード	色調	区分No.

B寸法	A寸法	作成	2013/ 3/ 5	型名	ADR-3A-6017/7517/9017VL	
		更新	****/ **/ **	型番	オリジナル 左排気	
		-FUJIOH- 富士工業株式会社		三角法	尺	1/10
製品姿図						