

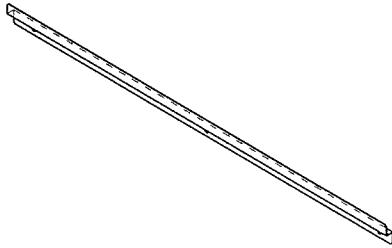
レンジフード取付補足説明書

本補足説明書は、同封の取付説明書に対し変更となる項目のみ記載してあります。
同封の取付説明書と併せてお読みいただき、正しく取り付けをおこなってください。

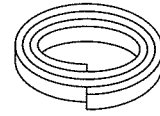
※製品単体質量：取付説明書に対して、+2.5Kgになります

追加となる付属品

幕板補強棧（1個）



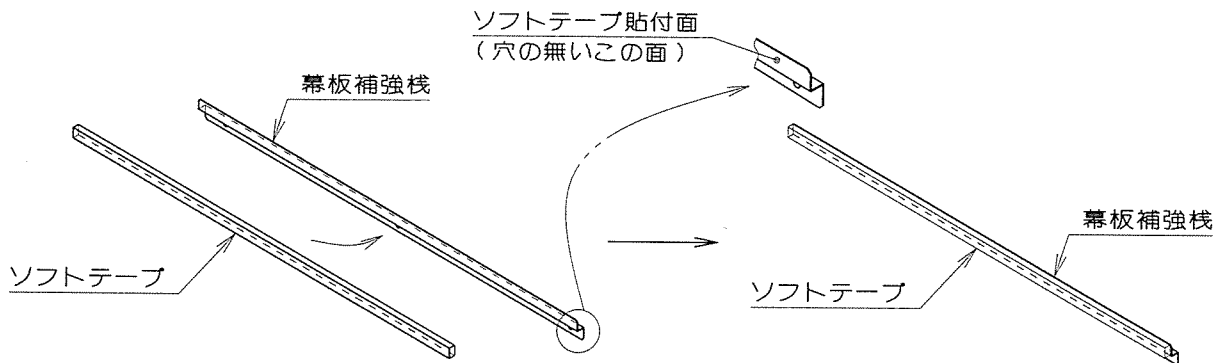
ソフトテープ（1本）



取り付けかた

レンジフードの取付説明書「4.排気用部品の準備」のあとに幕板補強棧を取り付けてください。

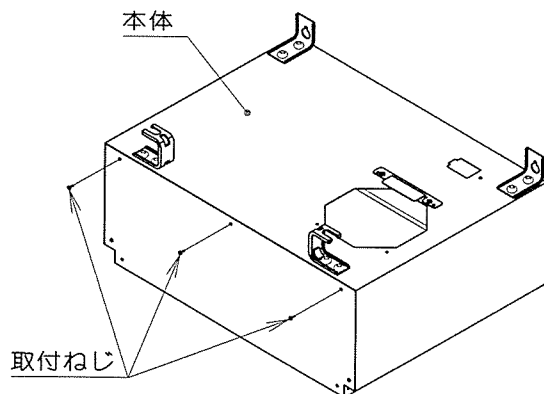
1. 幕板補強棧にソフトテープを取り付けます。



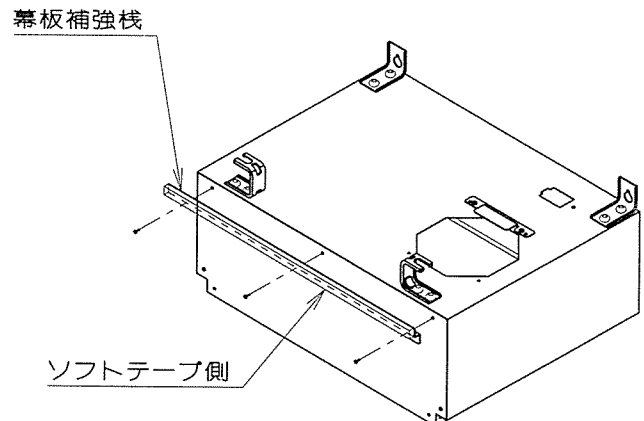
2. 幕板補強棧を本体に取り付けます。

- (1) 本体に付いている取付ねじ3本を取り外します。
- (2) 1のソフトテープが付いた幕板補強棧を、(1)で取り外した取付ねじ3本で取り付けます。

(1)



(2)



レンジフードの取付説明書「5.本体の取り付け」に従って取り付けを行ってください。