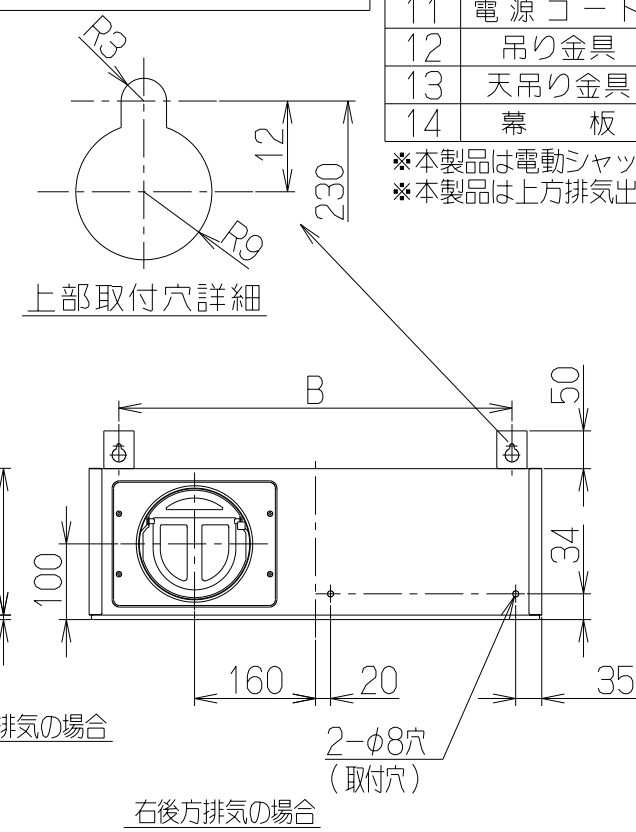


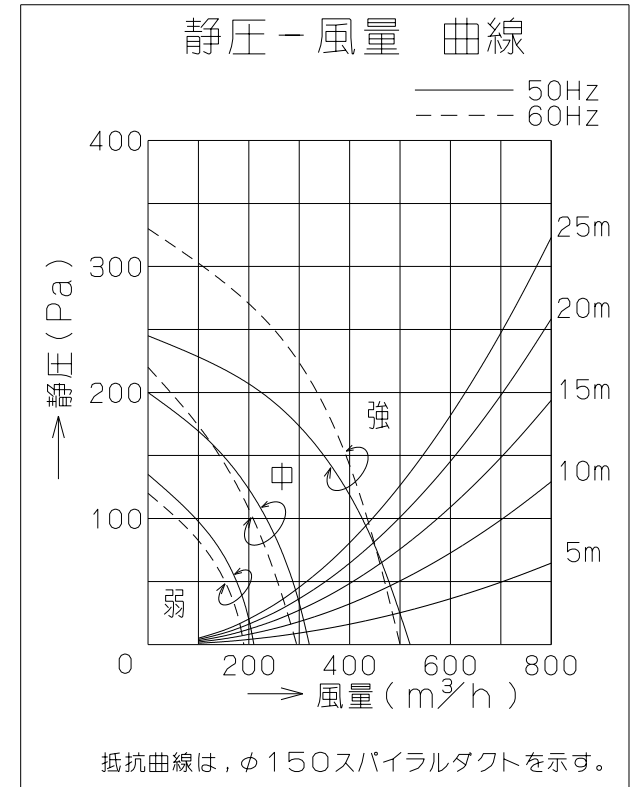
記号	変更履歴	校通番号	年月日	担当
△				
△				

- 付属品 —
- 座付ねじ(φ5.1×45).....4本
  - ソフトテープ.....1本
  - 低頭ねじ(M4×8).....4本
  - 低頭ねじ(M4×16).....4本
  - ワッシャー.....4個
  - (外径φ18, 内径φ5.5)
  - 蝶ナット(M4).....4個
  - ふさぎ板A.....1個
  - ふさぎ板B.....1個
  - 補強板.....2個



品番	部品名	材質	表面処理	色調
1	フード	亜鉛めっき鋼板	ポリエステル塗装	表題欄による
2	オイルパネル	亜鉛めっき鋼板	ポリエステル塗装	ブラック
3	モーター	4極コンデンサー誘導電動機	E種	
4	ファン	亜鉛めっき鋼板(シロッコファン)		
5	ケーシング	亜鉛めっき鋼板		
6	排気口	亜鉛めっき鋼板	逆風防止シャッター付	*付属品
7	フィルター	鋼板製スロットフィルタ1層(ファンシーグリーン仕上:ブラック)		
8	整流板	亜鉛めっき鋼板	ポリエステル塗装	ブラック
9	照明装置	S型ミニ電球 1ヶ付(定格100V 40W 口金:E17)		
10	スイッチ	押しボタン式スイッチ(切、弱、中、強、照明)		
11	電源コード	プラグ付キャプタイヤ丸形コード0.75mm <sup>2</sup> 3心 2極接地極付差込プラグ		
12	吊り金具	亜鉛めっき鋼板		*付属品
13	天吊り金具	亜鉛めっき鋼板		*付属品
14	幕板	亜鉛めっき鋼板/カラー鋼板		*別売品 表題欄による

\*本製品は電動シャッターを取り付けることが出来ません。  
\*本製品は上方排気出来ません。



注) 1. 本製品は壁面取付・天吊り金具使用が標準です。  
上部取付の場合は別売の取付金具が必要です。

特性表

型名	定格電圧 (V)	ノッチ	定格周波数 (Hz)	消費電力 (W)	風量 (m <sup>3</sup> /h)		騒音 (dB)	製品質量 (kg)
					0 Pa	100Pa		
BFRS-3KM-601R BFRS-3KM-751R BFRS-3KM-901R	100	強	50	93	520	425	48	15.0 17.0 19.0
			60	106	500	435	47	
		中	50	49	320	—	35	
			60	51	295	—	33	
		弱	50	31	210	—	26	
			60	31	190	—	24	

電動機形式 4極コンデンサー誘導電動機 絶縁抵抗 10MΩ以上 (500Vメガー) 耐電圧 AC1000V 1分間 絶縁区分 E種

風量値はJIS C 9603 チャンバー法による。

770	820	900	BFRS-3KM-901RSI	119E01AA	シルバーメタリック(Sメタリック)	KA132
			BFRS-3KM-901RBK	119E01SW	ブラック(ブラックFJ)	KA132
			BFRS-3KM-901RW	119E01XP	ホワイト(C202)	KA132
620	670	750	BFRS-3KM-751RSI	119E00AA	シルバーメタリック(Sメタリック)	KA132
			BFRS-3KM-751RBK	119E00SW	ブラック(ブラックFJ)	KA132
			BFRS-3KM-751RW	119E00XP	ホワイト(C202)	KA132
470	520	600	BFRS-3KM-601RSI	119D99AA	シルバーメタリック(Sメタリック)	KA132
			BFRS-3KM-601RBK	119D99SW	ブラック(ブラックFJ)	KA132
			BFRS-3KM-601RW	119D99XP	ホワイト(C202)	KA132
			型名	製品コード	色調	区分No.
作成	2012/10/15			型名	BFRS-3KM-601/751/901R	
更新	****/**/**			型番	オリジナル	
				図番	1190257	
				図名	製品姿図	

-FUJIOH- 富士工業株式会社

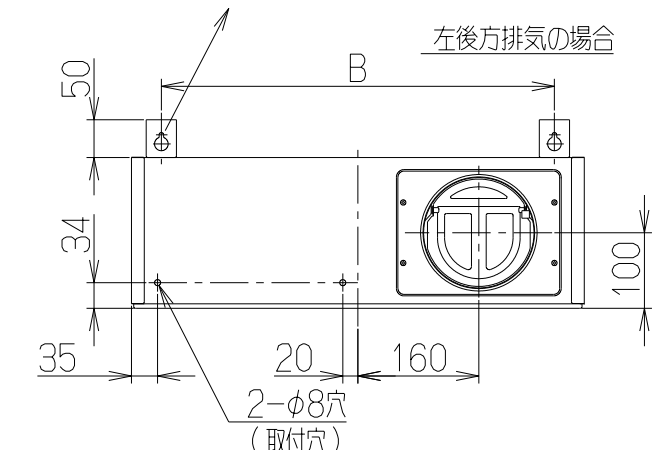
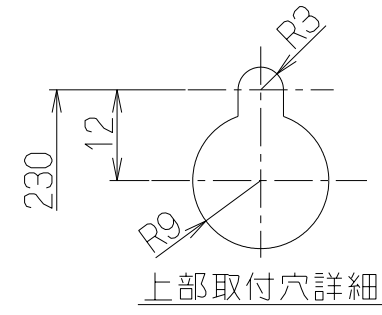
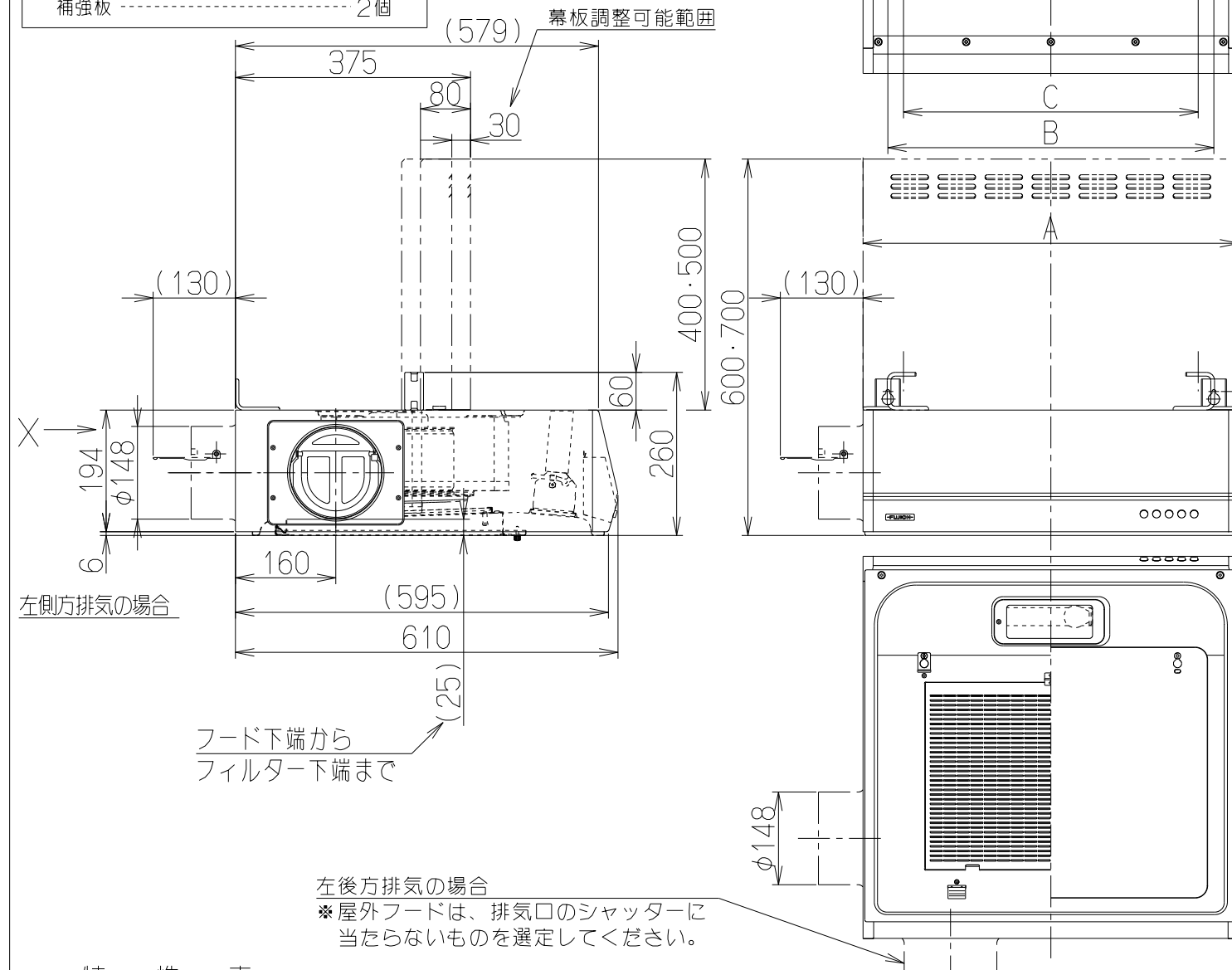
三角法 尺 1/10

記号	変更履歴	枝連番	年月日	担当
△				
△				

左側方排気の場合  
 ※屋外フードは、排気口のシャッターに当たらないものを選定してください。

上部取付金具(別売)取付穴 注)1  
 2-M5穴・2-φ6.5穴  
 (付属の吊り金具・天吊り金具を使用しない場合)

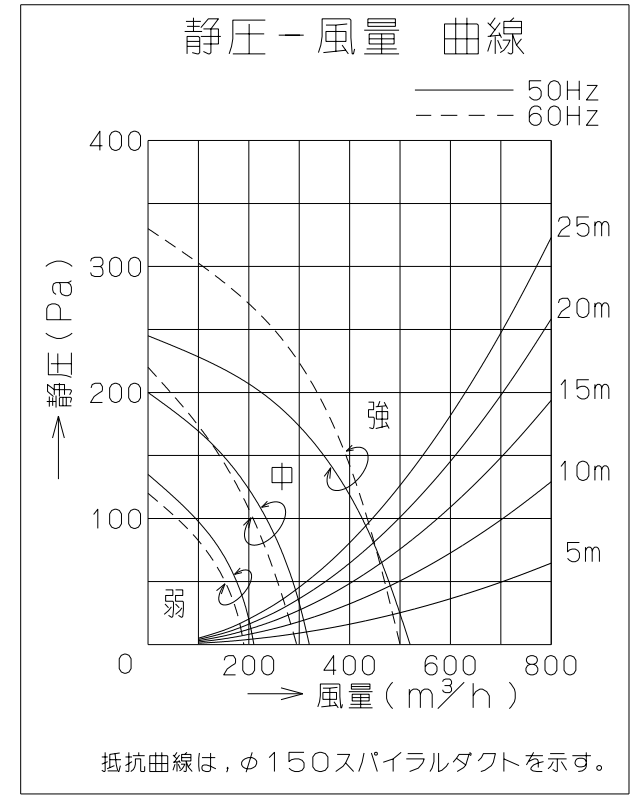
- 付属品
- 座付ねじ(φ5.1×45).....4本
  - ソフトテープ.....1本
  - 低頭ねじ(M4×8).....4本
  - 低頭ねじ(M4×16).....4本
  - ワッシャー.....4個
  - (外径φ18,内径φ5.5)
  - 蝶ナット(M4).....4個
  - ひさぎ板A.....1個
  - ひさぎ板B.....1個
  - 補強板.....2個



注)1. 本製品は壁面取付・天吊り金具使用が標準です。  
 上部取付の場合は別売の取付金具が必要です。

品番	部品名	材質	表面処理	色調
1	フード	亜鉛めっき鋼板	ポリエステル塗装	表題欄による
2	オイルパネル	亜鉛めっき鋼板	ポリエステル塗装	ブラック
3	モーター	4極コンデンサー誘導電動機	E種	
4	ファン	亜鉛めっき鋼板(シロッコファン)		
5	ケーシング	亜鉛めっき鋼板		
6	排気口	亜鉛めっき鋼板	逆風防止シャッター付	※付属品
7	フィルター	鋼板製スロットフィルタ1層(ファンシークリーン仕上:ブラック)		
8	整流板	亜鉛めっき鋼板	ポリエステル塗装	ブラック
9	照明装置	S型ミニ電球 1ヶ付(定格100V 40W 口金:E17)		
10	スイッチ	押しボタン式スイッチ(切、弱、中、強、照明)		
11	電源コード	プラグ付キャブタイヤ丸形コード0.75mm <sup>2</sup> 3心 2極接地極付差込プラグ		
12	吊り金具	亜鉛めっき鋼板		※付属品
13	天吊り金具	亜鉛めっき鋼板		※付属品
14	幕板	亜鉛めっき鋼板/カーボン		※別売品 表題欄による

※本製品は電動シャッターを取り付けることが出来ません。  
 ※本製品は上方排気出来ません。



抵抗曲線は、φ150スパイラルダクトを示す。

特性表

型名	定格電圧 (V)	ノッチ	定格周波数 (Hz)	消費電力 (W)	風量 (m³/h)		騒音 (dB[A])	製品質量 (kg)
					0 Pa	100Pa		
BFRS-3KM-601L BFRS-3KM-751L BFRS-3KM-901L	100	強	50	93	520	425	48	15.0 17.0 19.0
			60	106	500	435	47	
		中	50	49	320	—	35	
			60	51	295	—	33	
		弱	50	31	210	—	26	
			60	31	190	—	24	

電動機形式	4極コンデンサー誘導電動機	絶縁抵抗	10MΩ以上 (500Vメガー)	耐電圧	AC1000V 1分間	絶縁区分	E種
-------	---------------	------	------------------	-----	-------------	------	----

風量値はJIS C 9603 チャンバー法による。

770	820	900	BFRS-3KM-901LSI	119E04AA	シルバーメタリック(Sメタリック)	KA132
			BFRS-3KM-901LBK	119E04SW	ブラック(ブラックFJ)	KA132
			BFRS-3KM-901LW	119E04XP	ホワイト(C202)	KA132
620	670	750	BFRS-3KM-751LSI	119E03AA	シルバーメタリック(Sメタリック)	KA132
			BFRS-3KM-751LBK	119E03SW	ブラック(ブラックFJ)	KA132
			BFRS-3KM-751LW	119E03XP	ホワイト(C202)	KA132
470	520	600	BFRS-3KM-601LSI	119E02AA	シルバーメタリック(Sメタリック)	KA132
			BFRS-3KM-601LBK	119E02SW	ブラック(ブラックFJ)	KA132
			BFRS-3KM-601LW	119E02XP	ホワイト(C202)	KA132
C寸法	B寸法	A寸法	作成	2012/10/15	型名	BFRS-3KM-601/751/901L
			更新	****/**/**	図番	1190258
			-FUJIOH- 富士工業株式会社		尺	1/10
					製品姿図	