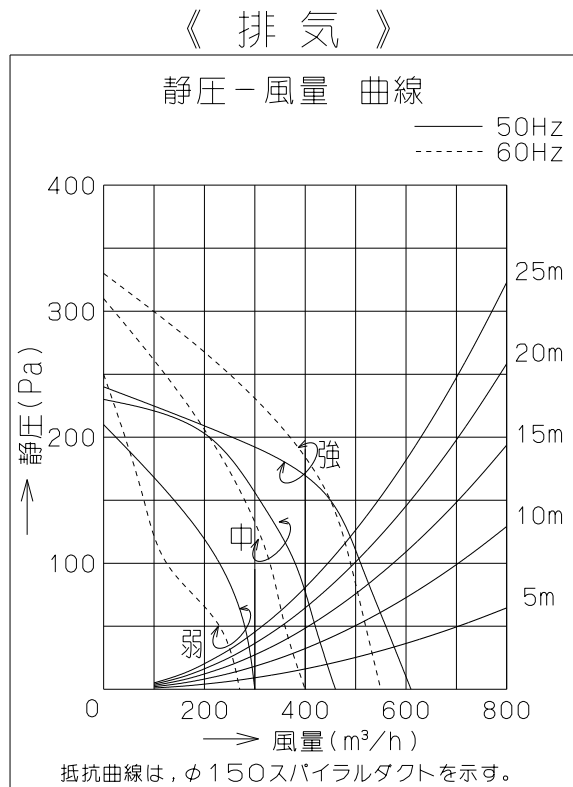
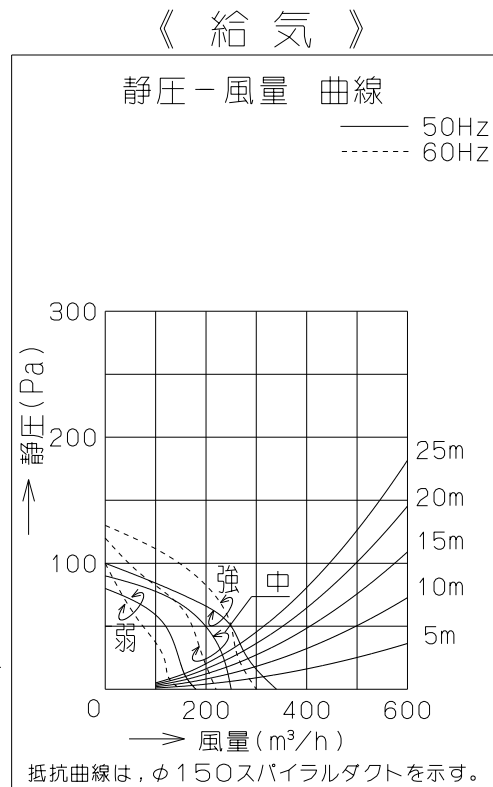
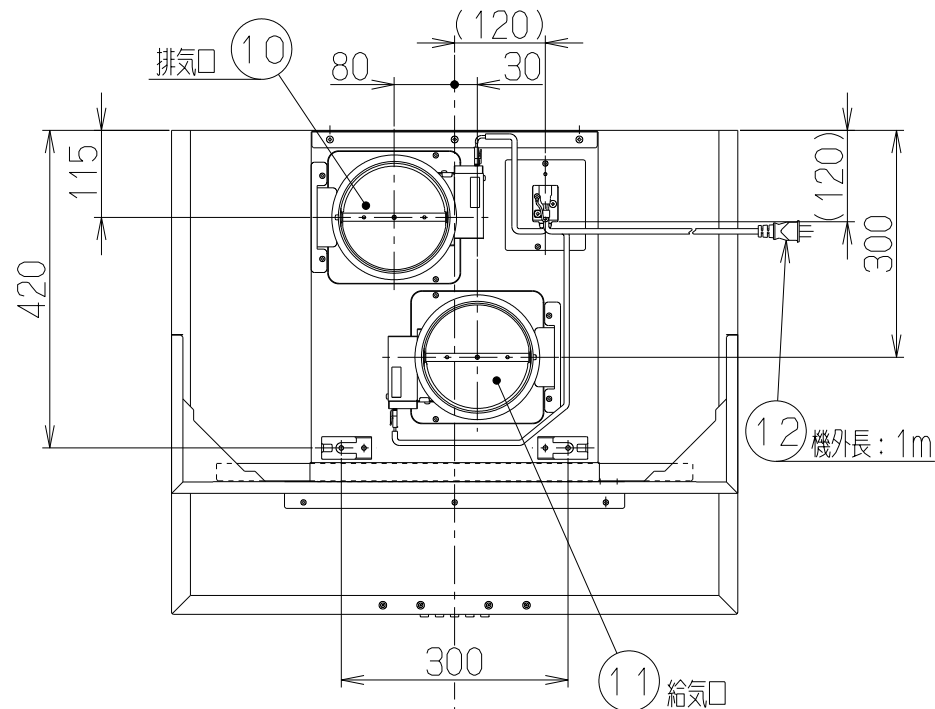


記号	変更履歴	枝連番号	年月日	担当
△				
△				
△				

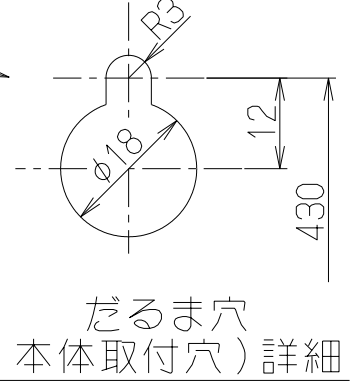
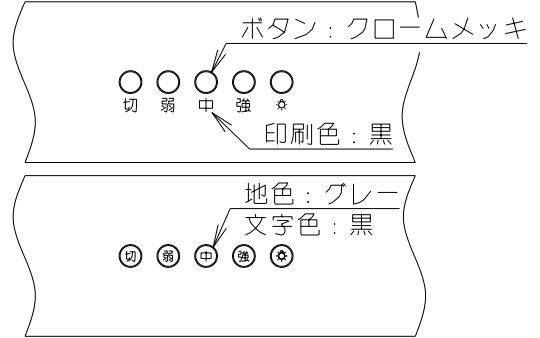
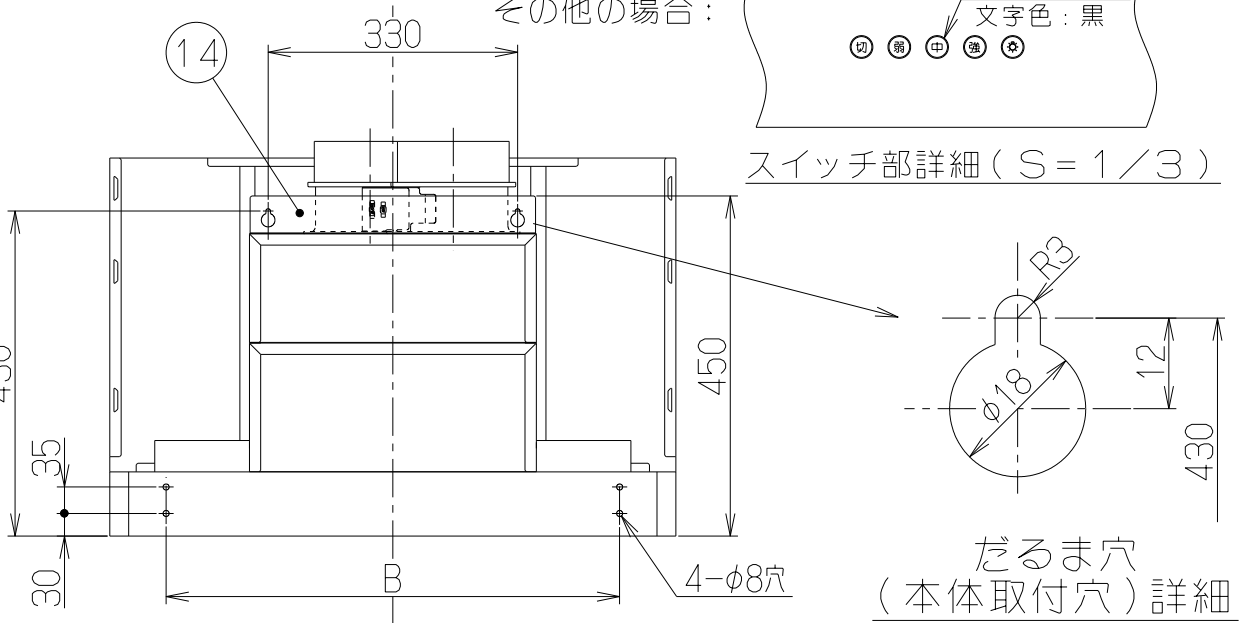
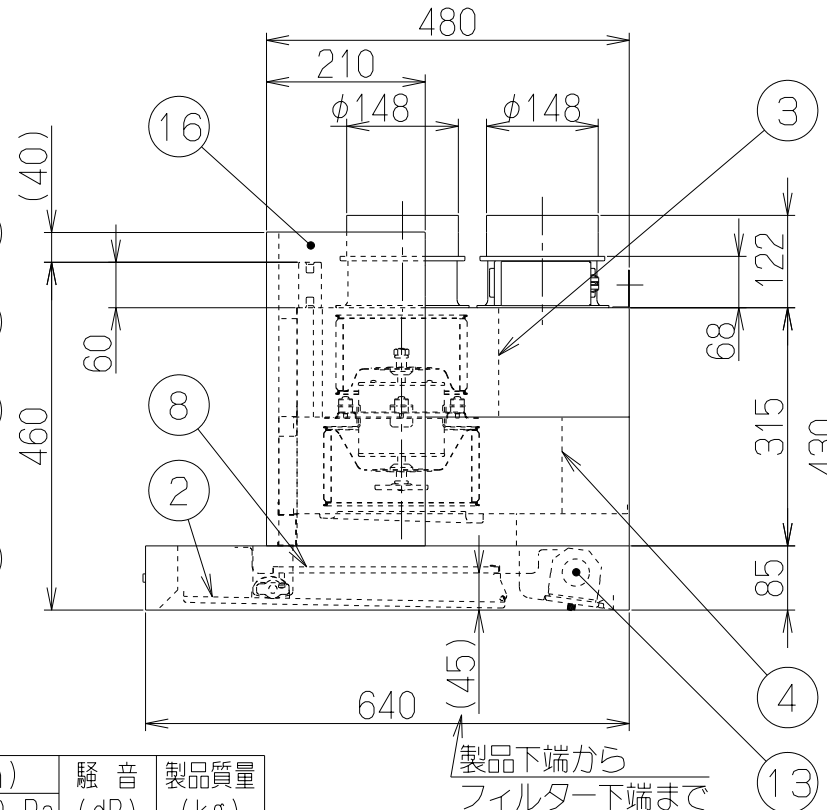
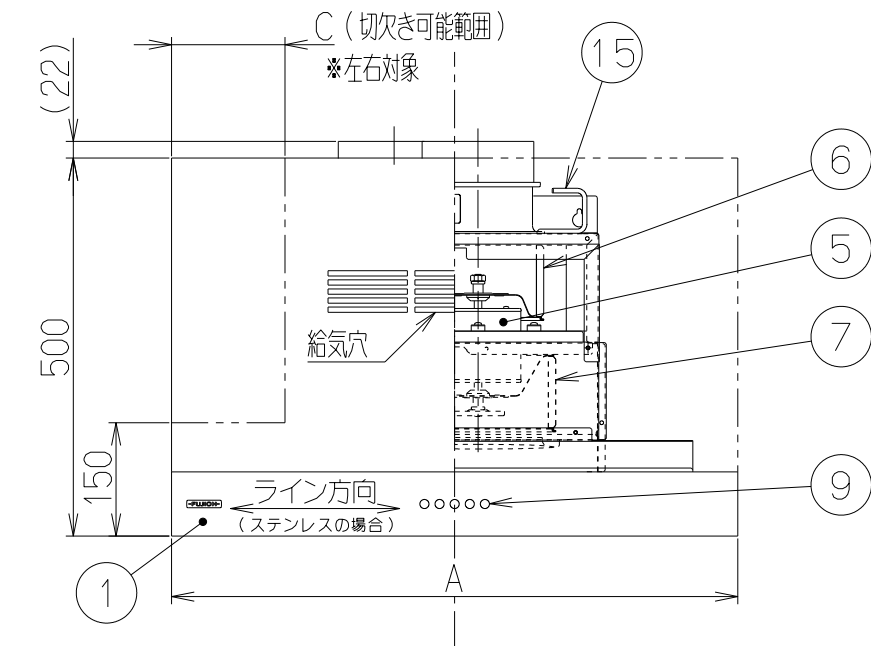
- 付属品 —
- 座付ねじ(φ5.1×45).....6本
 - ソフトテープ.....2本
 - フランジ付六角ナット(M10).....4個



抵抗曲線は、φ150スパイラルダクトを示す。
 ※静圧-風量曲線の測定方法は当社基準による。(給排気同一ダクト抵抗負荷により測定)

主要部品一覧表

品番	部品名	材質	表面処理	色調
1	フード本体	亜鉛めっき鋼板	ポリエステル塗装	表題欄による
		ステンレス	No.4仕上げ	
2	整流板	亜鉛めっき鋼板	ポリエステル塗装	シルバーメタリック
3	ケーシング(給気側)	カラー鋼板		ブラック
4	ケーシング(排気側)	亜鉛めっき鋼板		
5	モーター	4極コンデンサー誘導電動機 E種		
6	ファン(給気側)	カラー鋼板:ブラック(シロッコファン)		
7	ファン(排気側)	亜鉛めっき鋼板 フッ素塗装:ブラック(シロッコファン)		
8	フィルター	鋼板製スロットフィルタ1層(ファンシーグリーン仕上:ブラック)		
9	スイッチ	押しボタン式スイッチ(切、弱、中、強、照明)		
10	排気口	亜鉛めっき鋼板	電動シャッター付	※付属品
11	給気口	亜鉛めっき鋼板	電動シャッター付	※付属品
12	電源コード	プラグ付キャプタイヤ丸形コード0.75mm² 3心 2極接地極付差込プラグ		
13	照明装置	S型ミニ電球 1ヶ付 (100V 40W 口金:E17)		
14	吊り金具	亜鉛めっき鋼板		※付属品
15	天吊金具	亜鉛めっき鋼板		※付属品
16	給気幕板	亜鉛めっき鋼板	ポリエステル塗装	表題欄による ※付属品
		ステンレス	No.4仕上げ	※付属品



特 性 表

型 名	定格電圧 (V)	ノッチ	定格周波数 (Hz)	消費電力 (W)	風 量 (m³/h)		騒 音 (dB)	製品質量 (kg)
					0 Pa	150 Pa		
NSR-4A-753KVM	100	強	50	145	610(340)	450	50	28.0
			60	160	550(300)	450	48	29.5
中		50	125	460(250)	—	43	30.0	
		60	125	400(220)	—	39	31.5	
NSR-4A-903KVM	弱	50	98	300(180)	—	33	30.0	
		60	92	270(150)	—	29	31.5	

電動機形式	4極コンデンサー誘導電動機	絶縁抵抗	10MΩ以上 (500Vメガー)	耐電圧	AC1000V 1分間	絶縁区分	E 種
-------	---------------	------	------------------	-----	-------------	------	-----

風量値は当社基準による。(給排気同一ダクト抵抗負荷により測定) 又、()内の数値は給気風量を示す。

注1) キッチンレイアウトにより、給気の影響で捕集性能が悪くなる場合があります。給気の影響を少なくする仕様で特注対応を致しますので、別途ご相談ください。

225	750	900	NSR-4A-903KVMS	189T62Z9	ステンレス No.4仕上げ	KA132
			NSR-4A-903KVMSI	189T62AA	シルバーメタリック(Sメタリック)	KA132
150	600	750	NSR-4A-753KVMS	189T61Z9	ステンレス No.4仕上げ	KA132
			NSR-4A-753KVMSI	189T61AA	シルバーメタリック(Sメタリック)	KA132
			型 名	製品コード	色 調	区分No.
			作成	2012/ 8/31	型 名	NSR-4A-753/903KVM
			更新	****/**/**	図 番	オリジナル
					図 番	1890874
					図 名	製品姿図