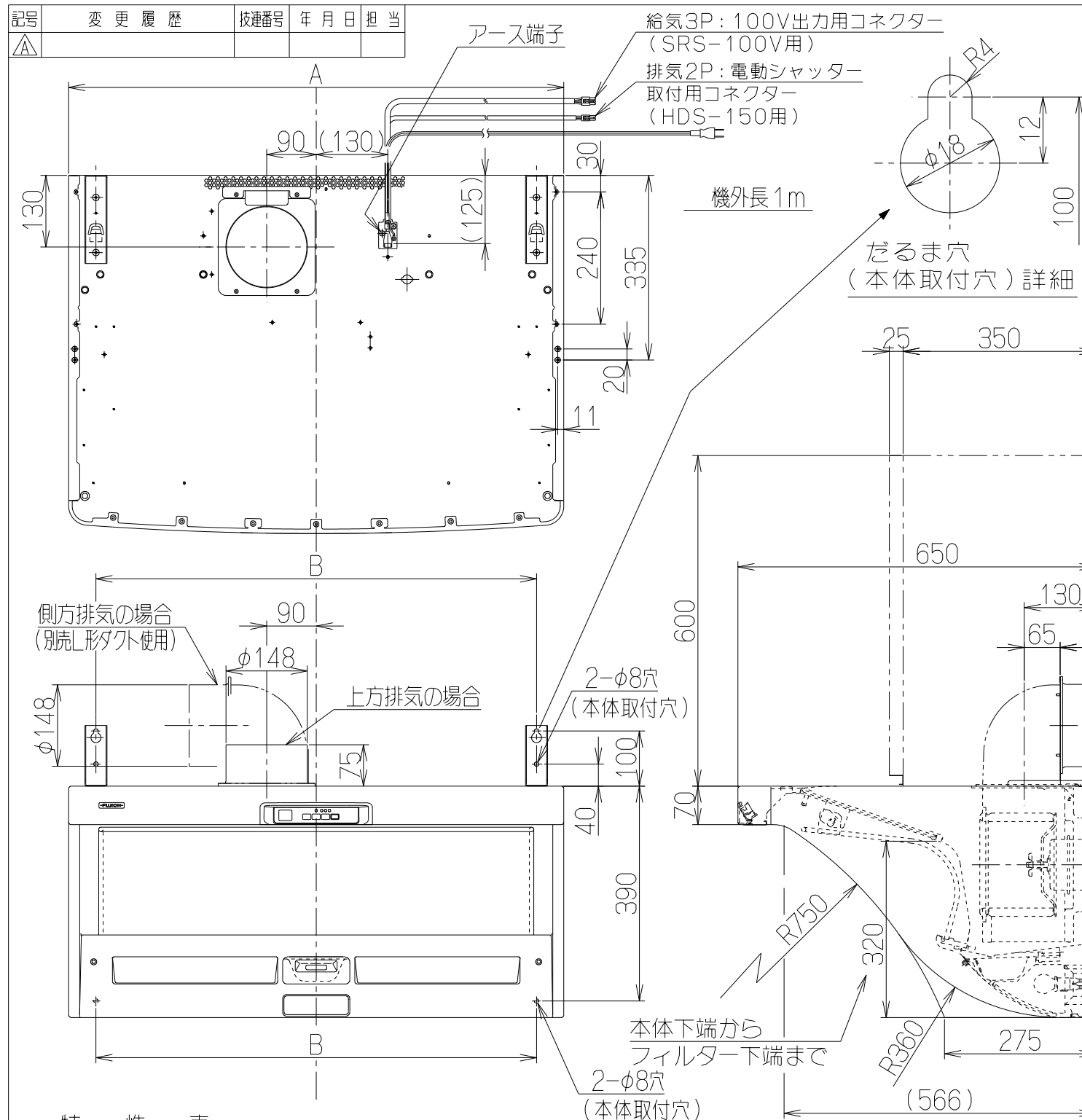
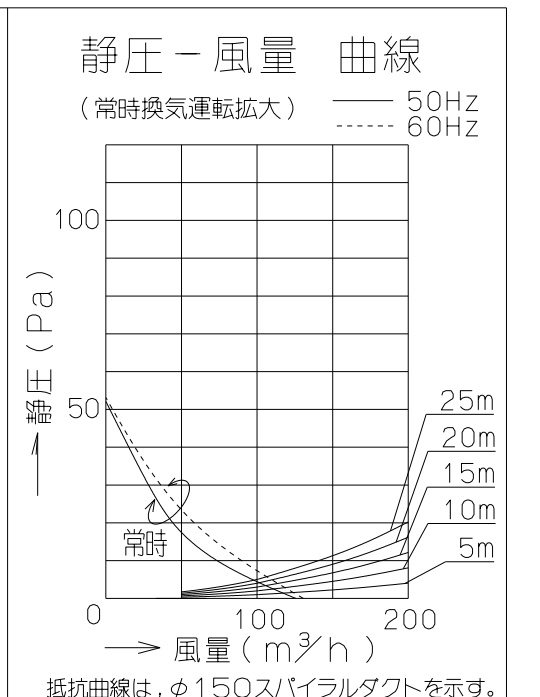
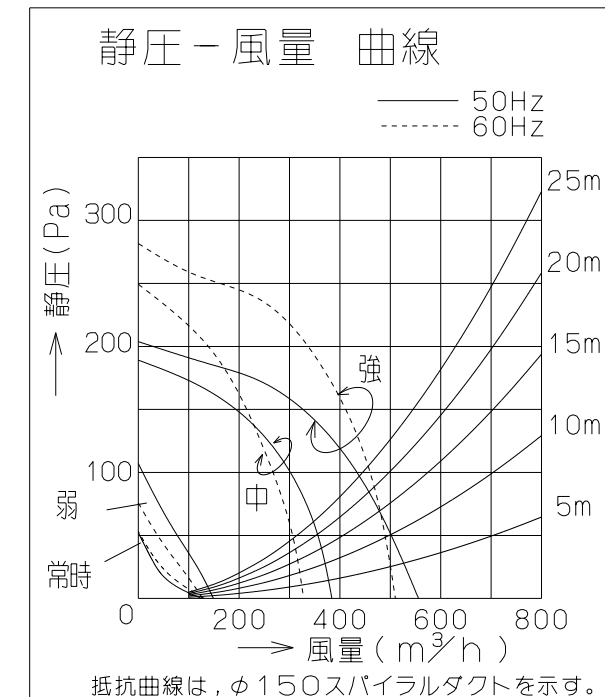


記号	変更履歴	枝番	年月日	担当
△				



- 付属品 —
- 座付ねじ(φ5.1×45)..... 6本
 - 排気口..... 1個
 - ソフトテープ..... 1本

主要部品欄表				
品番	部品名	材質	表面処理	色調
1	本体	亜鉛めっき鋼板	ポリエステル塗装	表題欄による
2	整流板	亜鉛めっき鋼板	フッ素塗装	ブラック
3	ケーシング	亜鉛めっき鋼板	ファンシーグリーン仕上	ブラック
4	モーター	4極コンデンサー誘導電動機E種		
5	ファン	亜鉛めっき鋼板	ファンシーグリーン仕上: ブラック(シロココファン)	
6	フィルター	鋼板製スロットフィルタ1層	(ファンシーグリーン仕上: ブラック)	
7	スイッチ	リモコン対応ソフトタッチ式スイッチ【専用調理機器と連動可】	(切く3分後切)、常時換気、運転<弱、中、強>、照明	
8	排気口	亜鉛めっき鋼板	逆風防止シャッター付	※付属品
9	電源コード	プラグ付ビニル平形コード0.75mm ² 2心 2極差込プラグ		
10	照明装置	S型ミニ電球 1ヶ付(定格100V 40W 口金:E17)		
11	吊り金具	亜鉛めっき鋼板		※付属品
12	オイルパック	ステンレス		
13	L形ダクト	亜鉛めっき鋼板		※別売品
14	幕板	亜鉛めっき鋼板		※別売品



特 性 表

型 名	定格電圧 (V)	ノッチ	定格周波数 (Hz)	消費電力 (W)	風 量 (m ³ /h)		騒 音 (dB)	製品質量 (kg)
					0 Pa	100 Pa		
PTR-3R-751	100	強	50	104	540	440	47	22
			60	117	510	450	47	
		中	50	67	380	—	40	
			60	68	330	—	38	
PTR-3R-901	100	弱	50	30	160	—	23	24
			60	29	150	—	21	
		常時換気	50	19	125	—	18	
			60	23	130	—	19	

風量値はJIS C9603 チャンバー法による

800	900	PTR-3R-901SI	13963500	シルバーメタリック(Sメタリック)	KA132
		PTR-3R-901BK	13963400	ブラック(ブラックFJ)	KA132
		PTR-3R-901W	13963300	ホワイト(C-202)	KA132
650	750	PTR-3R-751SI	13963200	シルバーメタリック(Sメタリック)	KA132
		PTR-3R-751BK	13963100	ブラック(ブラックFJ)	KA132
		PTR-3R-751W	13963000	ホワイト(C-202)	KA132
B寸法 (取付穴)	A寸法 (本体寸法)	作成	2013/ 4/ 2	型 名	PTR-3R-751/901
		更新	****/**/**	図番	1390199
-FUJIOH- 富士工業株式会社				三角法 尺 1/10	製品姿図