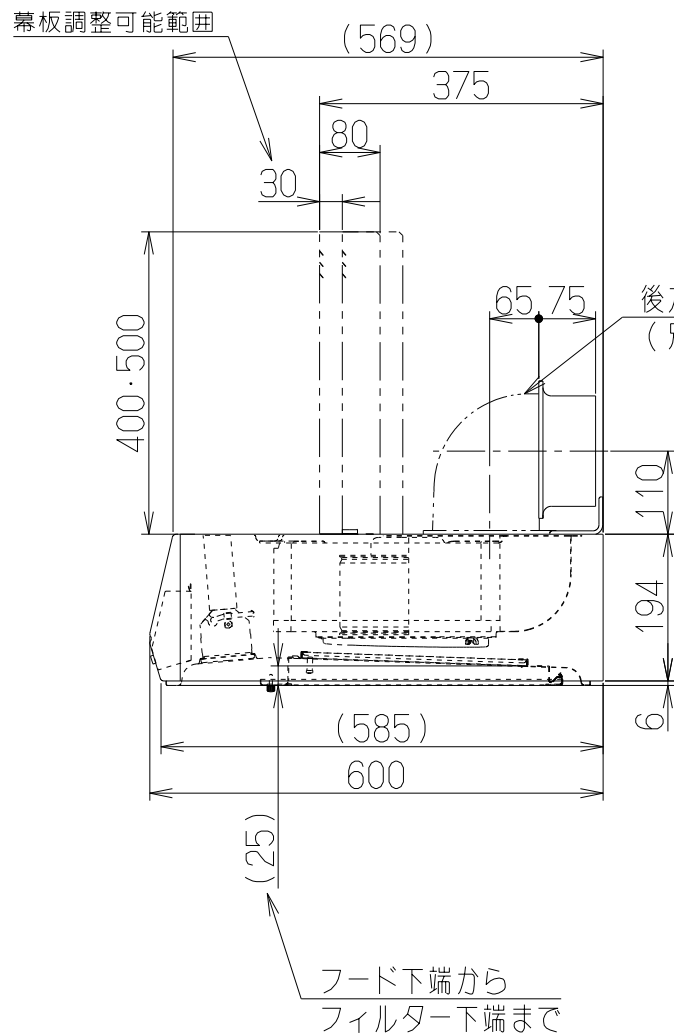
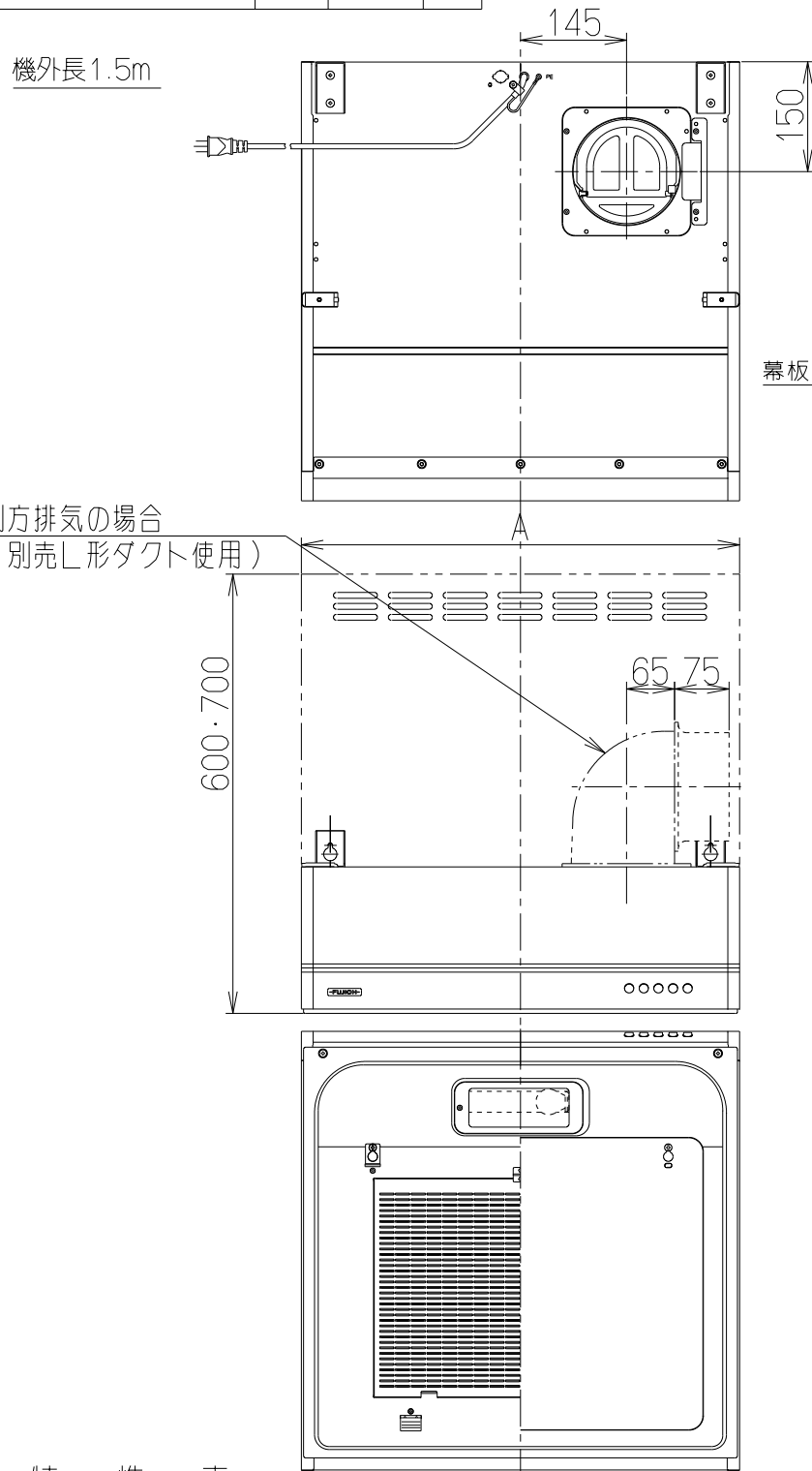
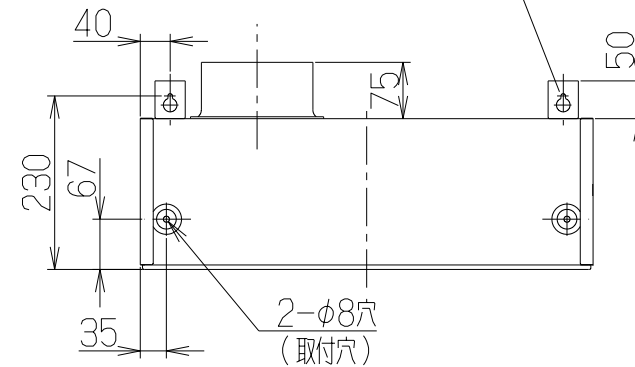
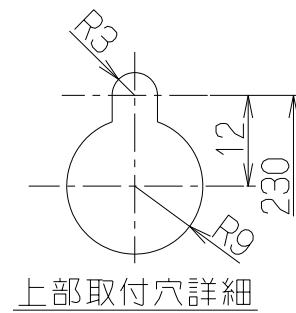


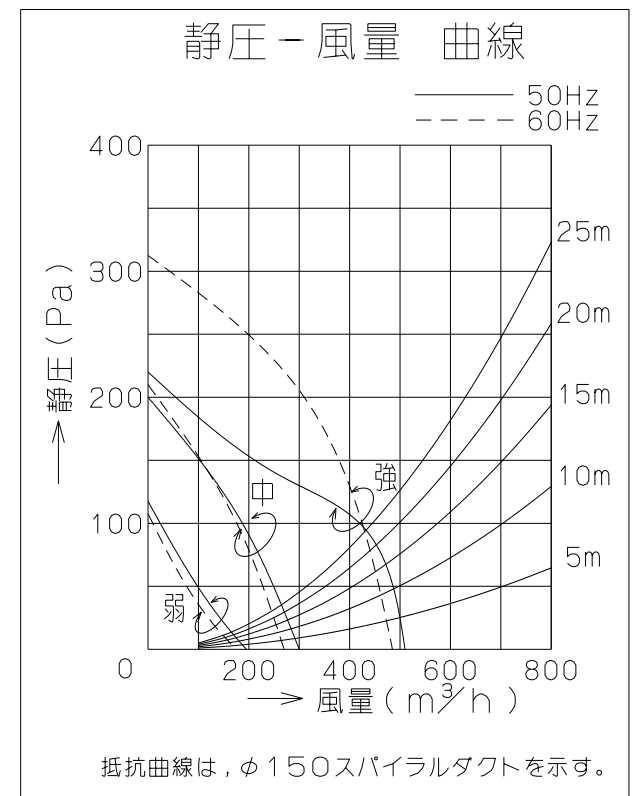
記号	変更履歴	技連番号	年月日	担当
△				
△				



— 付属品 —
 座付ねじ(φ5.1×45) ----- 4本
 ソフトテープ ----- 1本



品番	部品名	材質	表面処理	色調
1	フード	亜鉛めっき鋼板	ポリエステル塗装	表題欄による
2	オイルパネル	亜鉛めっき鋼板	ポリエステル塗装	ブラック
3	モーター	4極コンデンサー誘導電動機 E種		
4	ファン	亜鉛めっき鋼板(シロッコファン)		
5	ケーシング	亜鉛めっき鋼板		
6	排気口	亜鉛めっき鋼板	逆風防止シャッター付	※付属品
7	フィルター	鋼板製スロットフィルタ1層(ファンシークリーン仕上:ブラック)		
8	整流板	亜鉛めっき鋼板	ポリエステル塗装	ブラック
9	照明装置	ミニ電球 1ヶ付 (定格100V 40W 口金:E17)		
10	スイッチ	押しボタン式スイッチ(切、弱、中、強、照明)		
11	電源コード	プラグ付キャプタイヤ丸形コード0.75mm ² 3心 2極接地極付差込プラグ		
12	吊り金具	亜鉛めっき鋼板		※付属品
13	幕板	亜鉛めっき鋼板/カー鋼板		※別売品 表題欄による
14	L形ダクト	亜鉛めっき鋼板		※別売品



特性表

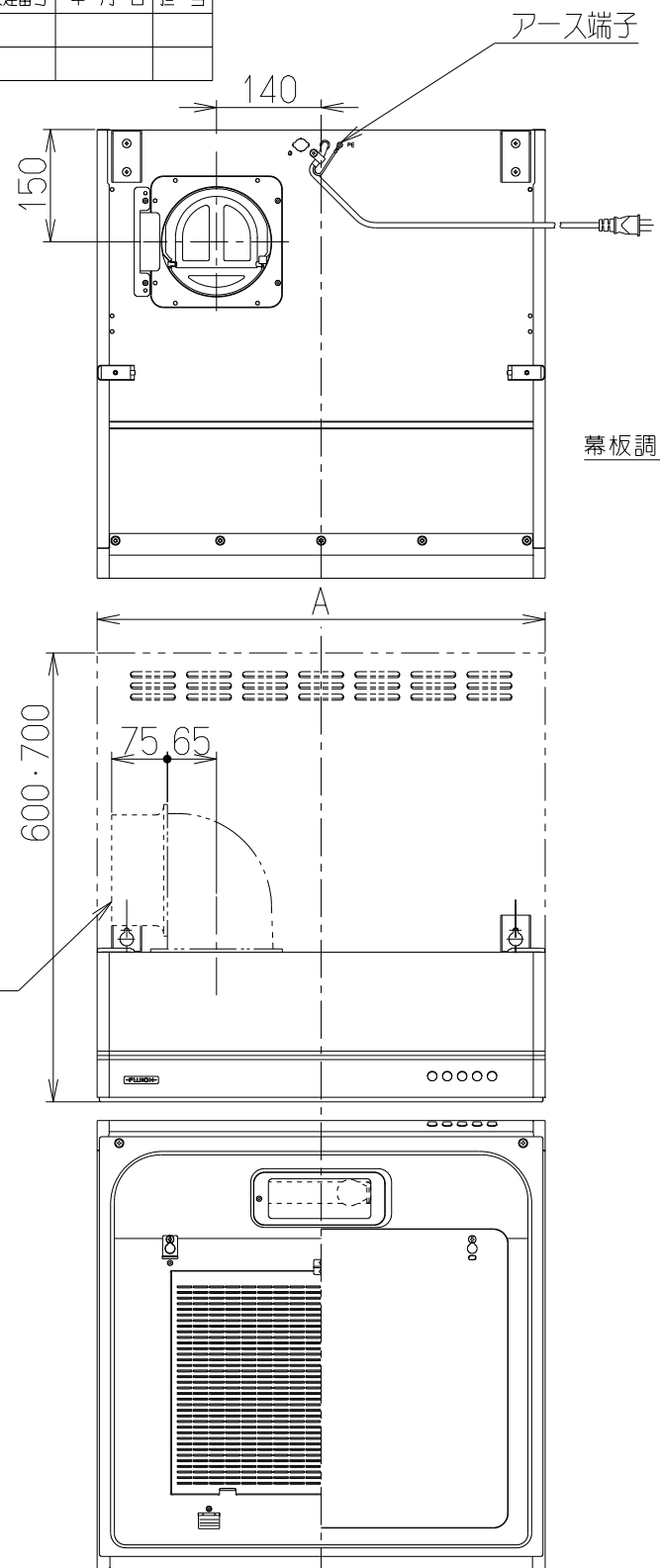
型名	定格電圧 (V)	ノッチ	定格周波数 (Hz)	消費電力 (W)	風量 (m³/h)		騒音 (dB)	製品質量 (kg)
					0 Pa	100 Pa		
BFRS-3F-601RBL BFRS-3F-751RBL BFRS-3F-901RBL	100	強	50	90	510	420	47	13.0 14.5 16.0
			60	100	485	425	45	
		中	50	48	300	—	34	
			60	49	270	—	32	
		弱	50	29	195	—	24	
			60	28	175	—	23	

電動機形式	4極コンデンサー誘導電動機	絶縁抵抗	10MΩ以上 (500Vメガ)	耐電圧	AC1000V 1分間	絶縁区分	E種
-------	---------------	------	-----------------	-----	-------------	------	----

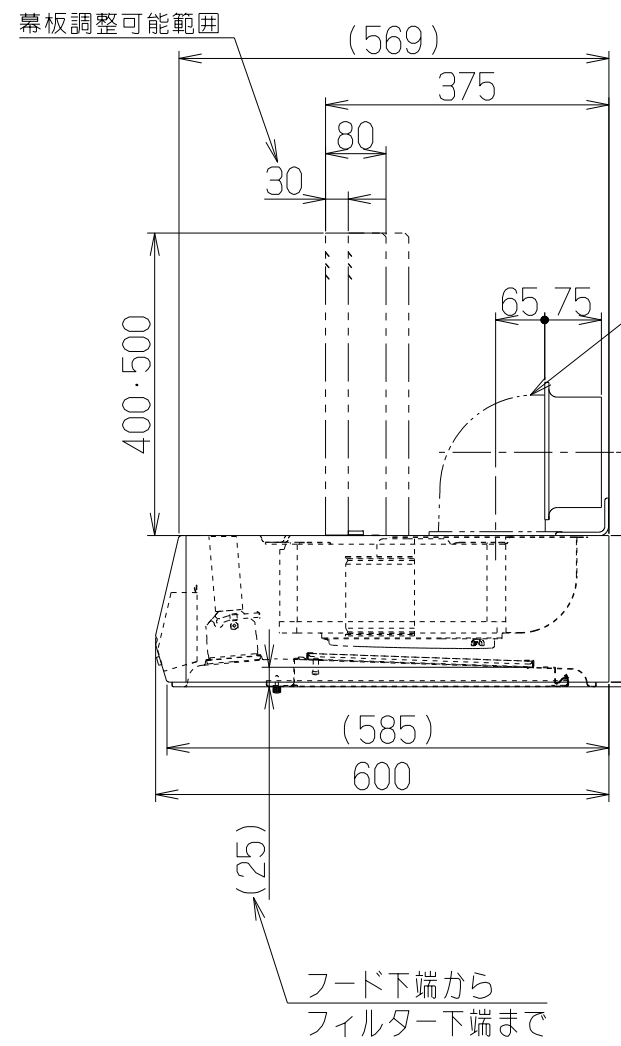
風量値はJIS C 9603 チャンバー法による。

900	BFRS-3F-901RBLSI	119E59AA	シルバーメタリック(Sメタリック)	KA132
	BFRS-3F-901RBLBK	119E59SW	ブラック(ブラックFJ)	KA132
	BFRS-3F-901RBLW	119E59XP	ホワイト(C-202)	KA132
750	BFRS-3F-751RBLSI	119E58AA	シルバーメタリック(Sメタリック)	KA132
	BFRS-3F-751RBLBK	119E58SW	ブラック(ブラックFJ)	KA132
	BFRS-3F-751RBLW	119E58XP	ホワイト(C-202)	KA132
600	BFRS-3F-601RBLSI	119E57AA	シルバーメタリック(Sメタリック)	KA132
	BFRS-3F-601RBLBK	119E57SW	ブラック(ブラックFJ)	KA132
	BFRS-3F-601RBLW	119E57XP	ホワイト(C-202)	KA132
A寸法	作成	2013/10/31	型名	BFRS-3F-601/751/901RBL
	更新	****/**/**	型番	D=150
-FUJIOH- 富士工業株式会社			尺図名	1190285
三角法 尺度 1/10			製品姿図	製品姿図

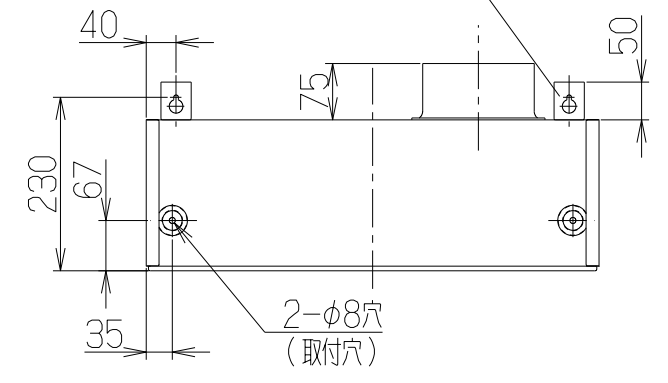
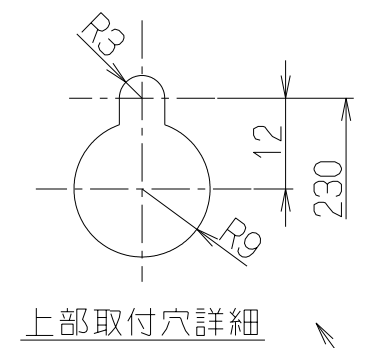
記号	変更履歴	技連番号	年月日	担当
△				
△				



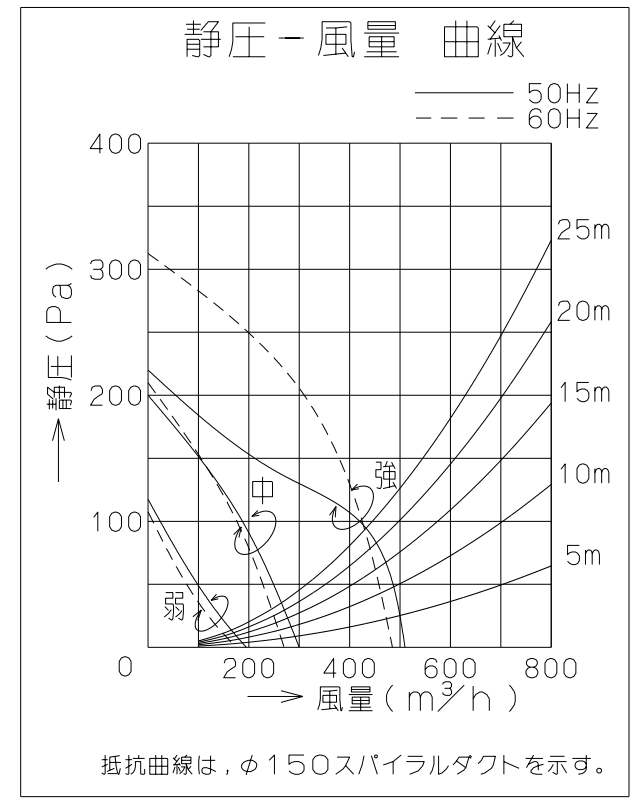
機外長1.5m



- 付属品 —
- 座付ねじ(φ5.1×45) ----- 4本
 - ソフトテープ ----- 1本



品番	部品名	材質	表面処理	色調
1	フード	亜鉛めっき鋼板	ポリエステル塗装	表題欄による
2	オイルパネル	亜鉛めっき鋼板	ポリエステル塗装	ブラック
3	モーター	4極コンデンサー誘導電動機 E種		
4	ファン	亜鉛めっき鋼板(シロッコファン)		
5	ケーシング	亜鉛めっき鋼板		
6	排気口	亜鉛めっき鋼板	逆風防止シャッター付	※付属品
7	フィルター	鋼板製スロットフィルタ1層(ファンシーグリーン仕上:ブラック)		
8	整流板	亜鉛めっき鋼板	ポリエステル塗装	ブラック
9	照明装置	ミニ電球 1ヶ付 (定格100V 40W 口金:E17)		
10	スイッチ	押しボタン式スイッチ(切、弱、中、強、照明)		
11	電源コード	プラグ付キャプタイヤ丸形コード0.75mm ² 3心 2極接地極付差込プラグ		
12	吊り金具	亜鉛めっき鋼板		※付属品
13	幕板	亜鉛めっき鋼板/カーボン		※別売品 表題欄による
14	L形ダクト	亜鉛めっき鋼板		※別売品



特性表

型名	定格電圧 (V)	ノッチ	定格周波数 (Hz)	消費電力 (W)	風量 (m³/h)		騒音 (dB)	製品質量 (kg)
					0 Pa	100 Pa		
BFRS-3F-601LBL BFRS-3F-751LBL BFRS-3F-901LBL	100	強	50	90	510	420	47	13.0
			60	100	485	425	45	
		中	50	48	300	—	34	14.5
			60	49	270	—	32	
		弱	50	29	195	—	24	16.0
			60	28	175	—	23	

電動機形式	4極コンデンサー誘導電動機	絶縁抵抗	10MΩ以上 (500Vメガ-)	耐電圧	AC1000V 1分間	絶縁区分	E 種
-------	---------------	------	------------------	-----	-------------	------	-----

風量値はJIS C 9603 チャンバー法による。

900	BFRS-3F-901LBLSI	119E62AA	シルバーメタリック(Sメタリック)	KA132
	BFRS-3F-901LBLBK	119E62SW	ブラック(ブラックFJ)	KA132
	BFRS-3F-901LBLW	119E62XP	ホワイト(C-202)	KA132
750	BFRS-3F-751LBLSI	119E61AA	シルバーメタリック(Sメタリック)	KA132
	BFRS-3F-751LBLBK	119E61SW	ブラック(ブラックFJ)	KA132
	BFRS-3F-751LBLW	119E61XP	ホワイト(C-202)	KA132
600	BFRS-3F-601LBLSI	119E60AA	シルバーメタリック(Sメタリック)	KA132
	BFRS-3F-601LBLBK	119E60SW	ブラック(ブラックFJ)	KA132
	BFRS-3F-601LBLW	119E60XP	ホワイト(C-202)	KA132
型名		製品コード	色調	区分No.

A寸法	作成	2013/10/31	型名	BFRS-3F-601/751/901LBL
	更新	****/**/**	型番	D=150
	-FUJIOH- 富士工業株式会社		尺図名	1190286
三角法		尺図名	1/10	製品姿図