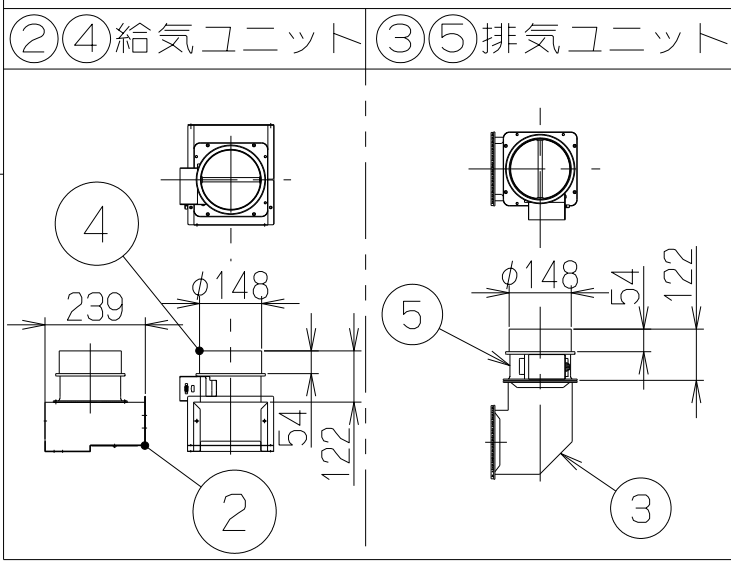
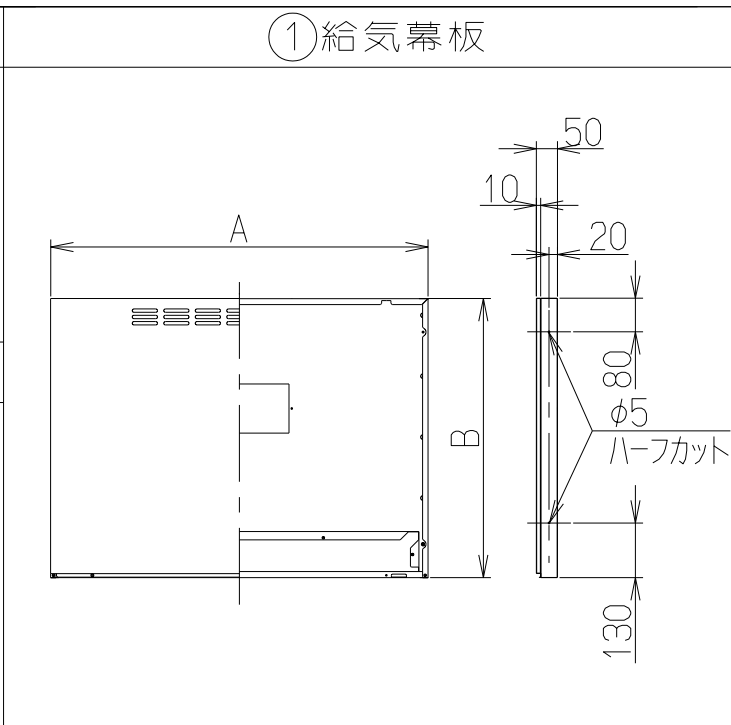
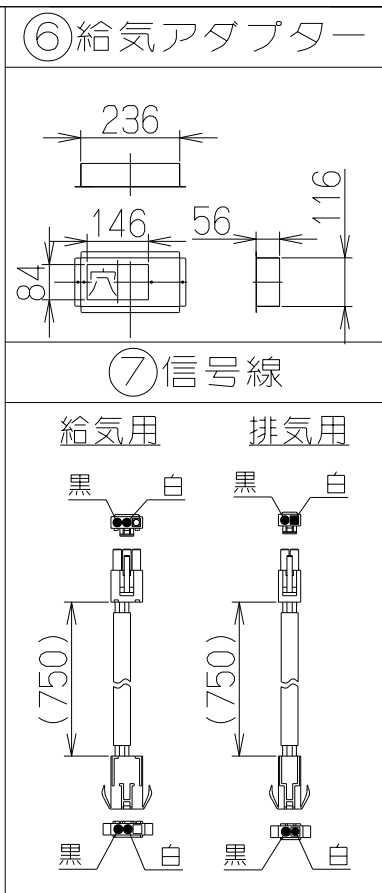
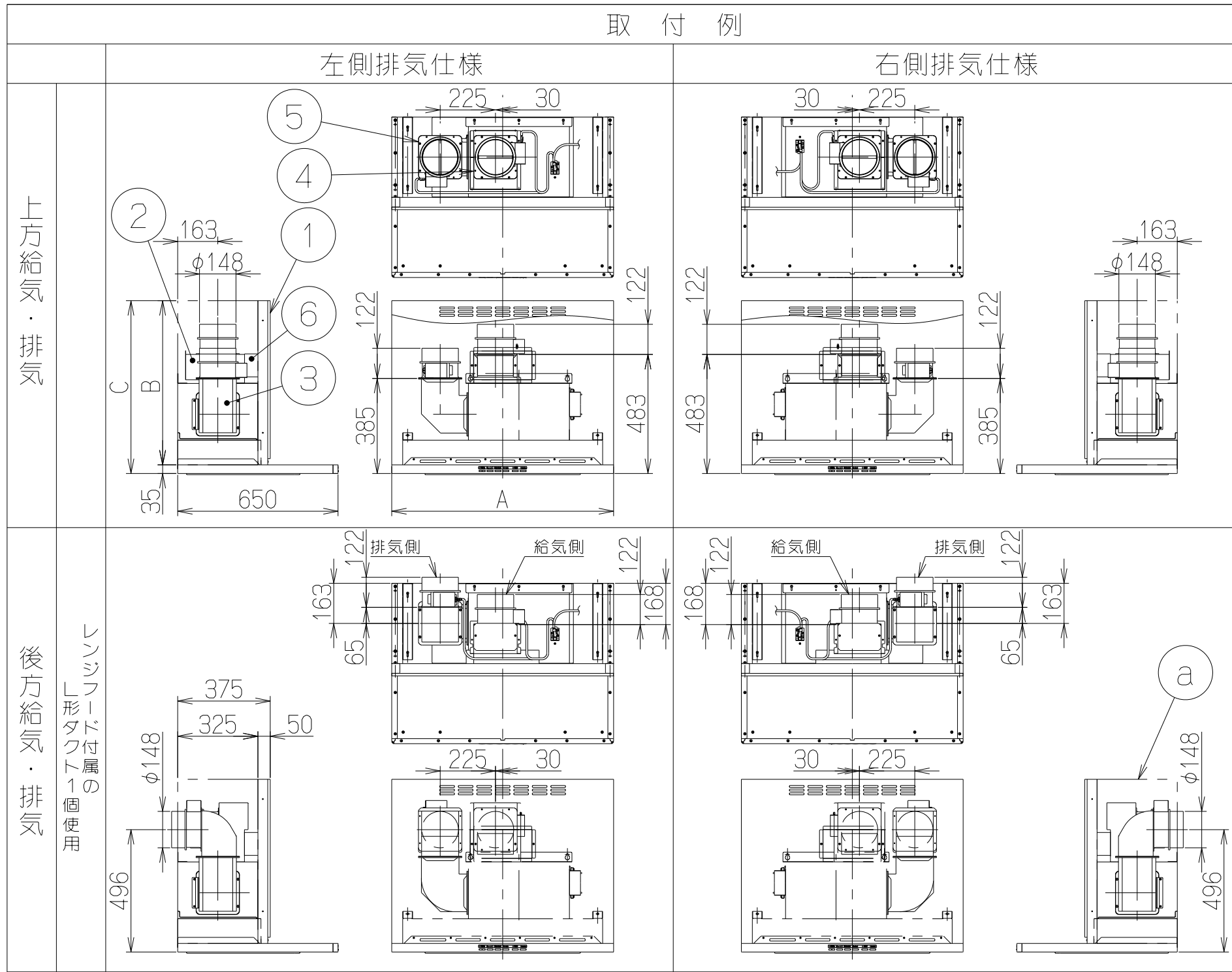


取付例



関連別売部品
 ①横幕板
 SPB665-A325(H=665用)

型名	製品質量(kg)
CLRV-7665	9.5Kg
CLRV-9665	10.7Kg

注) 1. 本品は、CLRLシリーズ用の同時給排ユニットを示す。
 2. 本品の給・排気は、上方、後方のみとする。

構成部品・付属品

①給気幕板	1個	⑥給気アダプター	1個
②給気チャンバー	1個	⑦信号線	2本
③排気チャンバー	1個	ソフトテープ	2本
④給気口(給気チャンバーに付属)	1個	取付ねじ(M4×8)	10本
⑤排気口	1個	木ねじ(φ4.1×16)	4本

記号	変更履歴	技連番号	年月日	担当
△				
△				
△				

700	665	900	CLRV-9665SI	109QW4AA	シルバーメタリック(Sメタリック)					
			CLRV-9665BK	109QW4SW	ブラック(ブラックFJ色)					
			CLRV-9665W	109QW4XP	ホワイト(C-202)					
C寸法	B寸法	A寸法	作成	更新	型名	区分No.				
							2013/10/25	2013/12/12	CLRV-7/9665	
							2013/12/12	1091700	オリジナル:CLRLシリーズ用 別売 同時給排ユニット	
			富士工業株式会社		三角法	尺度	※	製品姿図		