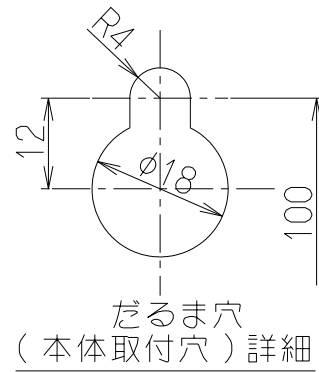
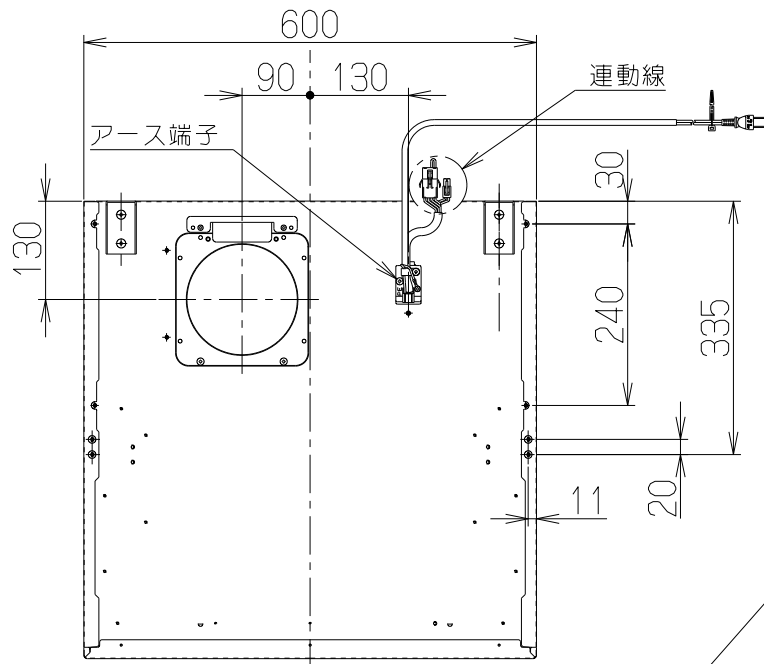
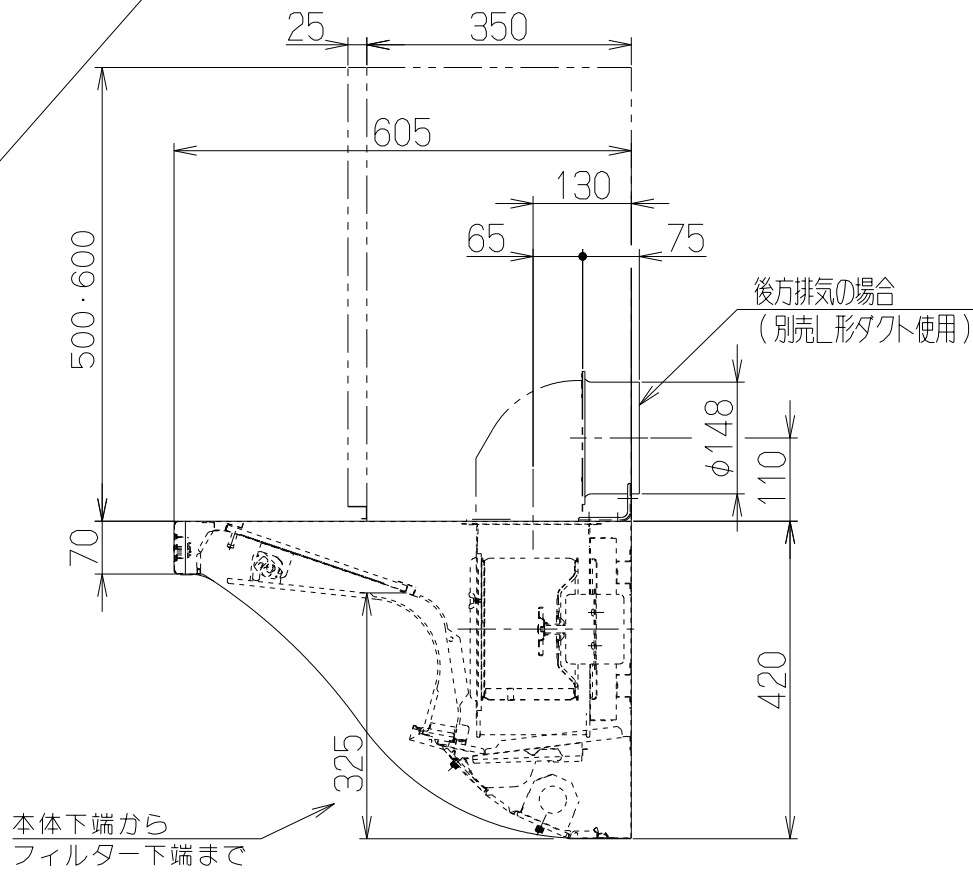
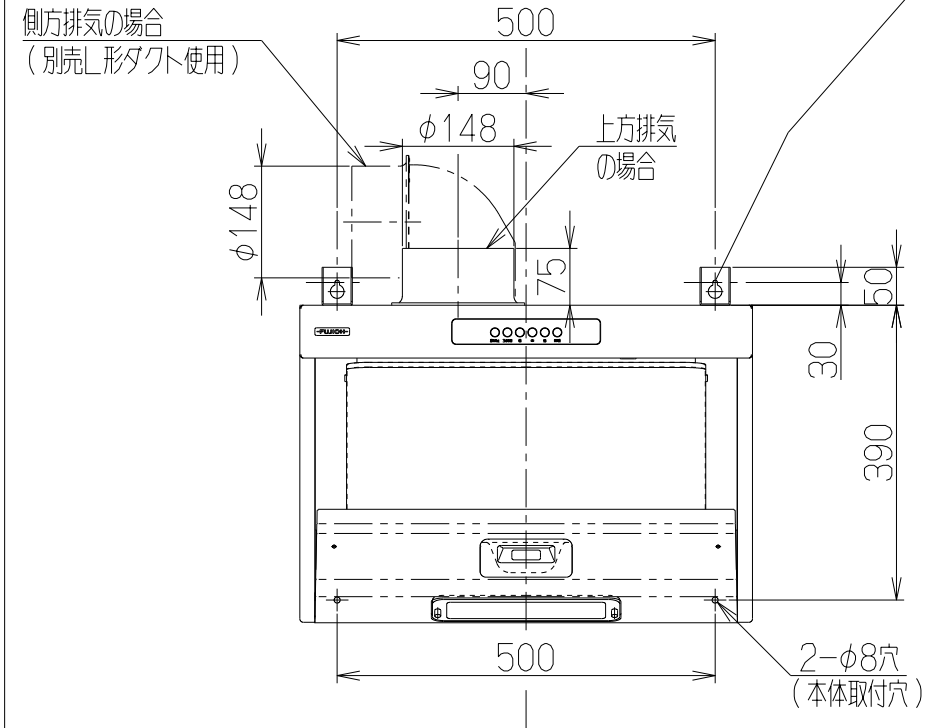
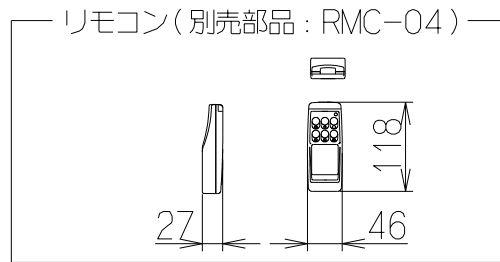


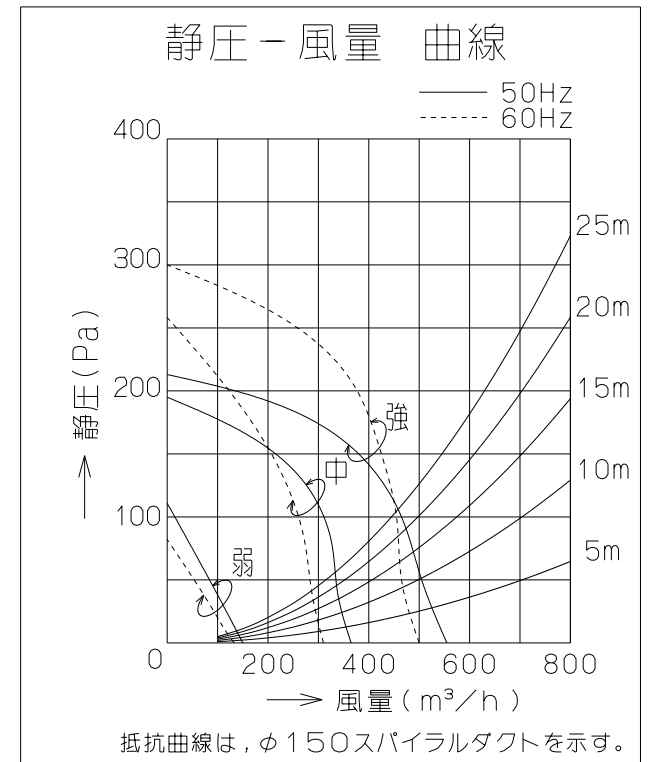
記号	変更履歴	技連番号	年月日	担当
△				
△				



- 付属品 —
- 座付ねじ (φ5.1x45)..... 4本
 - 吊り金具..... 2個
 - 排気口..... 1個
 - ソフトテープ..... 1本

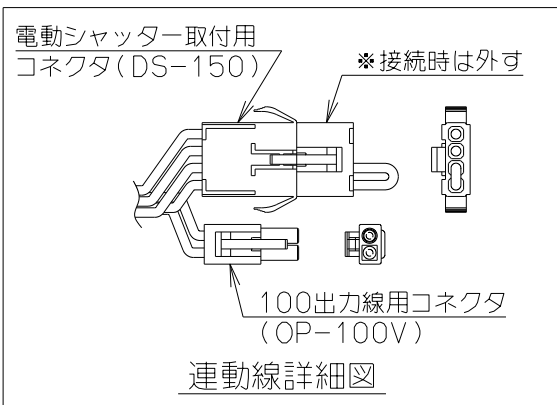


品番	部品名	材質	表面処理	色調
1	本体	亜鉛めっき鋼板	ポリエステル塗装	表題欄による
2	整流板	亜鉛めっき鋼板	フッ素塗装	表題欄による
3	ケーシング	亜鉛めっき鋼板	ファンシーグリーン仕上げ	
4	モーター	4極コンデンサ誘導電動機E種		
5	羽根	亜鉛めっき鋼板	ファンシーグリーン仕上げ (シロッコファン)	
6	フィルタ	鋼板製スロットフィルタ 1層 (ファンシーグリーン仕上げ: ブラック)		
7	スイッチ	停止、3分後切、弱、中、強、照明	*3分後切、弱、中、強は照光	
8	リモコン受信部	専用調理機器と連動可		
9	排気口	亜鉛めっき鋼板	逆風防止シャッター付	*付属品
10	電源コード	プラグ付ビニル平形コード0.75mm ² ・2心		
11	照明装置	ミニ電球 1ヶ付 (100V 40W 口金: E17)		
12	吊り金具	亜鉛めっき鋼板		*付属品
13	オイルバック	ステンレス		
14	L形ダクト	亜鉛めっき鋼板		*別売部品 (LD-15)
15	幕板	亜鉛めっき鋼板		*別売品 (MKP-60500/60600 BK/SI)
16	横幕板	亜鉛めっき鋼板		*別売品 (YMKP50/60-350 BK/SI)
17	リモコン			*別売部品 (RMC-04)



特性表

型名	定格電圧 (V)	ノッチ	定格周波数 (Hz)	消費電力 (W)	風量 (m³/h)		騒音 (dB)	製品質量 (kg)
					0 Pa	100 Pa		
EFR-3R-601	100	強	50	105	555	465	49	18.5
			60	115	500	455	46	
		中	50	65	365	—	39	
			60	66	310	—	36	
		弱	50	25	150	—	21	
			60	24	135	—	20	



EFR-3R-601SI	139584AA	シルバーメタリック (Sメタリック)	KA132
EFR-3R-601BK	139584SW	ブラック (ブラックJ)	KA132
型名	製品コード	色調	区分No.
作成	2010/6/3	型名	EFR-3R-601
更新	****/**/**	図番	オリジナル
-FUJIOH- 富士工業株式会社		尺	1/10
		図名	製品姿図

風量値はJIS C9603 チャンバー法による