

- 付属品 —
- 木ねじ — — — — — 6個
 - フッシュ — — — — — 4個
 - ワッシャー — — — — — 4個
 - トラスタッピンねじ — — 2個
 - 幕板 — — — — — 1個

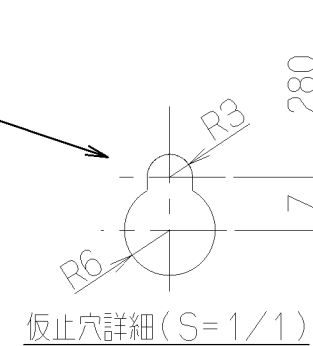
主要部品一欄表				
品番	部品名	材質	表面処理	色調
1	本体	亜鉛鉄板	ポリエステル粉体塗装	表題欄による
2	前板	亜鉛鉄板	ポリエステル粉体塗装	表題欄による
3	スイッチ	押ボタン式(切・入, 照明)		
4	化粧板	ポリカーボネート バックプリント		
5	フィルター	アルミニウム製スロットフィルター 1層 (ファンシーグリーン仕上: 黒色)		
6	換気扇	金属製, 羽根径25cm, 風圧開閉式シャッター(ロック機構付)		
7	電源コード	プラグ付ビニル平形コード0.75mm ² ・2心		
8	ランプカバー	亜鉛鉄板	ポリエステル粉体塗装	表題欄による
9	照明装置	一般照明用電球, 1ヶ付属 (定格100V・40W)		
10	幕板	亜鉛鉄板	カラー鋼板仕上げ	表題欄による *付属品

特性表

型名	定格電圧 (V)	定格周波数 (Hz)	消費電力 (W)	風量 (m ³ /h)		騒音 (dB)	製品質量 (kg)
				0mmH ₂ O時	2mmH ₂ O時		
FVM-6027L	100	50	36	800	515	42	16
FVM-7527L				800	505		18
FVM-9027L		60	38	800	505	42	20

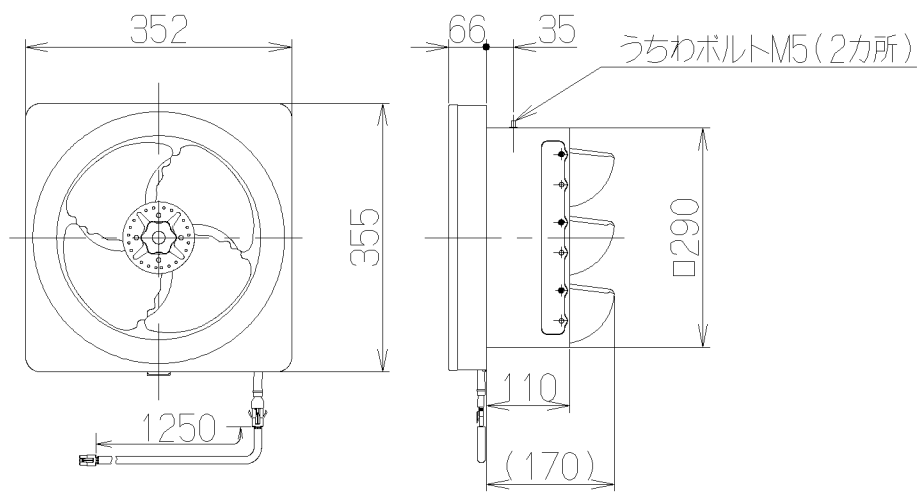
電動機形式	4極コンデンサー誘導電動機	絶縁抵抗	10MΩ以上 (500Vメガー)	耐電圧	AC1000V 1分間	絶縁区分	E種
-------	---------------	------	------------------	-----	-------------	------	----

風量値はJIS C9603 チャンバー法による



換気扇

6



900	FVM-9027LBK	ブラック				
	FVM-9027LW	ホワイト				
750	FVM-7527LBK	ブラック				
	FVM-7527LW	ホワイト				
600	FVM-6027LBK	ブラック				
	FVM-6027LW	ホワイト				
A寸法 (間口寸法)	型名	色調				
	作成	1996/1/10	型名	FVM-6027L/7527L/9027L		
	更新		図番	オリジナル		
		三角法	尺	1/10	図名	製品姿図