

記号	変更履歴	抜番	年月日	担当
△				
△				
△				
△				

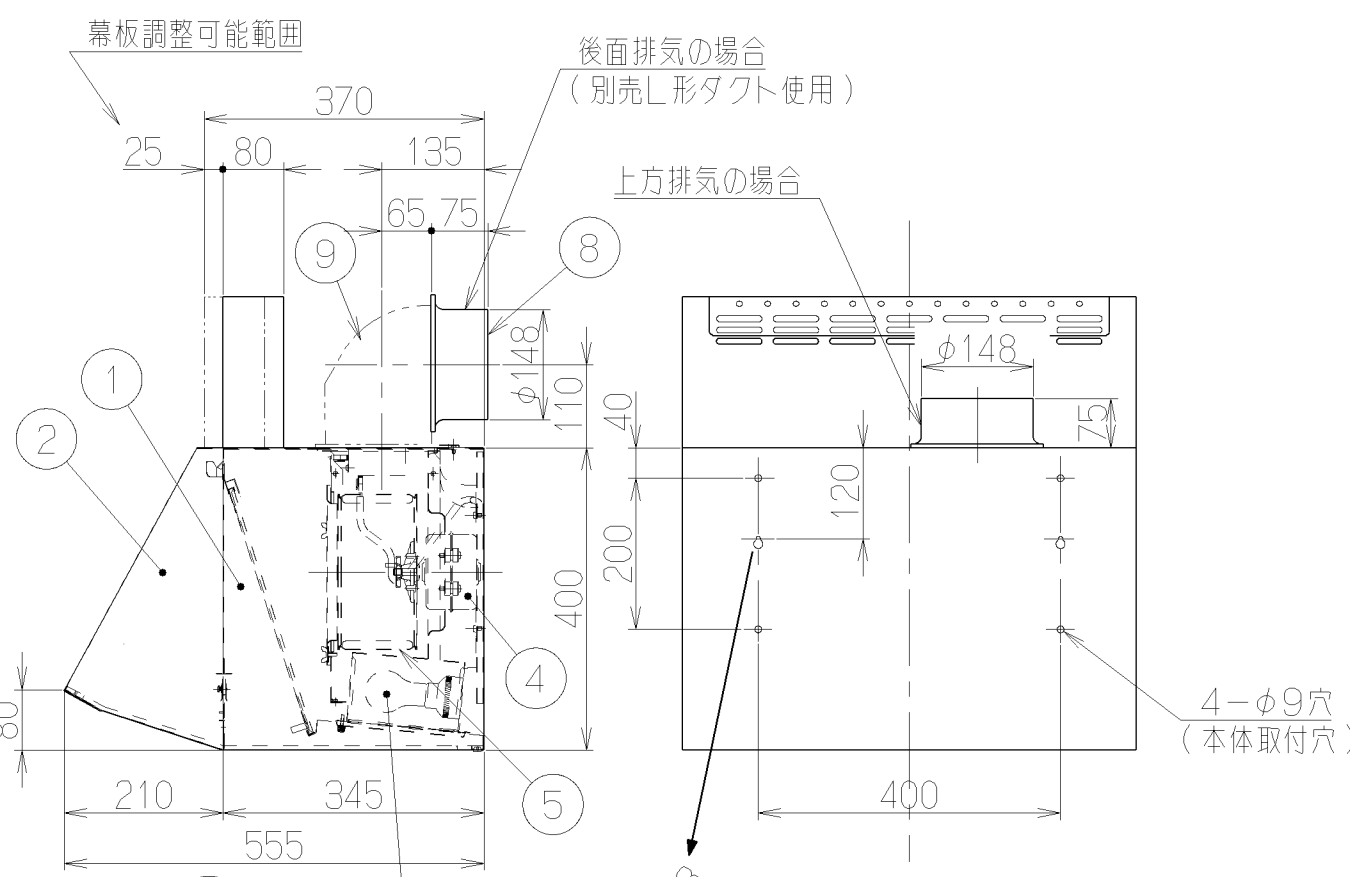
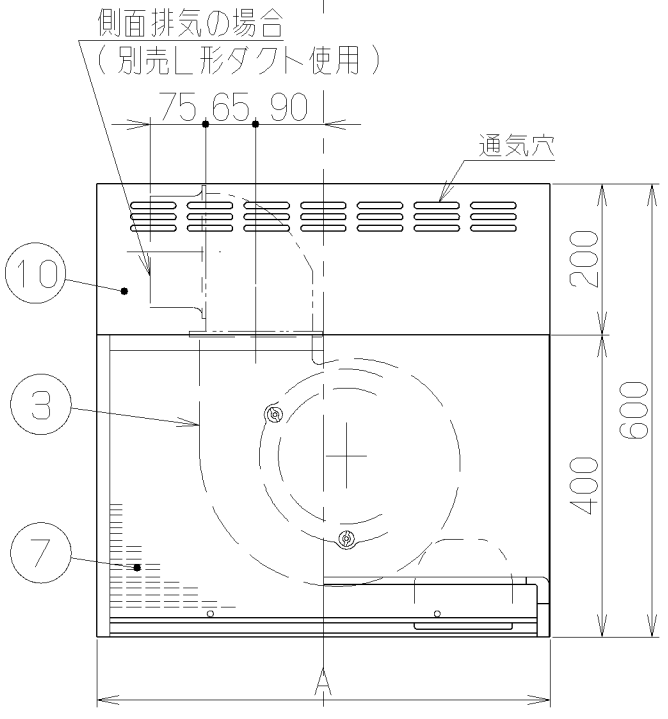
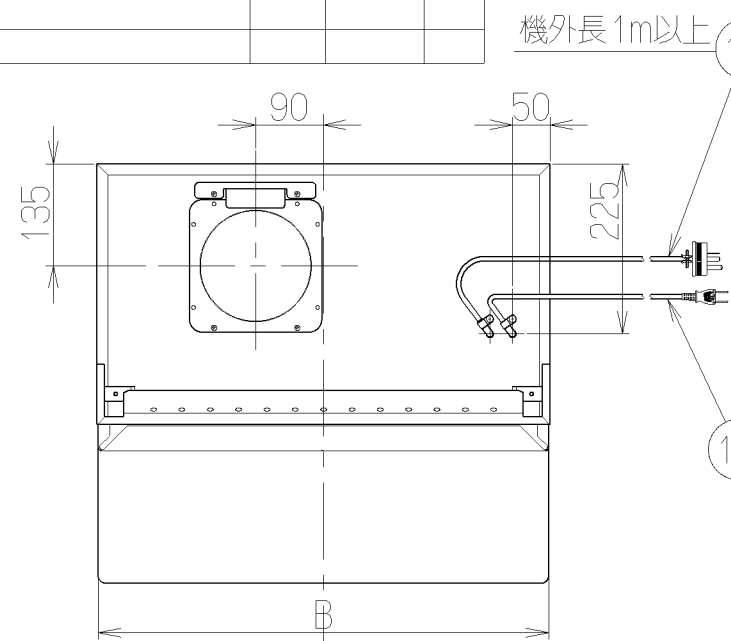
特性表

型名	定格電圧 (V)	ノッチ	定格周波数 (Hz)	消費電力 (W)	風量 (m³/h)		騒音 (dB(A))	製品質量 (kg)
					0 Pa時	130Pa時		
BDR-4HK2-604BL BDR-4HK2-754BL BDR-4HK2-904BL	100	強	50	115	630	470	44	14
			60	125	570	450	41	17
		弱	50	57	380	—	32	20
			60	57	340	—	30	

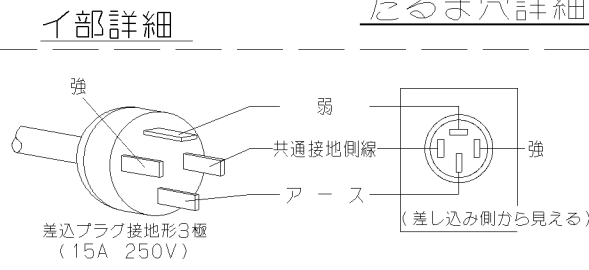
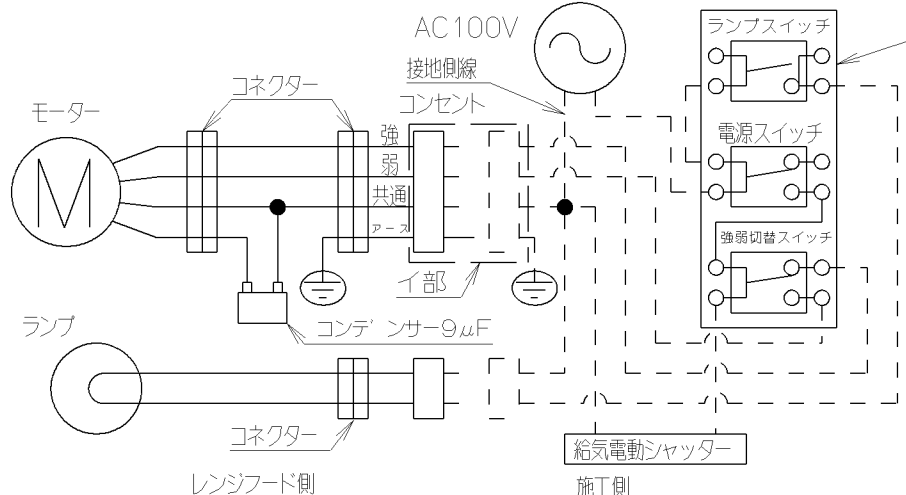
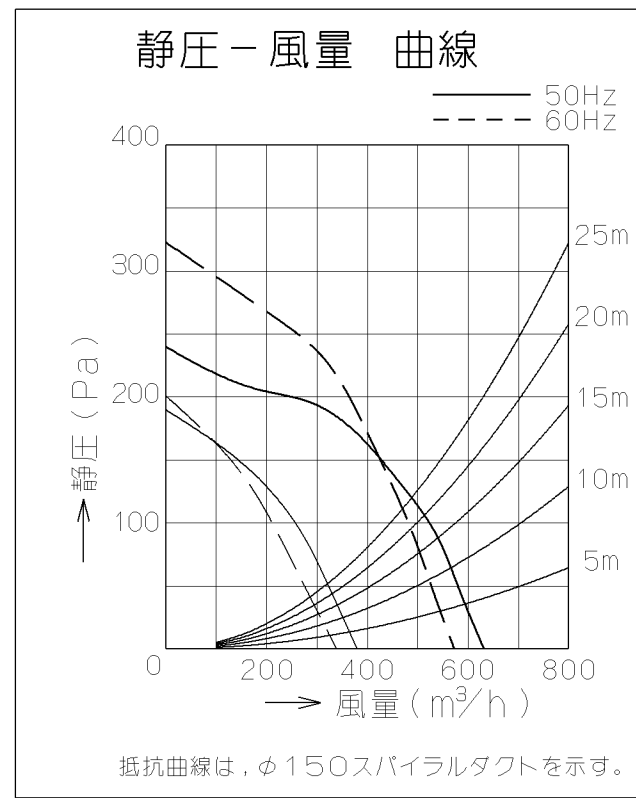
電動機形式	4極コンデンサ誘導電動機	絶縁抵抗	10MΩ以上 (500Vメガー)	耐電圧	AC1000V 1分間	絶縁区分	E種
-------	--------------	------	------------------	-----	-------------	------	----

風量値はJIS C9603 チャンバー法による

主要部品一欄表				
品番	部品名	材質	表面処理	色調
1	本体	亜鉛鉄板	ポリエステル粉体塗装	表題欄による
2	前板	亜鉛鉄板	ポリエステル粉体塗装	表題欄による
3	ケーシング	亜鉛鉄板		
4	モーター	4極コンデンサ誘導電動機E種		
5	羽根	亜鉛鉄板 (シロココファン)		
6	壁スイッチ	タンブラー式 客先手配		
7	フィルター	アルミニウム製スロットフィルター 1層 (ファンシーグリーン仕上げ)		
8	排気口	亜鉛鉄板	逆風防止シャッター付	
9	L形ダクト	亜鉛鉄板	※別売部品	
10	幕板	亜鉛鉄板	ポリエステル樹脂焼付塗装	表題欄による
11	電源コード	ビニルキャプタイヤ丸形コード 0.75mm²・4心 接地形3極差込プラグ		
12	照明用コード	ビニルキャプタイヤ丸形コード 0.75mm²・2心 2極差込プラグ		
13	照明装置	一般照明用電球 1ヶ付属 (定格100V40W)		



- 付属品 —
- 木ねじ — — — — 2個
  - 座付木ねじ — — — — 4個
  - 排気口 — — — — 1個
  - ソフトテープ — — — 1個



896	900	BDR-4HK2-904BLBK	ブラック	
746	750	BDR-4HK2-754BLBK	ブラック	
596	600	BDR-4HK2-604BLBK	ブラック	
		型名	色調	
(前板間口寸法)	B寸法	作成	1999/10/1	
(本体間口寸法)	A寸法	更新	****/**/**	
		型番	BDR-4HK2-604/754/904BL	
		型番	4型2速壁スイッチ仕様 (BL認定品)	
		型番	1690249	
		型番	製品姿図	
		富士工業株式会社	三角法	尺度 1/10