

記号	変更履歴	技連番号	年月日	担当
△				
△				
△				

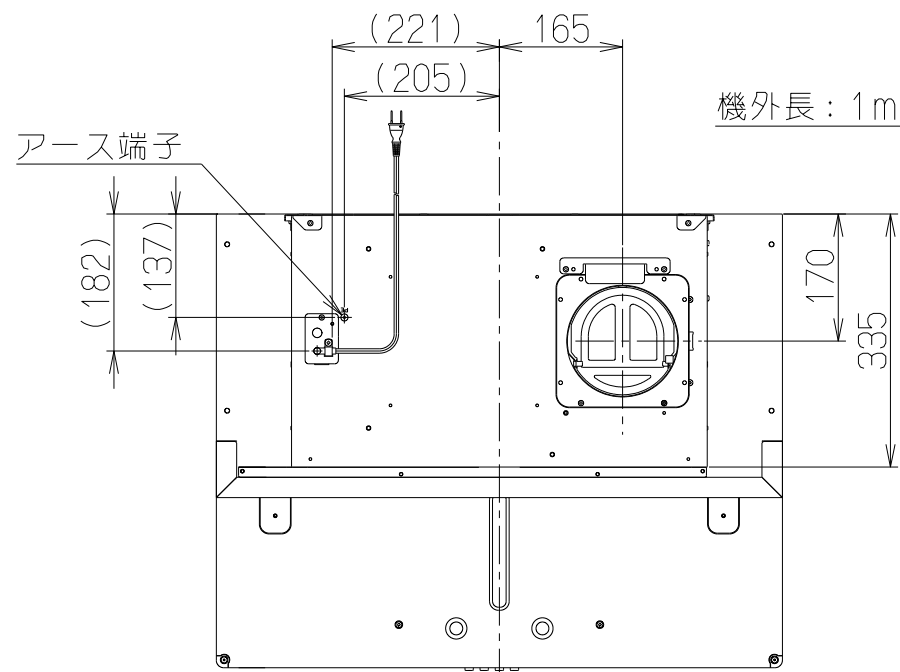
特性表

型名	定格電圧 (V)	ノッチ	定格周波数 (Hz)	消費電力 (W)	風量 (m³/h)		騒音 (dB)	製品質量 (kg)
					0 Pa	100 Pa		
ASRL-3A-6016 ASRL-3A-7516 ASRL-3A-9016	100	強	50	105	520	420	47	14.5
			60	125	500	430	46	15.5
		弱	50	60	330	—	37	16.5
			60	61	300	—	35	

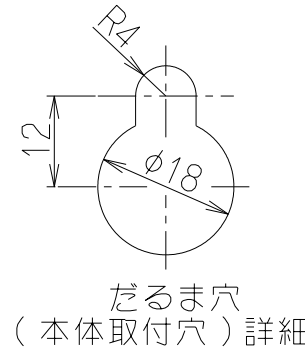
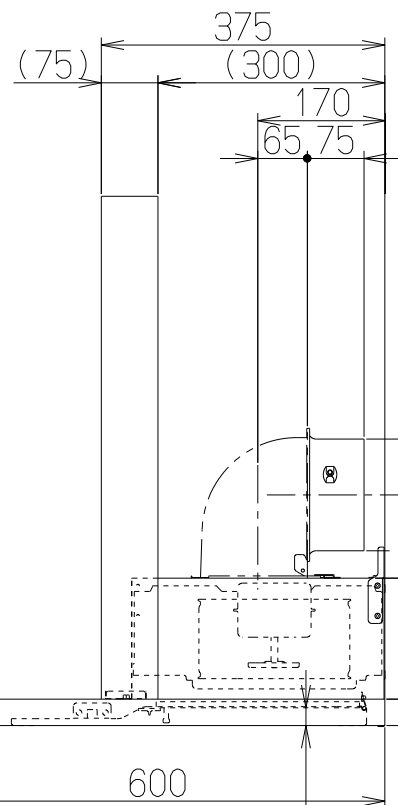
電動機形式	4極コンデンサ誘導電動機	絶縁抵抗	10MΩ以上 (500Vメガ-)	耐電圧	AC1000V 1分間	絶縁区分	E種
-------	--------------	------	------------------	-----	-------------	------	----

風量値はJIS C9603 チャンバー法による

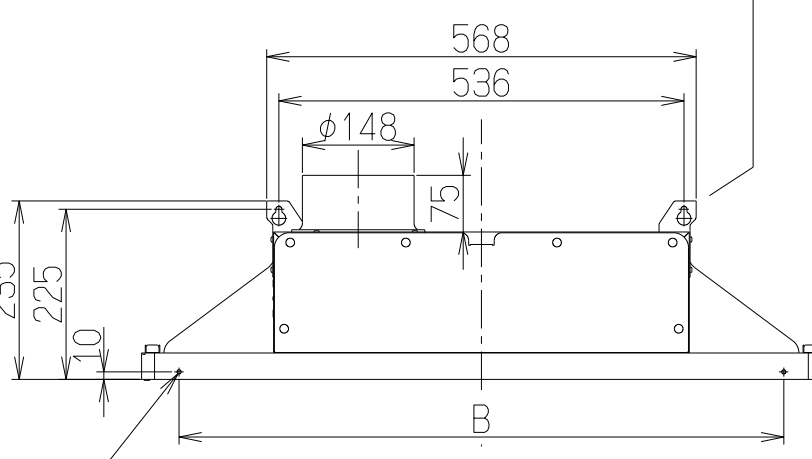
主要部品一覧表				
品番	部品名	材質	表面処理	色調
1	フード本体	亜鉛めっき鋼板	ポリエステル塗装	表題欄による
2	本体	亜鉛めっき鋼板		
3	整流板	亜鉛めっき鋼板	ポリエステル塗装	表題欄による
4	ケーシング	亜鉛めっき鋼板		
5	モーター	4極コンデンサ誘導電動機E種		
6	ファン	亜鉛めっき鋼板(シロッコファン)		
7	フィルター	ガルバリウム鋼板製スリットフィルター1層		
8	スイッチ	押しボタン式(切、弱、強、照明)		
9	排気口	亜鉛めっき鋼板	逆風防止シャッター付	※付属品
10	電源コード	プラグ付ビニル平形コード0.75mm²・2心・2極差込プラグ		
11	照明装置	LED照明(昼白色) 消費電力3W (LED照明1灯、照明用電源)		
12	幕板	カラー鋼板	※付属品	※表題欄による
13	L形ダクト	亜鉛めっき鋼板		※別売品: LD-15



側方排気の場合
(別売L形ダクト使用時)

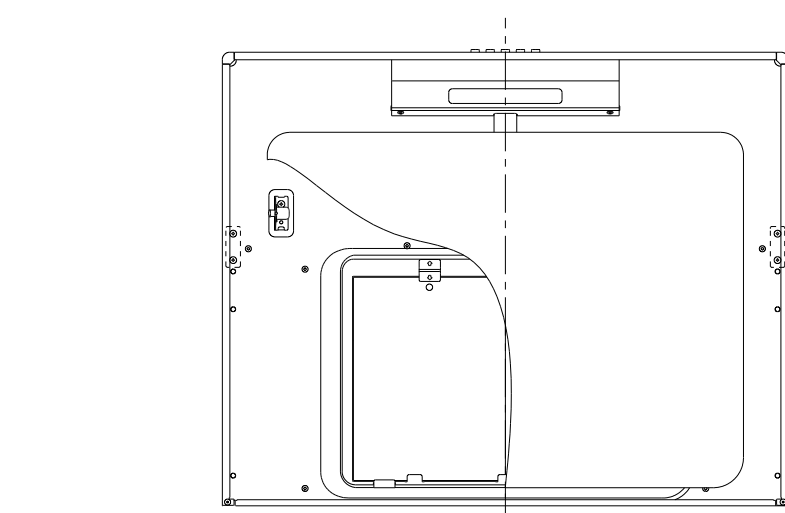
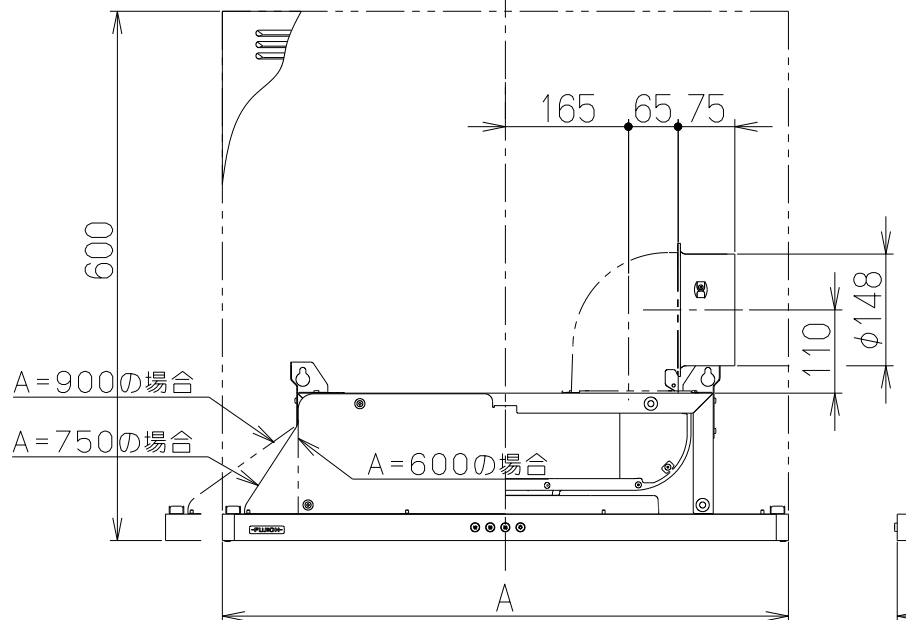
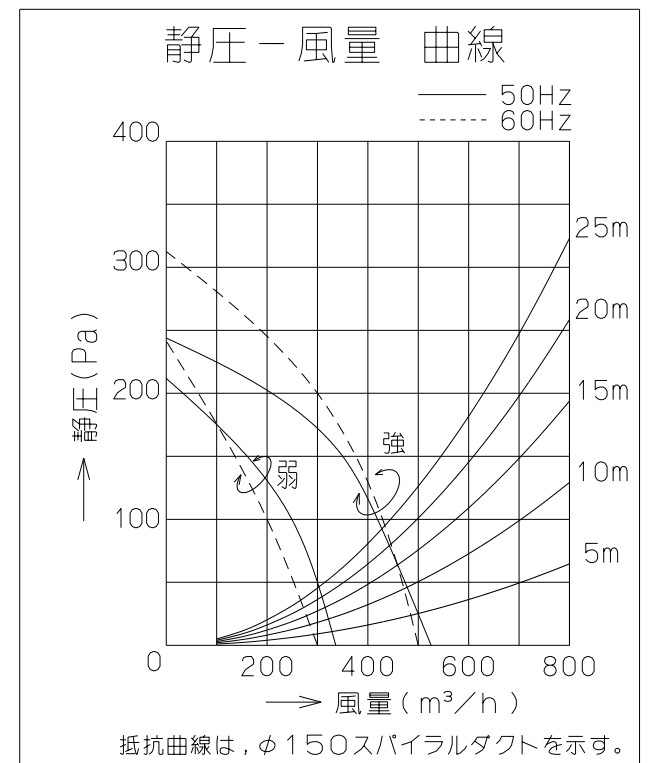


後方排気の場合
(別売L形ダクト使用時)



製品下端から
フィルター下端まで
(24) 2-φ5.5穴 (背面取付用)

付属品	
座付ねじシルバー(φ4.8x45)	2本
座付ねじブラック(φ5.1x45)	2本
ソフトテープ	1本



注) 1. 本図は右(R)排気を示す。

800	900	ASRL-3A-9016RSI	139643AA	シルバーメタリック(Sメタリック)	KA132
		ASRL-3A-9016RBK	139643SW	ブラック(ブラックFJ)	KA132
		ASRL-3A-9016RW	139643XP	ホワイト(C-202)	KA132
650	750	ASRL-3A-7516RSI	139642AA	シルバーメタリック(Sメタリック)	KA132
		ASRL-3A-7516RBK	139642SW	ブラック(ブラックFJ)	KA132
		ASRL-3A-7516RW	139642XP	ホワイト(C-202)	KA132
500	600	ASRL-3A-6016RSI	139641AA	シルバーメタリック(Sメタリック)	KA132
		ASRL-3A-6016RBK	139641SW	ブラック(ブラックFJ)	KA132
		ASRL-3A-6016RW	139641XP	ホワイト(C-202)	KA132
B寸法	A寸法	型名	製品コード	色調	区分No.
		作成	2014/ 6/11	型名	ASRL-3A-60/75/9016R
		更新	****/**/**	図番	オリジナル 右排気
		図名	1390205	図名	製品姿図

-FUJIOH- 富士工業株式会社

三角法 尺 1/10

記号	変更履歴	技連番号	年月日	担当
△				
△				
△				

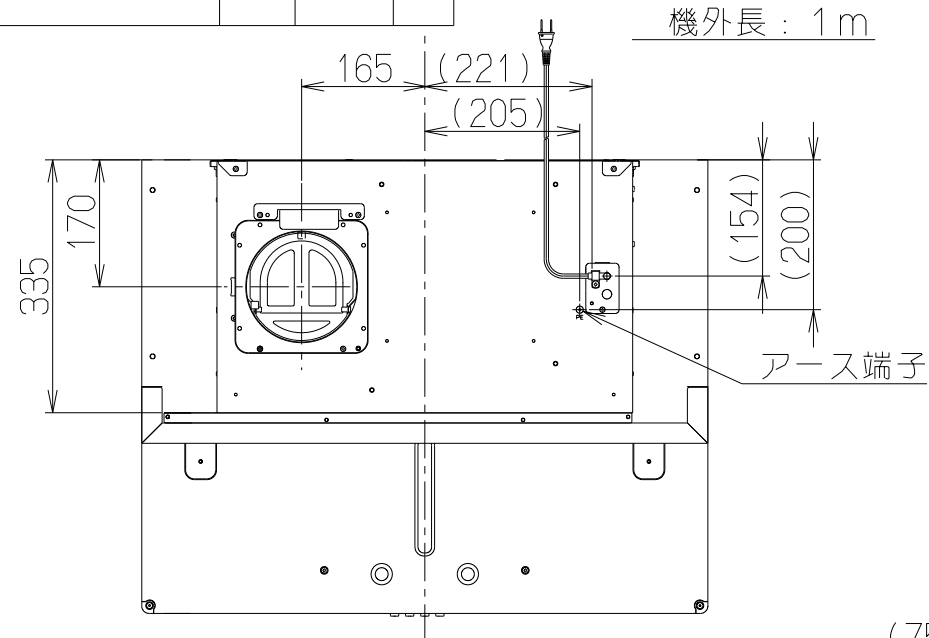
特性表

型名	定格電圧 (V)	ノッチ	定格周波数 (Hz)	消費電力 (W)	風量 (m³/h)		騒音 (dB)	製品質量 (kg)
					0 Pa	100 Pa		
ASRL-3A-6016 ASRL-3A-7516 ASRL-3A-9016	100	強	50	105	520	420	47	14.5
			60	125	500	430	46	15.5
		弱	50	60	330	—	37	16.5
			60	61	300	—	35	

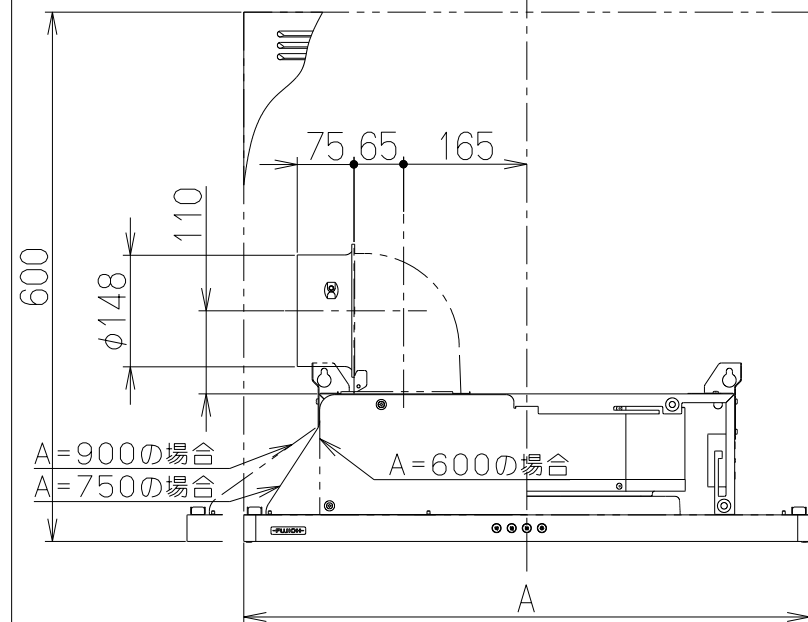
電動機形式	4極コンデンサ誘導電動機	絶縁抵抗	10MΩ以上 (500Vメガー)	耐電圧	AC1000V 1分間	絶縁区分	E種
-------	--------------	------	------------------	-----	-------------	------	----

風量値はJIS C9603 チャンバー法による

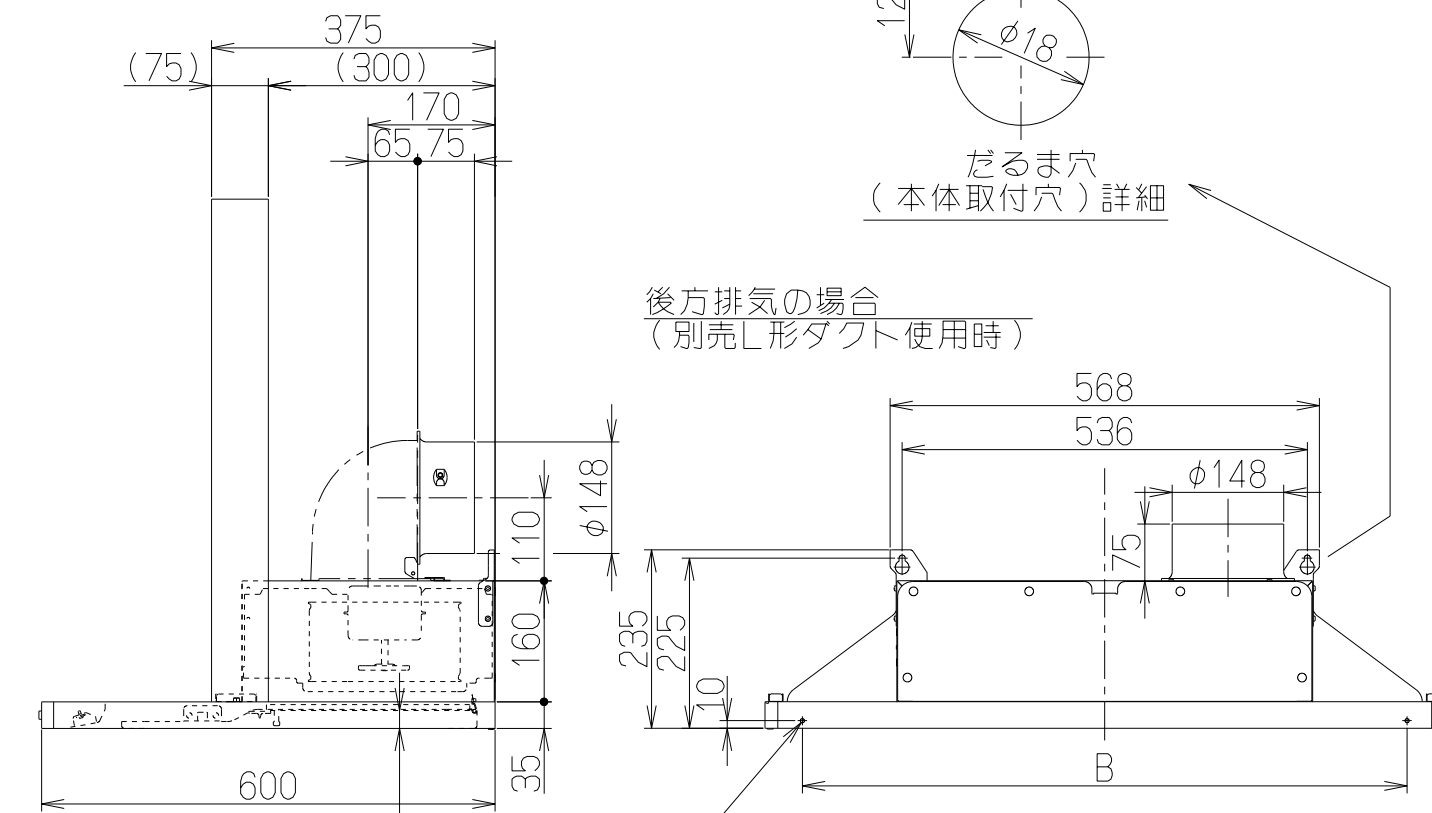
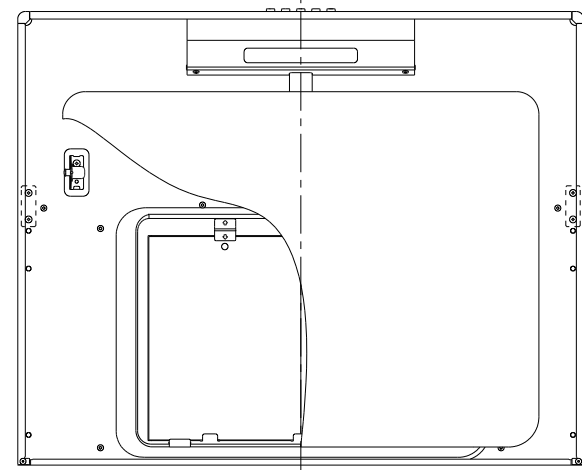
主要部品一覧表				
品番	部品名	材質	表面処理	色調
1	フード本体	亜鉛めっき鋼板	ポリエステル塗装	表題欄による
2	本体	亜鉛めっき鋼板		
3	整流板	亜鉛めっき鋼板	ポリエステル塗装	表題欄による
4	ケーシング	亜鉛めっき鋼板		
5	モーター	4極コンデンサ誘導電動機E種		
6	ファン	亜鉛めっき鋼板(シロッコファン)		
7	フィルター	ガルバリウム鋼板製スリットフィルター1層		
8	スイッチ	押しボタン式(切、弱、強、照明)		
9	排気口	亜鉛めっき鋼板	逆風防止シャッター付	※付属品
10	電源コード	プラグ付ビニル平形コード0.75mm²・2心 2極差込プラグ		
11	照明装置	LED照明(昼白色) 消費電力3W (LED照明1灯、照明用電源)		
12	幕板	カラー鋼板	※付属品	※表題欄による
13	L形ダクト	亜鉛めっき鋼板		※別売品: LD-15



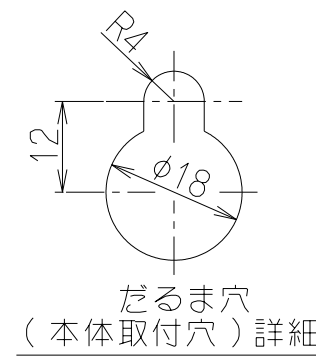
側方排気の場合
(別売L形ダクト使用時)



A=900の場合
A=750の場合

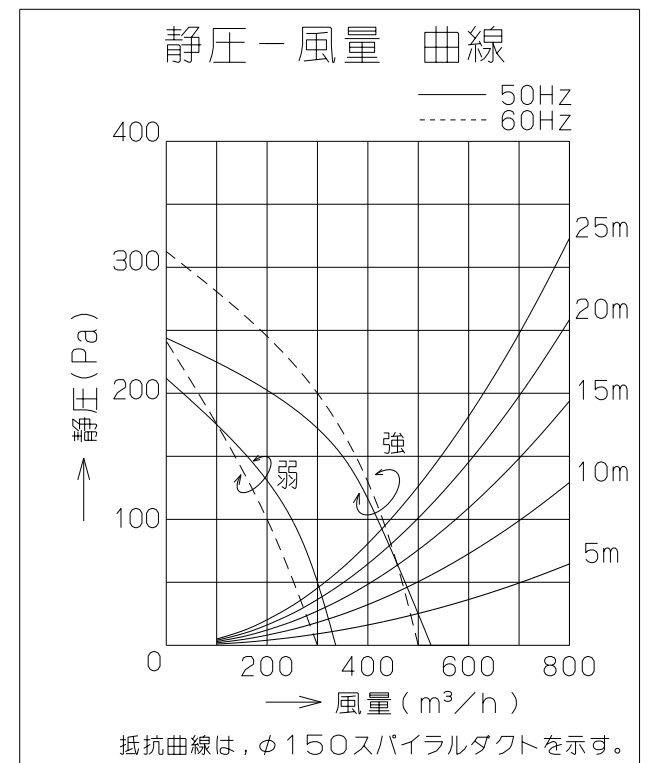


後方排気の場合
(別売L形ダクト使用時)



製品下端から
フィルター下端まで

付属品	
座付ねじシルバー(φ4.8x45)	2本
座付ねじブラック(φ5.1x45)	2本
ソフトテープ	1本



注) 1. 本図は左(L)排気を示す。

800	900	ASRL-3A-9016LSI	139646AA	シルバーメタリック(Sメタリック)	KA132
		ASRL-3A-9016LBK	139646SW	ブラック(ブラックFJ)	KA132
		ASRL-3A-9016LW	139646XP	ホワイト(C-202)	KA132
650	750	ASRL-3A-7516LSI	139645AA	シルバーメタリック(Sメタリック)	KA132
		ASRL-3A-7516LBK	139645SW	ブラック(ブラックFJ)	KA132
		ASRL-3A-7516LW	139645XP	ホワイト(C-202)	KA132
500	600	ASRL-3A-6016LSI	139644AA	シルバーメタリック(Sメタリック)	KA132
		ASRL-3A-6016LBK	139644SW	ブラック(ブラックFJ)	KA132
		ASRL-3A-6016LW	139644XP	ホワイト(C-202)	KA132
B寸法	A寸法	型名	製品コード	色調	区分No.
		作成	2014/ 6/11	型名	ASRL-3A-60/75/9016L
		更新	****/**/**	型名	オリジナル 左排気
				図番	1390206
				図名	製品姿図

-FUJIOH- 富士工業株式会社

三角法 尺度 1/10