

記号	変更履歴	枝連番	年月日	担当
△				
△				
△				

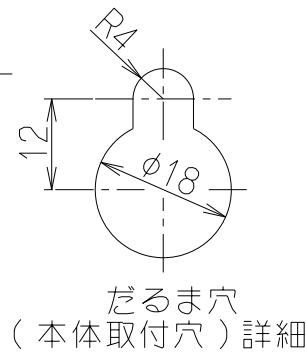
特性表

型名	定格電圧 (V)	ノッチ	定格周波数 (Hz)	消費電力 (W)	風量 (m³/h)		騒音 (dB)	製品質量 (kg)
					0 Pa	100 Pa		
ASRL-3A-6017V ASRL-3A-7517V ASRL-3A-9017V	100	強	50	105	520	420	47	17.5
			60	125	500	430	46	18.5
		弱	50	60	330	—	37	19.5
			60	61	300	—	35	—

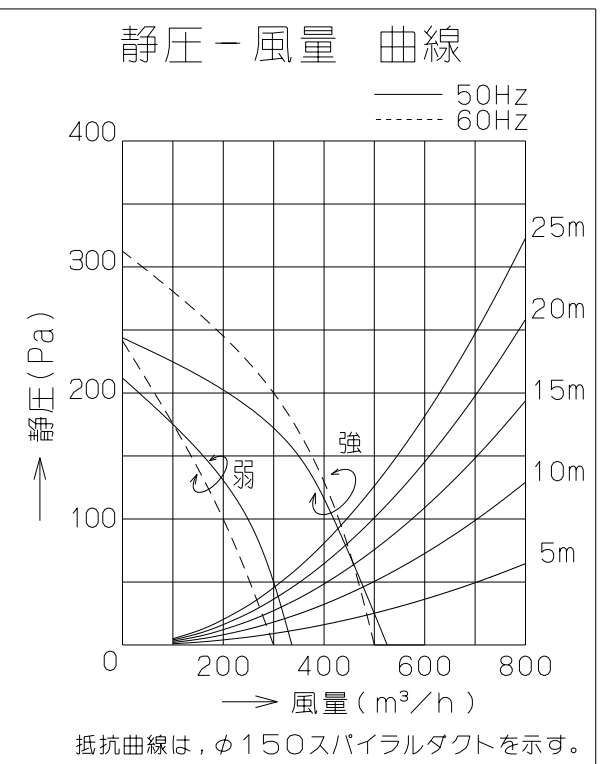
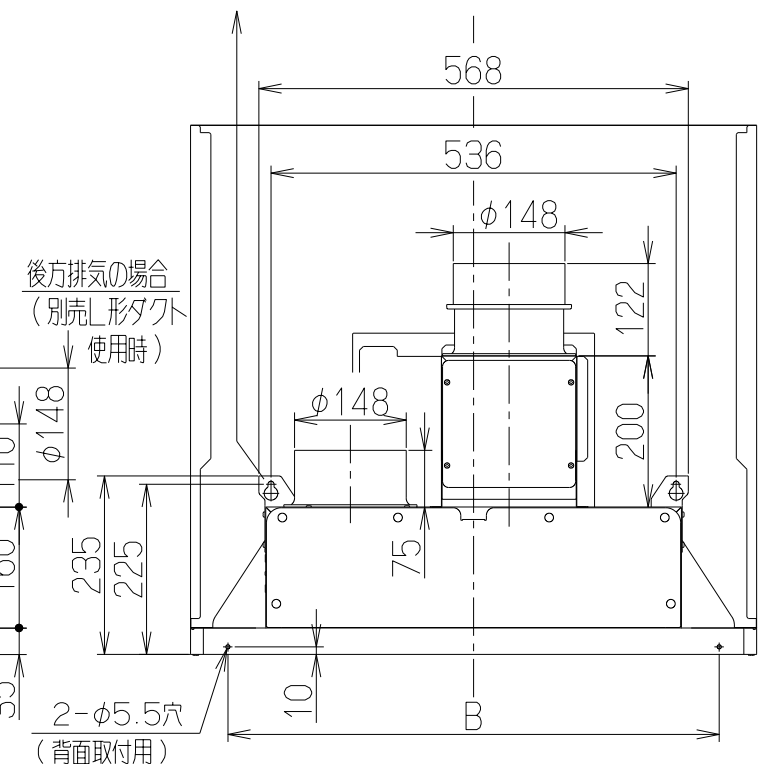
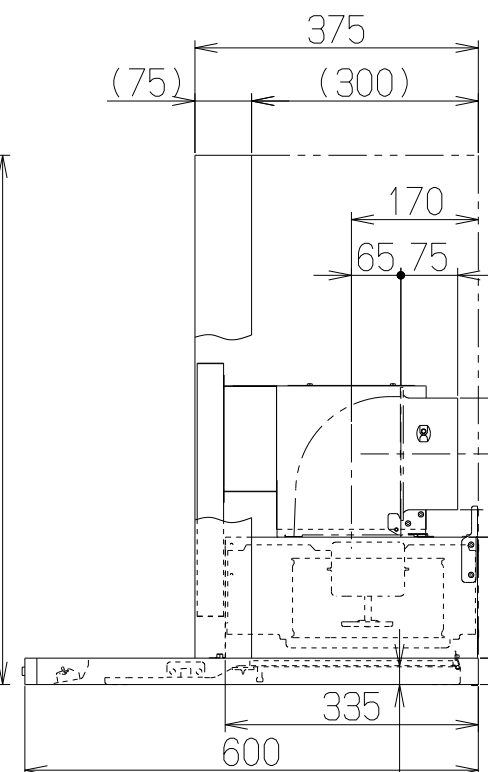
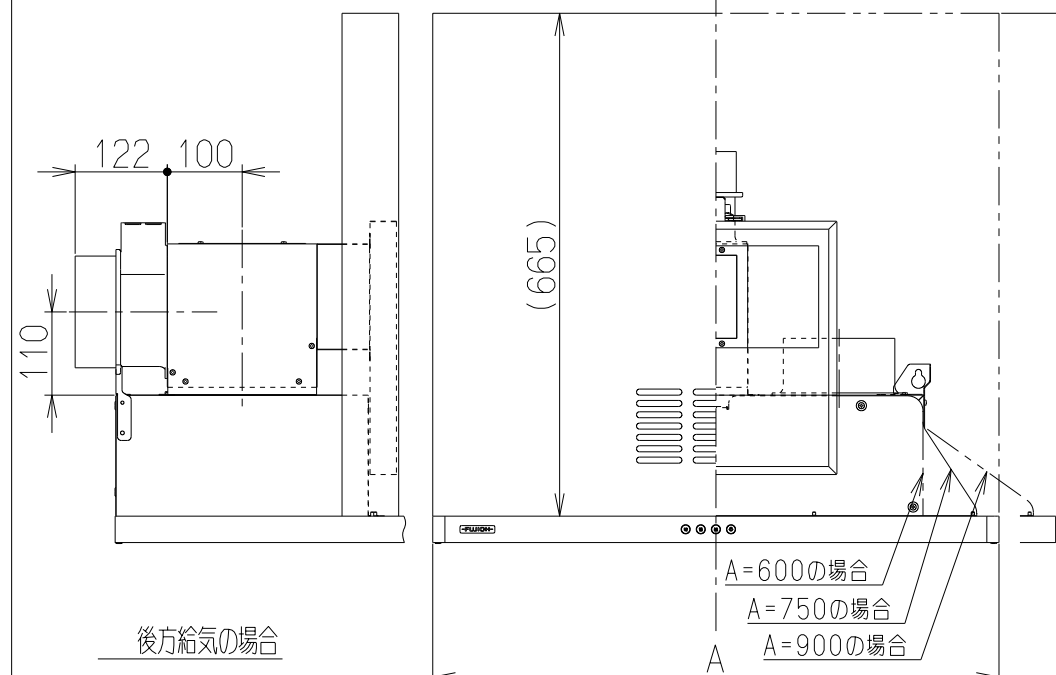
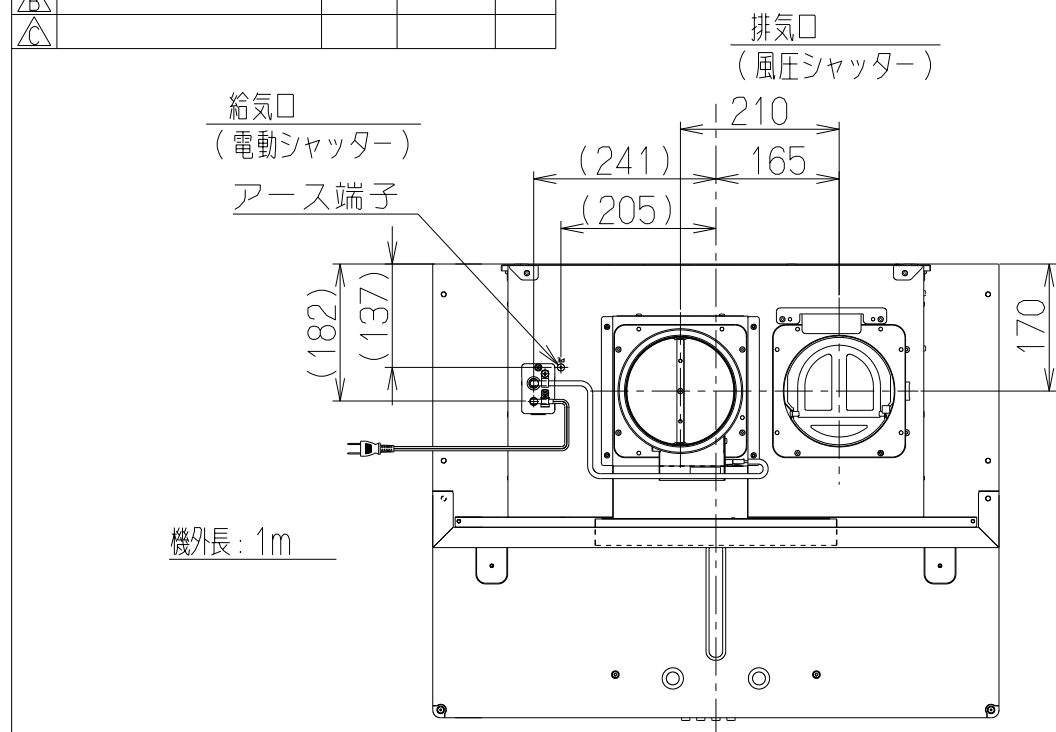
電動機形式	4極コンデンサ誘導電動機	絶縁抵抗	10MΩ以上 (500Vメガー)	耐電圧	AC1000V 1分間	絶縁区分	E種
-------	--------------	------	------------------	-----	-------------	------	----

風量値はJIS C9603 チャンバー法による

注) 1. 本図は右(R)排気を示す。



主要部品一覧表				
品番	部品名	材質	表面処理	色調
1	フード本体	亜鉛めっき鋼板	ポリエステル塗装	表題欄による
2	本体	亜鉛めっき鋼板		
3	整流板	亜鉛めっき鋼板	ポリエステル塗装	表題欄による
4	ケーシング	亜鉛めっき鋼板		
5	モーター	4極コンデンサ誘導電動機E種		
6	ファン	亜鉛めっき鋼板(シロッコファン)		
7	フィルター	ガルバリウム鋼板製スリットフィルター1層		
8	スイッチ	押しボタン式(切、弱、強、照明)		
9	排気口	亜鉛めっき鋼板	逆風防止シャッター付	※付属品
10	給気口	亜鉛めっき鋼板	電動シャッター付	※付属品
11	電源コード	プラグ付ビニル平形コード0.75mm²・2心 2極差込プラグ		
12	照明装置	LED照明(昼白色) 消費電力3W (LED照明1灯、照明用電源)		
13	給気幕板	カラー鋼板	※付属品	※表題欄による
14	給気チャンバー	亜鉛めっき鋼板	※付属品	
15	給気アダプターA	亜鉛めっき鋼板	※付属品	
16	給気アダプターB	カラー鋼板	※付属品	ブラック
17	L形ダクト	亜鉛めっき鋼板	※別売品: LD-15	



製品下端からフィルター下端まで (24)

- 付属品
- 座付ねじシルバー (φ4.8x45)..... 2本
 - 座付ねじブラック (φ5.1x45)..... 2本
 - ソフトテープ 2本
 - 固定ばね 2個
 - +トラスねじ(M4x10) 6本
 - 幕板固定金具 2個
 - 木ねじ (φ4.1x16) 4本
 - +ナベねじ (M4x8) 20本

800	900	ASRL-3A-9017VRSI	139655AA	シルバーメタリック(Sメタリック)	KA132
		ASRL-3A-9017VRBK	139655SW	ブラック(ブラックFJ)	KA132
		ASRL-3A-9017VRW	139655XP	ホワイト(C-202)	KA132
650	750	ASRL-3A-7517VRSI	139654AA	シルバーメタリック(Sメタリック)	KA132
		ASRL-3A-7517VRBK	139654SW	ブラック(ブラックFJ)	KA132
		ASRL-3A-7517VRW	139654XP	ホワイト(C-202)	KA132
500	600	ASRL-3A-6017VRSI	139653AA	シルバーメタリック(Sメタリック)	KA132
		ASRL-3A-6017VRBK	139653SW	ブラック(ブラックFJ)	KA132
		ASRL-3A-6017VRW	139653XP	ホワイト(C-202)	KA132

B寸法	A寸法	型名	製品コード	色調	区分No.
		作成	2014/ 7/ 8	型名	ASRL-3A-60/75/9017VR
		更新	****/ **/ **	図番	1390209
		-FUJIOH- 富士工業株式会社		三角法	尺 1/10
				製品姿図	

記号	変更履歴	枝連番号	年月日	担当
△				
△				
△				

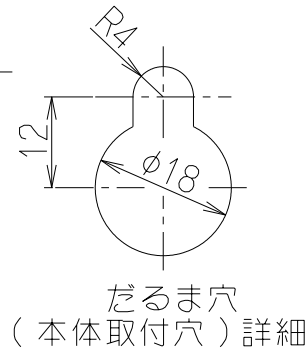
特性表

型名	定格電圧 (V)	ノッチ	定格周波数 (Hz)	消費電力 (W)	風量 (m³/h)		騒音 (dB)	製品質量 (kg)
					0 Pa	100 Pa		
ASRL-3A-6017V ASRL-3A-7517V ASRL-3A-9017V	100	強	50	105	520	420	47	17.5
			60	125	500	430	46	18.5
		弱	50	60	330	—	37	19.5
			60	61	300	—	35	

電動機形式	4極コンデンサ誘導電動機	絶縁抵抗	10MΩ以上 (500Vメガ-)	耐電圧	AC1000V 1分間	絶縁区分	E種
-------	--------------	------	------------------	-----	-------------	------	----

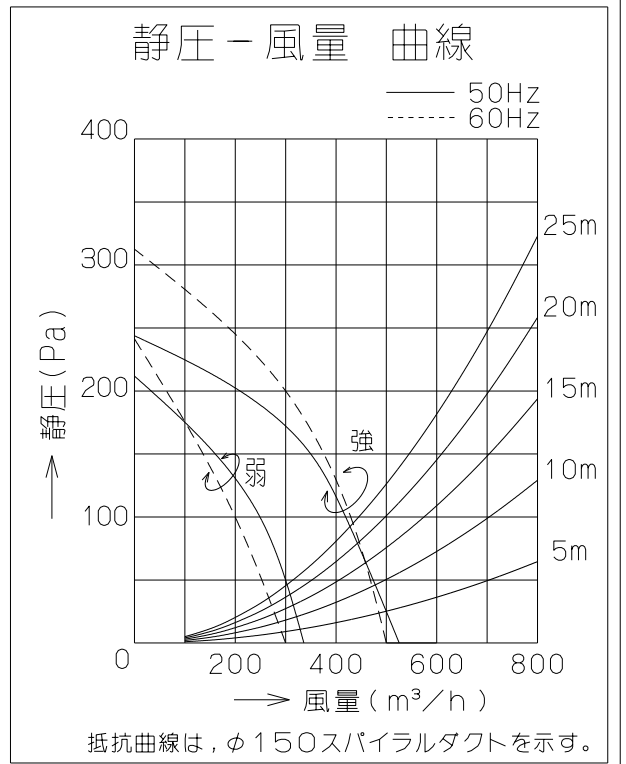
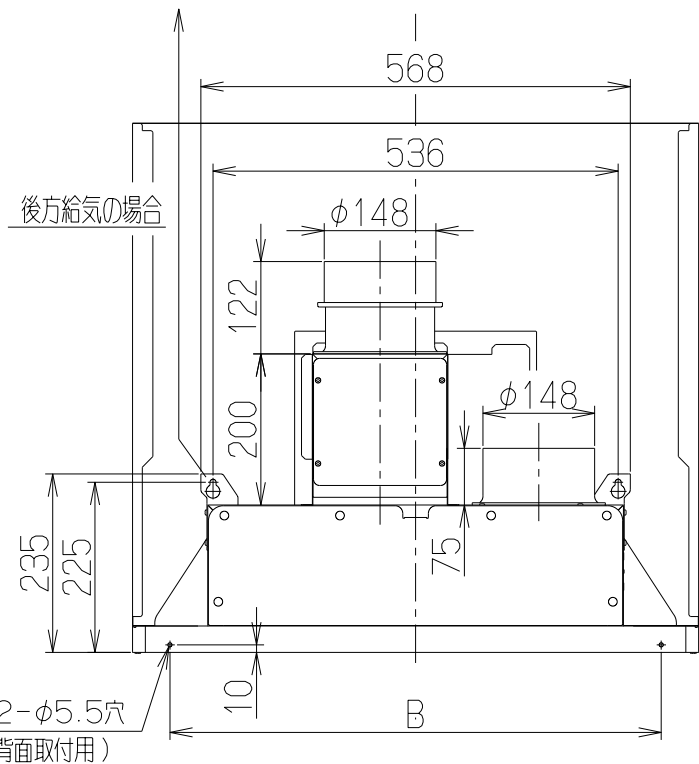
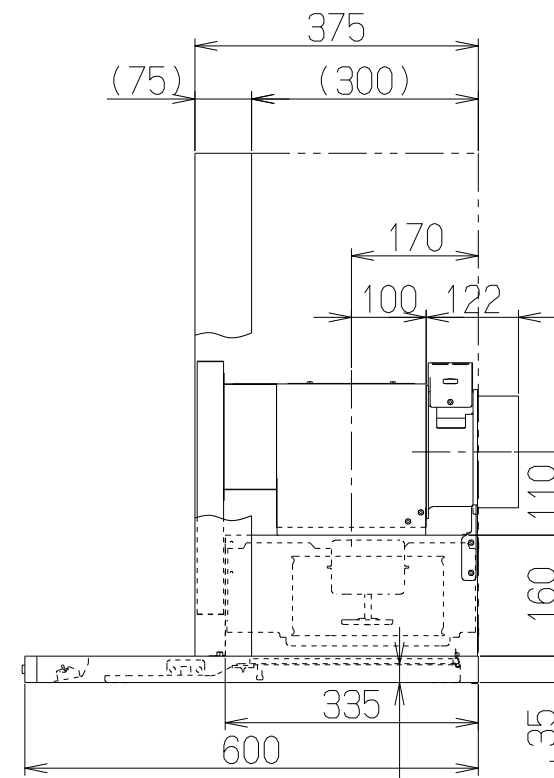
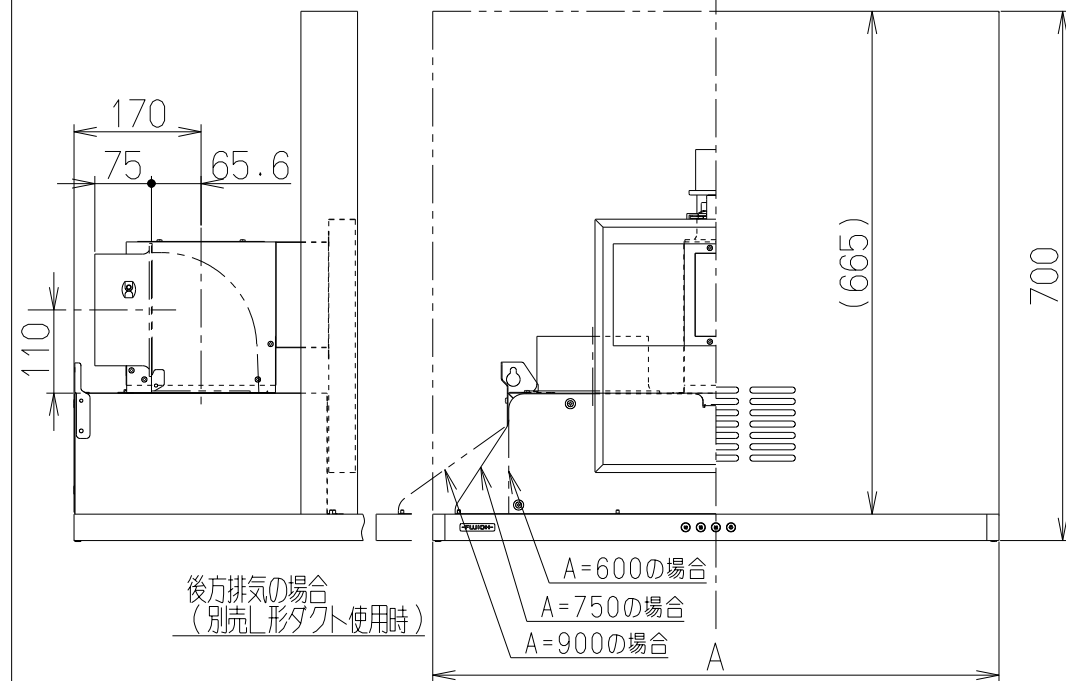
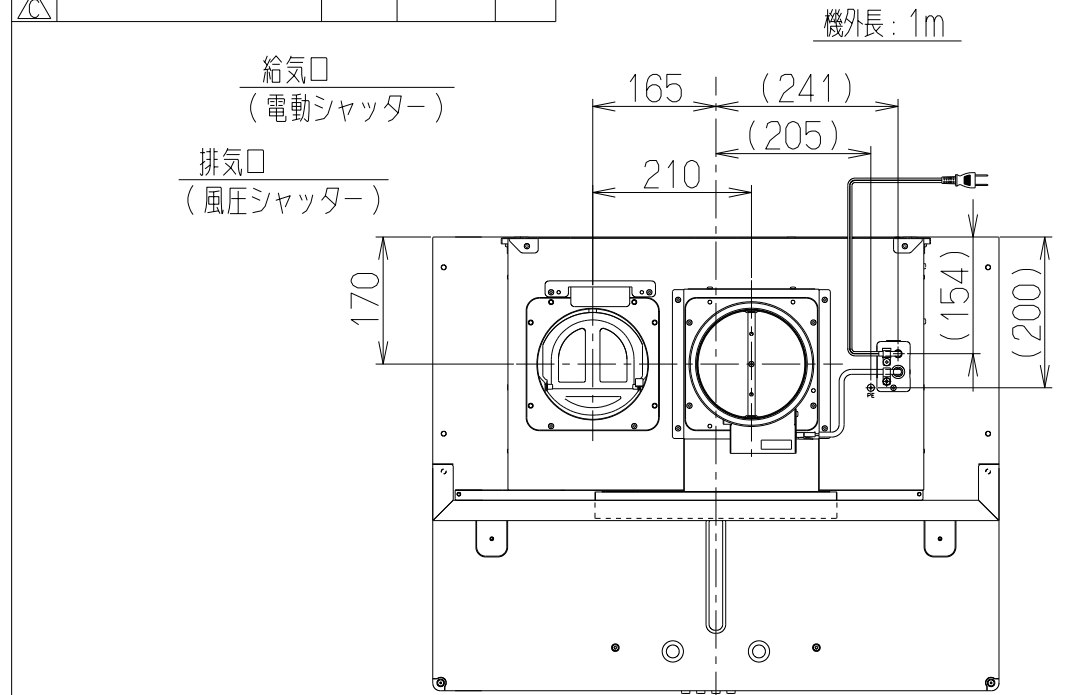
風量値はJIS C9603 チャンバー法による

注) 1. 本図は左(L)排気を示す。



主要部品一覧表

品番	部品名	材質	表面処理	色調
1	フード本体	亜鉛めっき鋼板	ポリエステル塗装	表題欄による
2	本体	亜鉛めっき鋼板		
3	整流板	亜鉛めっき鋼板	ポリエステル塗装	表題欄による
4	ケーシング	亜鉛めっき鋼板		
5	モーター	4極コンデンサ誘導電動機E種		
6	ファン	亜鉛めっき鋼板(シロッコファン)		
7	フィルター	ガルバリウム鋼板製スリットフィルター1層		
8	スイッチ	押しボタン式(切、弱、強、照明)		
9	排気口	亜鉛めっき鋼板	逆風防止シャッター付	※付属品
10	給気口	亜鉛めっき鋼板	電動シャッター付	※付属品
11	電源コード	プラグ付ビニル平形コード0.75mm²・2心	2極差込プラグ	
12	照明装置	LED照明(昼白色)	消費電力3W (LED照明1灯、照明用電源)	
13	給気幕板	カラー鋼板	※付属品	※表題欄による
14	給気チャンバー	亜鉛めっき鋼板	※付属品	
15	給気アダプター-A	亜鉛めっき鋼板	※付属品	
16	給気アダプター-B	カラー鋼板	※付属品	ブラック
17	L形ダクト	亜鉛めっき鋼板	※別売品: LD-15	



製品下端から
フィルター下端まで

- 付属品
- 座付ねじシルバー (φ4.8x45)..... 2本
 - 座付ねじブラック (φ5.1x45)..... 2本
 - ソフトテープ 2本
 - 固定ばね 2個
 - +トラスねじ(M4x10) 6本
 - 幕板固定金具 2個
 - 木ねじ (φ4.1x16) 4本
 - +ナベねじ (M4x8) 20本

800	900	ASRL-3A-9017VLSI	139658AA	シルバーメタリック(Sメタリック)	KA132
		ASRL-3A-9017VLBK	139658SW	ブラック(ブラックFJ)	KA132
		ASRL-3A-9017VLW	139658XP	ホワイト(C-202)	KA132
650	750	ASRL-3A-7517VLSI	139657AA	シルバーメタリック(Sメタリック)	KA132
		ASRL-3A-7517VLBK	139657SW	ブラック(ブラックFJ)	KA132
		ASRL-3A-7517VLW	139657XP	ホワイト(C-202)	KA132
500	600	ASRL-3A-6017VLSI	139656AA	シルバーメタリック(Sメタリック)	KA132
		ASRL-3A-6017VLBK	139656SW	ブラック(ブラックFJ)	KA132
		ASRL-3A-6017VLW	139656XP	ホワイト(C-202)	KA132

B寸法	A寸法	型名	製品コード	色調	区分No.
		作成	2014/ 7/ 8	型名	ASRL-3A-60/75/9017VL
		更新	****/ **/ **	図番	1390210
		-FUJIOH- 富士工業株式会社		三角法	尺 1/10
		製品姿図			