

# レンジフード取付説明書

取扱説明書・取付説明書は必ずご使用になるお客様にお渡しください。

## 安全上のご注意

● 取り付けの前に、この「安全上のご注意」をよくお読みの上、正しく取り付けをおこなってください。ここに示した注意事項は、製品を安全に正しく取り付け、あなたや他人への危害や損害を未然に防止するためのものです。また注意事項は、危害や損害の大きさと切迫の程度を示すために、誤った取り扱いをすることによって発生する内容を「警告」「注意」のついでに区分しています。いずれも安全に関する重要な内容ですので、必ず守ってください。

**警告:** 人が死亡または重傷を負う可能性が想定される内容。

**注意:** 人が傷害を負う可能性及び物の損害のみの発生が想定される内容。

お守りいただく内容の種類を次の絵表示で区分し、説明しています。

◎ 記号は禁止の行為であることを示すもので、図の中に具体的な指示内容(左図の場合は分解禁止)が描かれています。

◎ 記号は行為を強制したり指示する内容を示すもので、図の中に具体的な指示内容(左図の場合は電源プラグをコンセントから抜いてください)が描かれています。

**警告**

- 修理技術者以外の人は、絶対に分解したり修理・改造をしないこと。発火・感電したり、異常動作してけがをするおそれがあります。
- アースを確実に取り付けること。故障や漏電のときに感電するおそれがあります。アースの取り付けは販売店にご相談ください。
- 自然排気型のストープを使用するときは、空気取入口(給気口)により十分給気される配慮をすること。排気ガスが室内に逆流し、一酸化炭素中毒を起こすおそれがあります。
- 排気工事をされる場合は建築基準法(同施行令)および消防法などの関連法規に従って法的有資格者が工事をおこなうこと。火災などの原因になります。
- レンジフードは、薄板の金属部(壁内ラス網など)と接触しないよう取り付けすること。漏電した場合、発火するおそれがあります。

**注意**

- 交流100V以外では使用しないこと。火災・感電の原因になります。
- 配線工事は電気設備技術基準や内線規程に従って法的有資格者が工事をおこなうこと。誤った配線工事は感電や火災の原因になります。
- メタルラス張り、ワイヤラス張り、または金属板張りの木造の造営物に金属製ダクトが貫通する場合、金属製ダクトとメタルラス、ワイヤラス、金属板とが電氣的に接触しないよう取り付けすること。漏電した場合、発火したり感電するおそれがあります。
- 本体とダクトは、可燃物との間を10cm以上離すか、不燃材料を使用して可燃物を覆うこと。火災などの原因になります。詳しくは、所轄の消防署に問い合わせてください。
- レンジフードの壁への埋め込みはしないこと。漏電した場合、発火するおそれがあります。

**注意**

- 運転中は指や物を絶対に入れないこと。けがをするおそれがあります。
- レンジフードの取り付けは十分強度のあるところを選んで確実にすること。落下によりけがをするおそれがあります。
- 周囲温度が40℃以上になるところには取り付けないこと。火災・故障の原因になります。
- ファンや部品の取り付けは確実にすること。落下によりけがをするおそれがあります。
- 取り扱いの際は、必ず厚手の手袋をすること。鋼板の切り口や角でけがをするおそれがあります。
- 浴室など湿気が多い場所では絶対に使わないこと(浴室用換気扇をお使いください)。感電および故障の原因になります。

## 取り付け上のお願い

● 下記は「建設工事」に区分され、関連する法令、規定に従って法的有資格者がおこなう必要があります。  
● 大工工事(設置のための下地工事等)  
● 配線工事(コンセントの設置、コンセント・コネクター利用以外の配線接続等)  
● 管工事(ダクト配管及びレンジフードからのダクト接続等)  
● 流通業者(販売店)を通して組立・設置する場合は、「建設工事」とそれ以外の「組立・設置」を区別しておこなってください。

● 調理機器の幅はレンジフードの幅以内のものをご使用ください。調理機器はレンジフードの前面より手前にはみ出して設置しないでください。排気効率が低下します。

● 電源は専用コンセントおよびブレーカーを設けてください。火災・故障の原因になります。

● 屋外壁面の排気出口に取り付けるベントキャップまたはパイプフードの通気抵抗は400m<sup>2</sup>/h時50Pa以下のものでご使用ください。防虫網付きのものは目詰まりして排気性能が低下する場合がありますので使用しないでください。

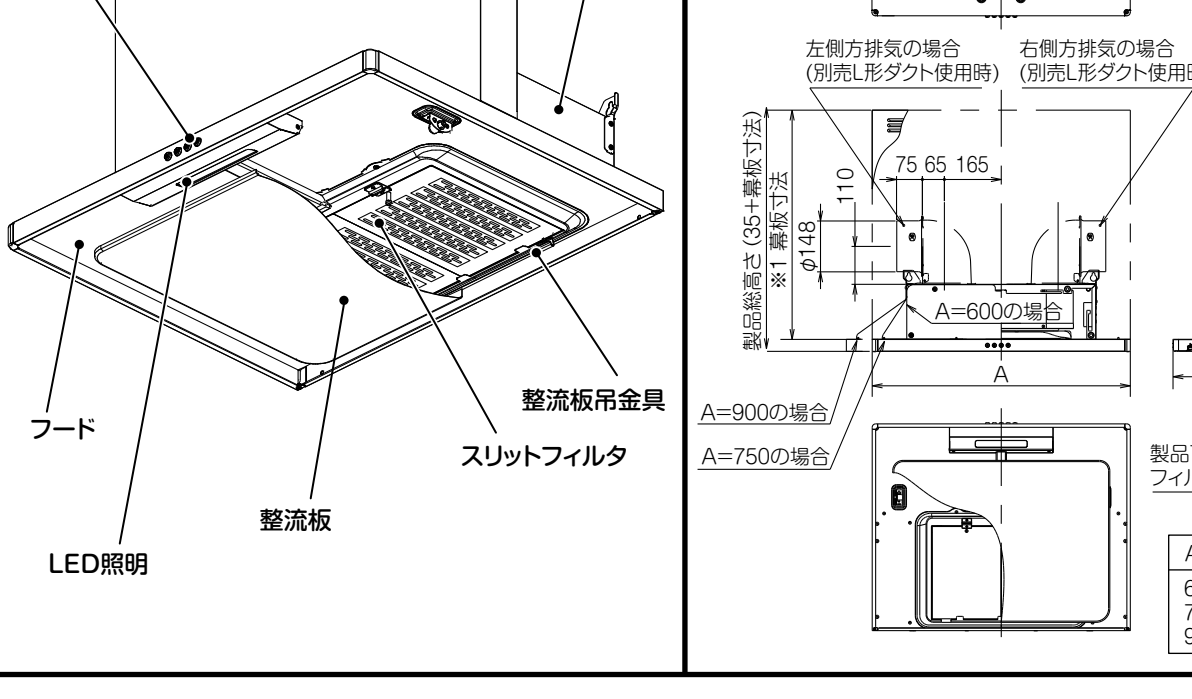
● ダクトの不燃処理について  
● ダクトを50mm以上の不燃材料、または20mm以上の国土交通大臣不燃認定品の不燃材料で被覆してください。  
● 施工要領は、各メーカーの「標準施工要領技術指導書」・「検査要領書」に従ってください。

● 製品は調理機器の真上に取り付けください。なお、製品取付高さは、製品の下端が調理機器の真上80cm以上になるようにしてください。

● 寒い地域ではダクトが結露し本体内に結露水が流れる場合がありますので断熱材を巻くなどの対応をしてください。

● 部屋の中央で料理される場合は、油煙が捕集されませんので、お台所の全体換気のために、他の換気扇と併用していただければ、よりすぐれた換気ができます。

● 製品仕様を改造してのご使用は絶対におやめください。  
● 非常に長いダクトや細いダクト、あるいは極端に屈曲したダクトは排気効果をいじり下ろさせたり、騒音が大きくなりますので使用しないでください。



## 取り付け前の調査と準備

**警告**

- 修理技術者以外の人は、絶対に分解したり修理・改造をしないこと。発火・感電したり、異常動作してけがをするおそれがあります。
- レンジフードは、薄板の金属部(壁内ラス網など)と接触しないよう取り付けすること。漏電した場合、発火するおそれがあります。
- 本体とダクトは、可燃物との間を10cm以上離すか、不燃材料を使用して可燃物を覆うこと。火災などの原因になります。詳しくは、所轄の消防署に問い合わせてください。

**注意**

- レンジフードの取り付けは十分強度のあるところを選んで確実にすること。落下により、けがをするおそれがあります。壁板が薄く弱いと振動音が発生するおそれがあります。
- 取り扱いの際は、必ず厚手の手袋をすること。鋼板の切り口や角でけがをするおそれがあります。
- 周囲温度が40℃以上になるところには取り付けないこと。火災・故障の原因になります。

**1. 取付面の強度確認**

製品を支える強さが必要です。

幕板なし	幕板あり	※幕板ありの場合の製品総高は600/700mmの場合
600幅 製品質量 12.5kg	製品質量 14.5kg	製品質量 12.5kg
750幅 製品質量 13.0kg	製品質量 15.5kg	製品質量 13.5kg
900幅 製品質量 13.5kg	製品質量 16.5kg	製品質量 15.5kg

● 板厚が20mm以下の場合には壁に補強板を埋め込み補強板にレンジフードを取り付けてください。  
● 板厚が20mm以上の場合は補強板の必要はありません。

● コンクリート、タイル壁の場合  
● あらかじめ補強板を壁に埋め込んでおくか、カールプラグ等を使用し固定してください。

● 土壁の場合  
● 柱などに固定した補強板をあらかじり壁に埋め込んでください。

**2. 別売部品の準備**  
排気工事に際して別売部品の準備が事前に必要です。

**3. 標準取付法**  
本製品の標準取付法は調理機器の上面から製品の下端まで80cmです。※火災予防条例では、クリスフィルターの下端が調理機器の真上80cm以上必要となっています。

**4. 電源コンセント・ブレーカー**  
電源コンセント・ブレーカーは専用のものを設置してください。(交流・単相 100V) コンセントは、JIS C 8303 2極差込接続器 (15A/125V) をご使用ください。

**お願い** 必ずアース(D種接地工事)をしてください。レンジフードが誤動作することがあります。

**付属品** ※付属品でない場合もあります

- 取付ねじ ブラック φ5.1×45 2本 本体引掛部の固定に使用します。
- 取付ねじ シルバー φ4.8×45 2本 フード内面固定に使用します。
- 排気口 1個 本体とダクトの接続に使います。逆風防止シャッター付です。
- ソフトテープ 1本 排気口とダクトのすきまをふさぐのに使います。
- 幕板 1個 本体に取り付けます。

## 1. 付属品の確認

**注意**

- 取り扱いの際は、必ず厚手の手袋をすること。鋼板の切り口や角でけがをするおそれがあります。

梱包箱から付属品を取り出し、右上項の付属品一覧により不足がないか確認します。

**お願い**

- 取り付け作業の際はキズ・破損のないよう十分注意してください。
- 保護用のクッション材と固定テープは「4. 本体の取り付け」において整流板をはずす際に一度はがしてください。その後は再び貼り付け、「7. 幕板の取り付け」まで、はがさないでください。
- 床作業する場合は、本体及び床にキズを付けないため、必ずシートを敷いた上で作業をおこなってください。

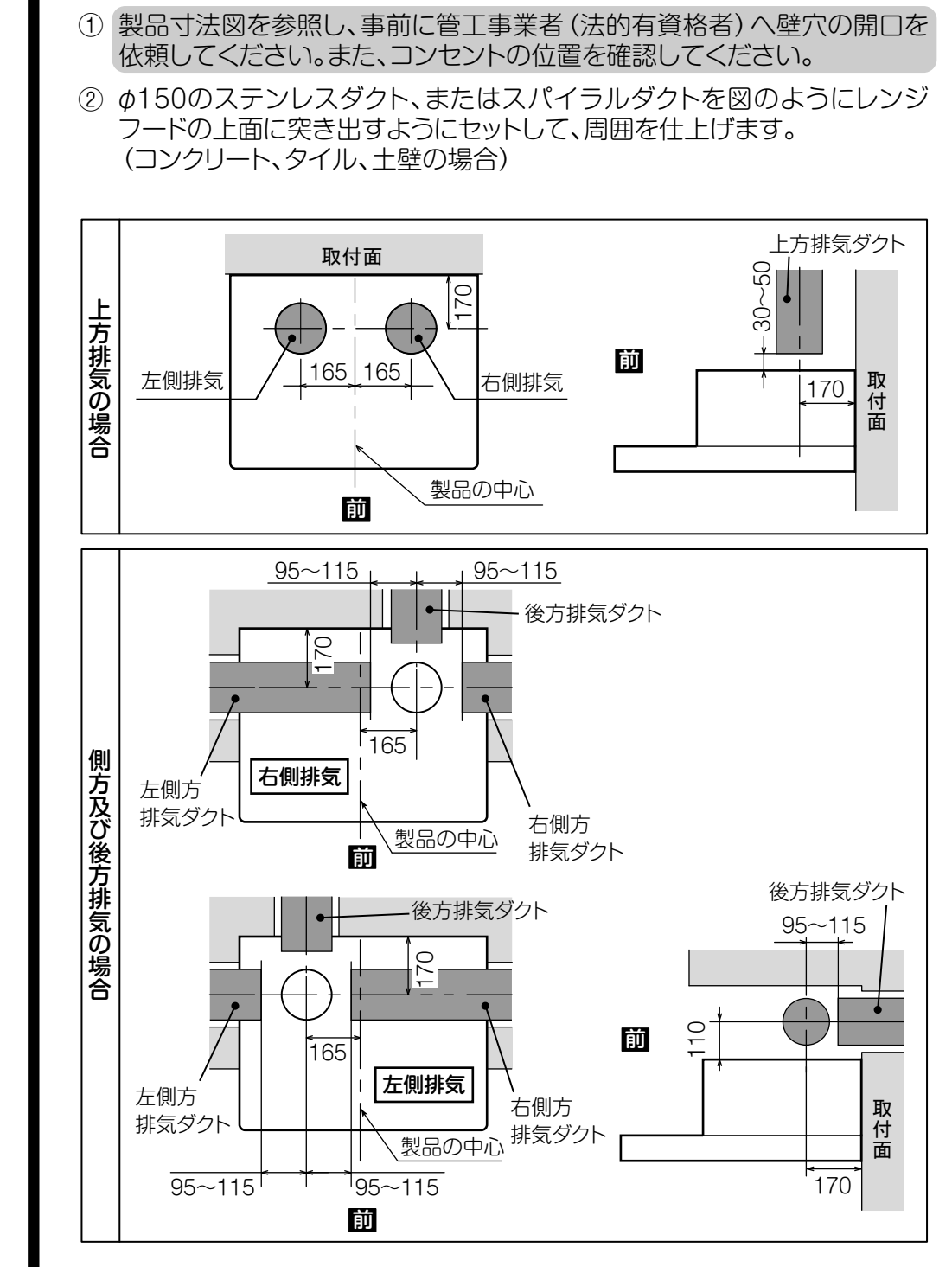
## 2. 排気方向の決定

**警告**

- メタルラス張り、ワイヤラス張り、または金属板張りの木造の造営物に金属製ダクトが貫通する場合、金属製ダクトとメタルラス、ワイヤラス、金属板とが電氣的に接触しないよう取り付けすること。漏電した場合、発火したり感電するおそれがあります。
- 排気工事をされる場合は建築基準法(同施行令)および消防法などの関連法規に従って法的有資格者が工事をおこなうこと。火災などの原因になります。
- 本体とダクトは、可燃物との間を10cm以上離すか、不燃材料を使用して可燃物を覆うこと。火災などの原因になります。詳しくは、所轄の消防署に問い合わせてください。

① 製品寸法図を参照し、事前に管工事業者(法的有資格者)へ壁穴の開口を依頼してください。また、コンセントの位置を確認してください。

② φ150のステンレスダクト、またはスパイラルダクトを図のようにレンジフードの上面に突き出すようにセットして、周囲を仕上げます。(コンクリート、タイル、土壁の場合)



## 3. 排気用部品の準備

■ 上方排気の場合

- ① ソフトテープを排気口に貼り付けます。
- ② 排気口は本体上面の差込部に差し込み、取付ねじ2本で取り付けます。(取付ねじはあらかじめ本体の排気口取付部に取り付けておきます)

■ 側方および後方排気の場合(別売品のL形ダクトを使用する場合)

- ① ソフトテープを排気口に貼り付けます。
- ② L形ダクトに排気口を取り付けます。排気口はL形ダクトに付属の取付ねじ4本で取り付けます。(本体への取り付けは後でおこないます)

**お願い** L形ダクトを使用しない、排気口に直接ダクトを接続して側方・後方排気する場合は、シャッターの開く向きに注意して排気口を取り付けてください。下図の「誤った接続例」の場合、排気不良や異常音の原因になります。



## 4. 本体の取り付け

1 整流板をはずします。

- ① 整流板の左右を両手で支え、少し押し上げます。
- ② 左右のストッパーを持ち上げながらゆっくりと10cm程度おろした状態で、整流板の後ろを押し上げ、整流板吊金具からはずして手前へ取りはずします。

**お願い** 必ず左右同時にはずしてください。整流板吊金具の変形の原因になります。

2 製品寸法図を参考にしてだるま穴用取付ねじブラック2本をねじ込みます。

だるま穴用位置(左右各1ヶ所)に取付ねじブラック(φ5.1×45)を壁面とのすきま5mmまで締め付けます。

3 本体を取り付けます。

- ① 2で取り付けただるま穴用取付ねじブラックに本体を引っ掛けたあと、しっかり締め付けます。

**お願い** 上方排気の場合は、ダクトに排気口を差し込みながら本体を取り付けてください。

② フード内面からも取付ねじシルバー(φ4.8×45)をしっかり締め付けて固定します。(左右各1ヶ所)

## 5. ダクトと排気用部品の接続

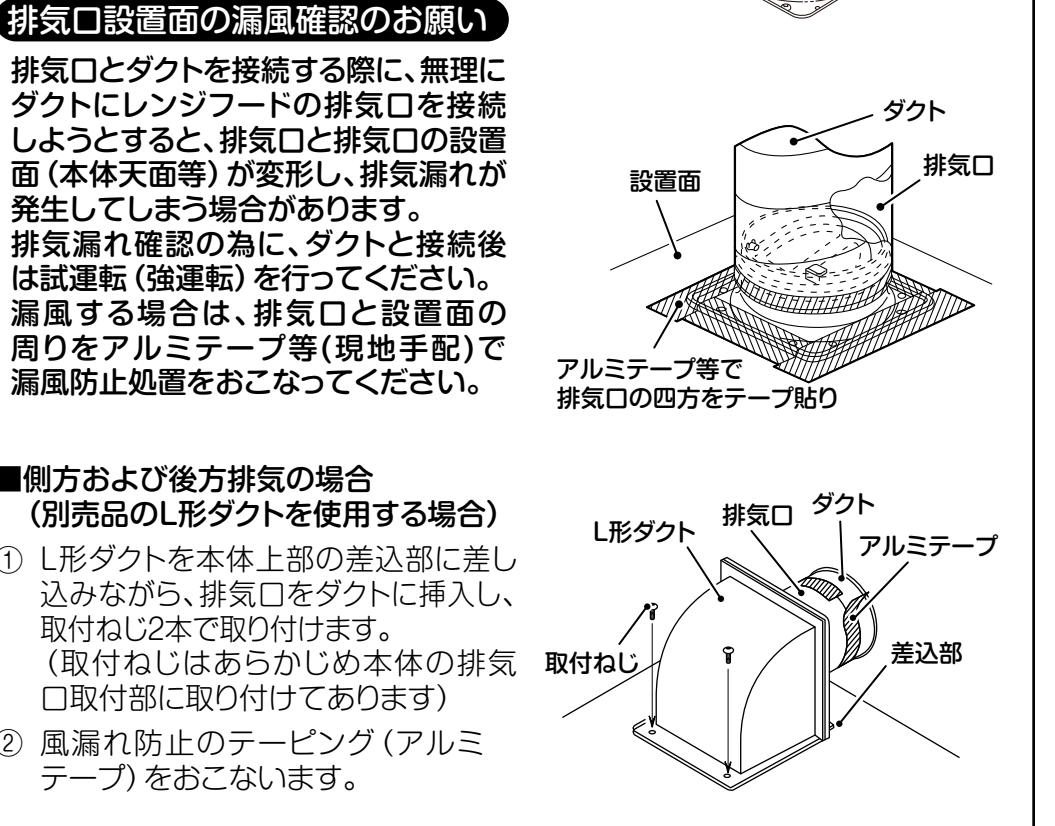
**お願い** ドリリングタッピンねじなどで排気口を固定する場合は、シャッターにねじが当たらないように図のドリリングタッピンねじ使用範囲内に固定してください。

■ 上方排気の場合  
風漏れ防止のテープ(アルミテープ)をおこないます。

**排気口設置面の漏風確認のお願い**  
排気口とダクトを接続する際に、無理にダクトにレンジフードの排気口を接続しようとする、排気口と排気口の設置面(本体天面等)が変形し、排気漏れが発生してしまう場合があります。排気漏れ確認のために、ダクトと接続後は試運転(強運転)を行ってください。漏風する場合は、排気口と設置面の周りをアルミテープ等(現地手配)で漏風防止処置をおこなってください。

■ 側方および後方排気の場合(別売品のL形ダクトを使用する場合)

- ① L形ダクトを本体上面の差込部に差し込みながら、排気口をダクトに挿入し、取付ねじ2本で取り付けます。(取付ねじはあらかじめ本体の排気口取付部に取り付けておきます)
- ② 風漏れ防止のテープ(アルミテープ)をおこないます。



## 6. 電気配線

**警告**

- 修理技術者以外の人は、絶対に分解したり修理・改造をしないこと。発火・感電したり、異常動作してけがをするおそれがあります。
- アースを確実に取り付けること。故障や漏電のときに感電するおそれがあります。アースの取り付けは販売店にご相談ください。
- 交流100V以外では使用しないこと。火災・感電の原因になります。
- 配線工事は電気設備技術基準や内線規程に従って法的有資格者が工事をおこなうこと。誤った配線工事は感電や火災の原因になります。

① アース(D種接地工事)を取ります。  
※アース線は取付作業側にて手配してください。

② 分電盤のブレーカーを「切」にし、電源プラグをコンセントに差し込みます。

**お願い**

- 電源は専用のコンセント(2極差込接続器 15A、125V)およびブレーカーを付けてください。
- コンセントは、電源コードの長さ(機外長約1m)を考慮して設置してください。
- 「9. 試運転」までブレーカーは「入」にしないでください。

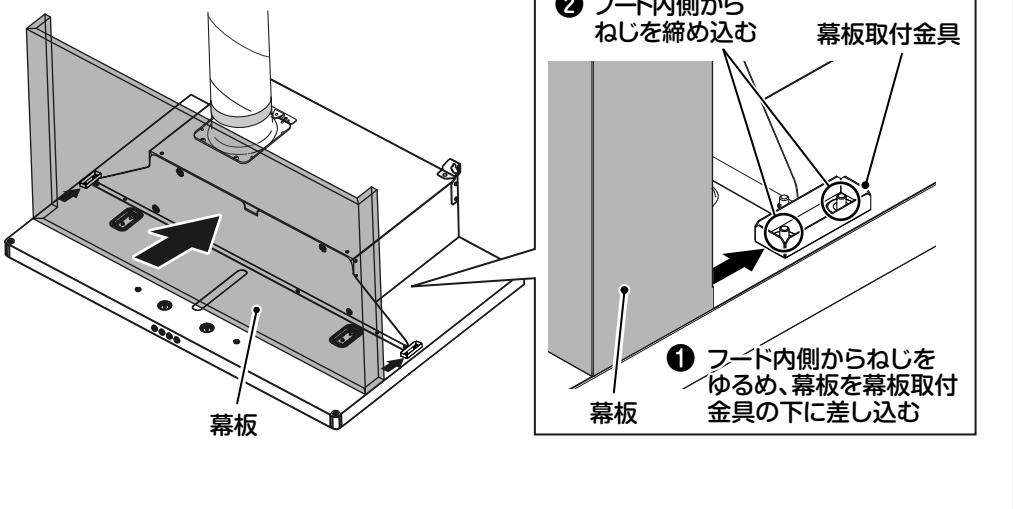
## 7. 幕板の取り付け

※ 幕板を使用しない場合は「8. 組み立て」に進んでください。

※ 別売品の幕板を取り付ける場合は、幕板に同封されている取付説明書も併せてお読みください。

※ 別売品の横溝板を取り付ける場合は、横溝板に同梱されている取付説明書に基づき取り付けてください。

- ① 幕板取付金具のねじ(左右各2ヶ所)をゆるめ、幕板を前から差し込みます。
- ② 幕板の取付位置を決め、幕板取付金具のねじを締め付けて固定します。

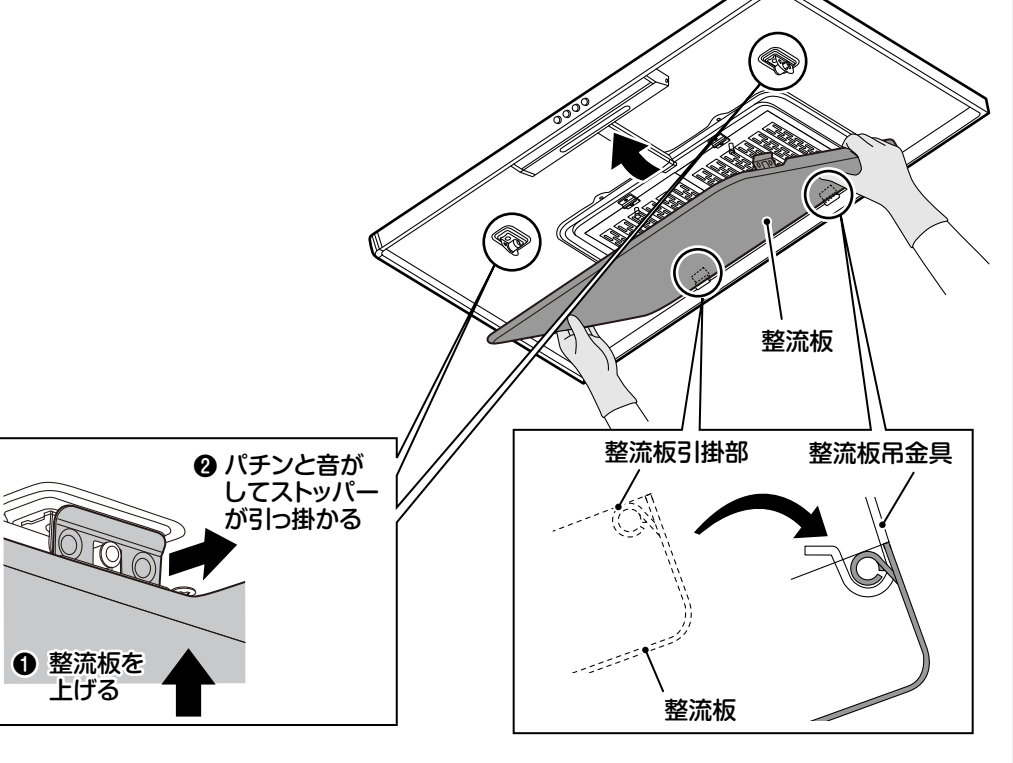


## 8. 組み立て

整流板を取り付けます。

- ① 整流板の左右を両手で支え、引掛部を整流板吊金具に引っ掛けます。
- ② 整流板をゆっくり持ち上げてパチンと音がするまで押し込んでください。
- ③ 整流板を軽く上下に動かしてみても確実に取り付けられたことを確認してください。

※ 取り付けの際は、必ず左右同時に取り付けてください。整流板吊金具の変形の原因となります。



## 9. 試運転

■ 分電盤のブレーカーを「入」にし、スイッチを操作して運転状態を確認してください。スイッチの操作と運転状態については取扱説明書をご覧ください。

■ 運転時、各速調の排気が正しく行われていることを確認してください。

■ 異常な騒音、振動がないことを確認してください。

■ 屋外の排気出口から排気されていることを確認してください。

■ 取り付けまたは各種工事に発生した不具合で修理を依頼されますと全て有料となりますのでご注意ください。

## 10. お客様への説明

■ 取扱説明書によって機器の取り扱いを説明してください。

■ 取扱説明書と共に、この取付説明書を必ずお客様にお渡しください。