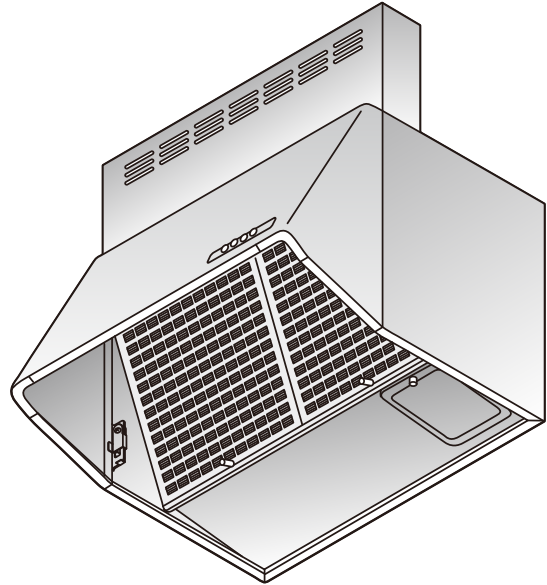


# 取扱説明書

## レンジフード

優良住宅部品(BL)認定  
レンジフード(排気型)

BDR-3HL-601/751/901BL  
BDR-3HL-601/751/901BL1  
BDR-3HL-601/751/901BL2  
BDR-3HLK2-601/751/901BL  
BDR-3HLK3-601/751/901BL  
BDR-4HL-601/751/901BL  
BDR-4HL-601/751/901BL1  
BDR-4HL-601/751/901BL2  
BDR-4HLK2-601/751/901BL  
BDR-4HLK3-601/751/901BL



### も く じ

	ページ
■ 安全上のご注意 .....	2~3
■ 使用上のお願い .....	4
■ 使いかた .....	5~6
● 各部のなまえ .....	5
● スイッチ .....	6
■ お手入れのしかた .....	7~11
● 取りはずし・組み立てのしかた .....	8~9
● 各部品のお手入れのしかた .....	10
● 電球交換のしかた .....	11~12
■ 故障かなと思ったら .....	13
■ アフターサービス .....	14~15
■ 仕 様 .....	15

このたびはレンジフードをお買い上げいただき、まことにありがとうございました。

**ご使用される前に必ずこの取扱説明書をよくお読みになり、正しくご使用ください。**

お読みになったあとは、取付説明書とともにいつでも見られるところに大切に保管してください。

1602 W283-C



# 安全上のご注意

ご使用前に、この「安全上のご注意」をよくお読みのうえ、正しくお使いください。

ここに示した注意事項は、製品を安全に正しくお使いいただき、あなたや他の人々への危害や損害を未然に防止するためのものです。また注意事項は、危害や損害の大きさと切迫の程度を明示するために、誤った取り扱いをすると生じることが想定される内容を「警告」「注意」の2つに区分しています。いずれも安全に関する重要な内容ですので、必ず守ってください。



**警告**

人が死亡または重傷を負う可能性が想定される内容。



**注意**

人が傷害を負う可能性および物的損害のみの発生が想定される内容。

お読みになったあとは、お使いになる方がいつでも見られるところに必ず保管してください。

## 絵表示の例



○記号は、行為を禁止する内容を告げるものです。図の中や近傍に具体的な禁止内容(左図の場合は分解禁止)が描かれています。



●記号は行為を強制したり指示する内容を告げるものです。図の中に具体的な指示内容(左図の場合は電源プラグをコンセントから抜いてください)が描かれています。

## 警告



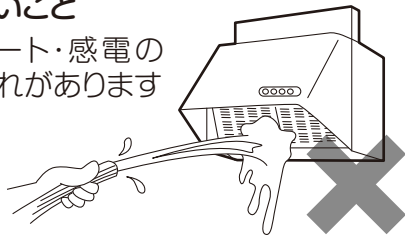
分解・修理・  
改造禁止

- 修理技術者以外の方は、絶対に分解したり、修理・改造はしないこと  
発火・感電したり、異常動作してけがをするおそれがあります



水かけ禁止

- 電気部品(モーター・スイッチ等)は、水・洗剤等の液体につけたりかけたりしないこと  
ショート・感電のおそれがあります



プラグを抜く

- お手入れの際は必ず電源プラグをコンセントから抜く、または分電盤のブレーカーを切ること  
感電やけがをするおそれがあります



ほこりをとる

- 電源プラグは、刃および刃の取付面にほこりが付着している場合はよく拭くこと  
火災の原因になります



操作禁止

- ガス漏れのときは、スイッチを操作しないこと  
爆発・引火のおそれがあります



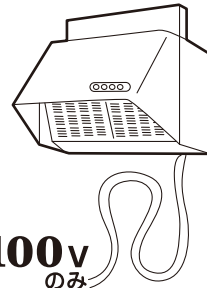
濡れ手禁止

- 電源プラグは、ぬれた手で抜き差ししないこと  
感電やけがをするおそれがあります



使用禁止

- 交流100V以外では使用しないこと  
火災・感電の原因になります



使用禁止

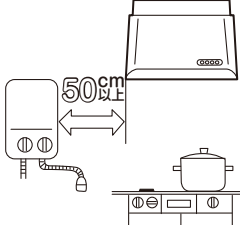
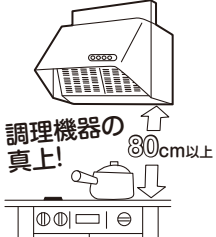
- 市販のフィルターに交換したり、重ねて使用しないこと  
引火により火災の原因になります

# 安全上のご注意(続き)

## ⚠ 注意

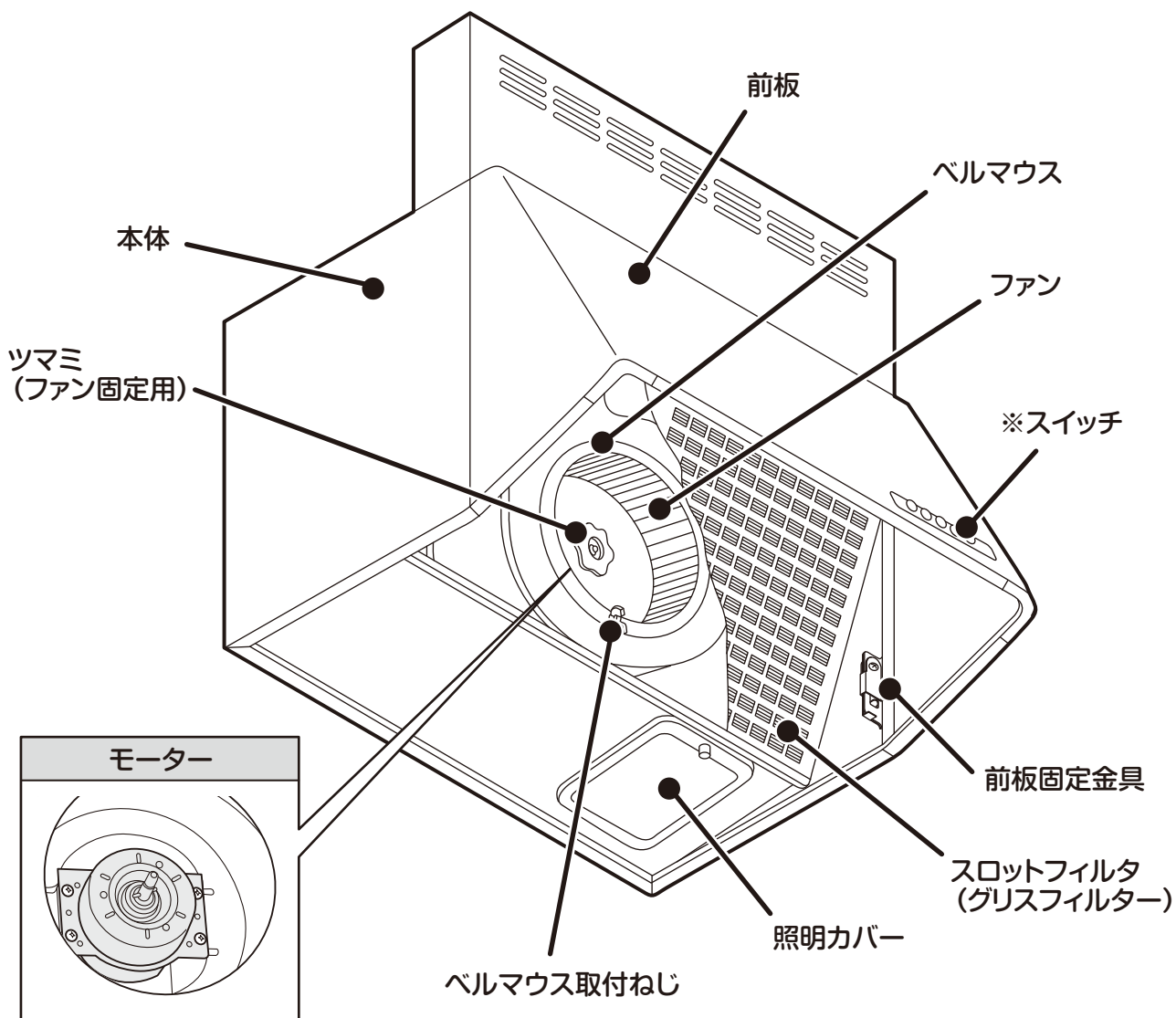
 <p>プラグを持って抜く</p> <ul style="list-style-type: none"> <li>●電源プラグを抜くときは、電源コードを持たずに必ず先端の電源プラグを持って引き抜くこと コードにキズが付き、火災や感電の原因になります</li> </ul> 	 <p>プラグを抜く</p> <ul style="list-style-type: none"> <li>●長期間ご使用にならないときは、必ず電源プラグをコンセントから抜く、または分電盤のブレーカーを切ること 絶縁劣化による感電や漏電火災の原因になります</li> </ul> 
 <p>運転停止</p> <ul style="list-style-type: none"> <li>●調理中、油に火がついたときは、運転を止めること 運転をしていると、火の勢いがより強くなり火災の原因になります</li> </ul> 	 <p>取付注意</p> <ul style="list-style-type: none"> <li>●お手入れの際には必ずした部品は、確実に取り付けること 落下によりけがをするおそれがあります</li> </ul> 
 <p>接触禁止</p> <ul style="list-style-type: none"> <li>●運転中は指や物を絶対に入れないこと けがをするおそれがあります</li> </ul> 	 <p>接触禁止</p> <ul style="list-style-type: none"> <li>●調理中は、スイッチ以外に手を触れないこと 部品が落下して、やけどやけがをするおそれがあります</li> </ul> 
 <p>手袋をする</p> <ul style="list-style-type: none"> <li>●お手入れの際は、必ず厚手の手袋をすること 鋼板の切り口や角でけがをするおそれがあります</li> </ul> 	 <p>使用禁止</p> <ul style="list-style-type: none"> <li>●レンジフードに異常な振動が発生した場合、使用しないこと レンジフードや部品の落下によりけがをするおそれがあります</li> </ul>
 <p>使用禁止</p> <ul style="list-style-type: none"> <li>●指定以外の電球を使わないこと 照明周辺が高温となり、やけどをするおそれがあります また、火災や故障の原因になります</li> </ul>	 <p>高温注意</p> <ul style="list-style-type: none"> <li>●電球の交換は、ガラスや電球が十分冷めてからおこなうこと やけどをするおそれがあります</li> </ul>
 <p>接触禁止</p> <ul style="list-style-type: none"> <li>●照明周辺には、手を触れないこと 高温になるため、やけどをするおそれがあります</li> </ul>	 <p>禁止</p> <ul style="list-style-type: none"> <li>●レンジフードの上に物を置かないこと 落下によりけがをしたり、火災や故障の原因になります</li> </ul>
 <p>直視禁止</p> <ul style="list-style-type: none"> <li>●点灯中の照明を直視しないこと 目を痛めるおそれがあります</li> </ul>	 <p>落下注意</p> <ul style="list-style-type: none"> <li>●部品の取り付けまたは取りはずしの際は、部品を落とさないように両手でしっかりと支えること 落下によりけがをするおそれがあります</li> </ul>

# 使用上のお願い

<ul style="list-style-type: none"> <li>● 調理機器を使用するときは、必ずレンジフードを運転してください 運転しないとレンジフード内の温度が上がり、製品の損傷や高熱による故障の原因になります</li> </ul>	<ul style="list-style-type: none"> <li>● レンジフードの運転中は給気をおこなってください レンジフードの反対側の壁に空気の取入口を設けるか、部屋の扉を少し開けてください 空気の取り入れが不十分ですと換気性能が低下したり、レンジフードに異音・振動が発生する場合があります</li> </ul>
<ul style="list-style-type: none"> <li>● 調理機器の空焚きは絶対にしないでください 製品の損傷や高熱による故障の原因になります</li> </ul>	<ul style="list-style-type: none"> <li>● 専用のフィルターを使用してください 吸い込みが悪くなり、異音・振動が発生するおそれがあります</li> </ul>
<ul style="list-style-type: none"> <li>● 湯沸器はレンジフードから50cm以上離してください レンジフードの下部には湯沸器を絶対に取り付けないでください 損傷や高熱による故障の原因になります</li> </ul> 	<ul style="list-style-type: none"> <li>● 調理機器の真上、80cm以上に取り付けてあるか確認してください 火災予防のため、火災予防条例ではグリルフィルターの下端が調理機器の真上、80cm以上必要です</li> </ul> 
<ul style="list-style-type: none"> <li>● レンジフード周辺は、扉や窓などから入る風の影響を受けないようにしてください 煙の捕集性能が悪くなる場合があります</li> </ul>	<ul style="list-style-type: none"> <li>● エアコンの風が直接あたらないようにしてください 風を受けると、吸い込みが悪くなります オープンな場所では特にレンジフードから漏れやすくなります</li> </ul>
<ul style="list-style-type: none"> <li>● レンジフードの照明を点灯しているとき、近くでテレビやラジオを使用されると、雑音が入る場合があります その際はテレビやラジオを遠ざけるか、またはテレビやラジオの向きを変えてください</li> </ul>	<ul style="list-style-type: none"> <li>● 照明は、明るくなるまでに時間がかかります また、点灯後しばらくは明るさや光色が若干変化します</li> </ul>
<ul style="list-style-type: none"> <li>● フィルターをはずして使用しないでください 油煙の捕集が悪くなります</li> </ul>	<ul style="list-style-type: none"> <li>● 調理機器使用時はレンジフード表面や壁パネルに結露(水滴)が生じることがあります その際は滴下する前にふき取ってご使用ください 特に冬季など気温の低い状況やIHクッキングヒーター使用時は、結露が発生しやすくなります また、調理機器のグリルご使用時は、グリル排気口から出る煙によって、壁パネルもしくはレンジフード表面が結露することがあります</li> </ul>

# 使いかた

## 各部のなまえ



※壁スイッチ仕様もあります

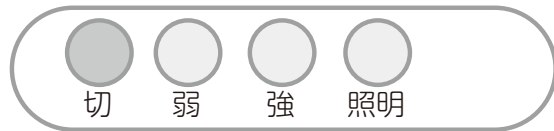




# 使いかた(続き)

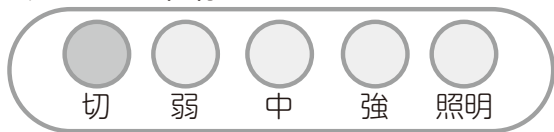
## スイッチ

### 2速スイッチ仕様



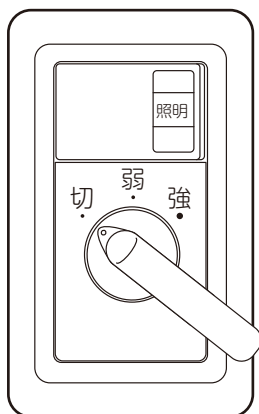
切 …… 運転が停止します。(照明は消えません)  
弱 …… 煙などが少ないとき、静かに運転したいとき。  
強 …… 煙などが多く出るとき、早く排気したいとき。  
照明 …… 照明が点灯します。  
(照明を消す時は再度押してください)

### 3速スイッチ仕様



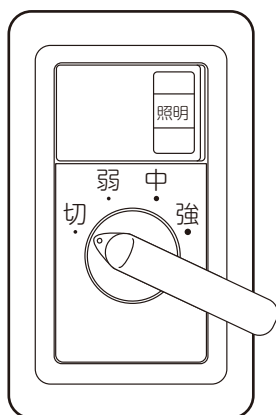
切 …… 運転が停止します。(照明は消えません)  
弱 …… 煙などが少ないとき、静かに運転したいとき。  
中 …… 煙などが少ないとき。  
強 …… 煙などが多く出るとき、早く排気したいとき。  
照明 …… 照明が点灯します。  
(照明を消す時は再度押してください)

### 2速壁スイッチ仕様



切 …… 運転が停止します。(照明は消えません)  
弱 …… 煙などが少ないとき、静かに運転したいとき。  
強 …… 煙などが多く出るとき、早く排気したいとき。  
照明 …… 照明が点灯します。  
(照明を消す時は再度押してください)

### 3速壁スイッチ仕様



切 …… 運転が停止します。(照明は消えません)  
弱 …… 煙などが少ないとき、静かに運転したいとき。  
中 …… 煙などが少ないとき。  
強 …… 煙などが多く出るとき、早く排気したいとき。  
照明 …… 照明が点灯します。  
(照明を消す時は再度押してください)

# お手入れのしかた

## 警告

- **お手入れの際は必ず電源プラグをコンセントから抜く、または分電盤のブレーカーを切ること**  
 プラグを抜く  
 感電やけがをするおそれがあります
- **電気部品（モーター・スイッチ等）は、水・洗剤等の液体につけたりかけたりしないこと**  
 水かけ禁止  
 ショート・感電のおそれがあります
- **電源プラグは、ぬれた手で抜き差ししないこと**  
 濡れ手禁止  
 感電やけがをするおそれがあります

## 注意

- **お手入れの際は、必ず厚手の手袋をすること**  
 手袋をする  
 鋼板の切り口や角でけがをするおそれがあります
- **お手入れの際にははずした部品の取り付けは確実に起こすこと**  
 取付注意  
 落下によりけがをするおそれがあります

## お手入れの際のお願い

- **調理直後のお手入れはしない**
  - 調理直後はレンジフードが熱くなっている場合がありますのでご注意ください。
- **お手入れはこまめにする**
  - 油が付着した状態で長期間ご使用になりますと、酸化した油で塗装面が変質して塗装はがれの原因になります。  
 （変質がひどいと擦っただけではがれることがあります）
  - 特に、スロットフィルタは汚れやすいので、1ヶ月に1度程度の頻度でお手入れしてください。早めにお手入れいただきますと、汚れも簡単に落とせると同時に塗装面の劣化も防げます。
- **中性洗剤を使う**
  - お手入れの際には、台所用中性洗剤をご使用ください。右図のものを使用されますと、塗装面が変色したり、キズが付いたり、はがれたりするおそれがあります。汚れがひどく、アルカリ性洗剤を使われる場合は、洗剤に表示されている使用上の注意をよくお読みになって、目立たないところで試してからご使用ください。



レンジフードの油汚れ落としに最適な、当社推奨の弱アルカリ洗剤「サットレールスプレー」、「サットレールシート」があります。お申し込み・お問い合わせは裏表紙をご覧ください。

- **熱湯は変形のもと**
  - 60℃以上の熱湯は使用しないでください。樹脂部品が変形するおそれがあります。
- **専用のスロットフィルタを使う、他のフィルターを重ねない**
  - 専用のスロットフィルタ以外を使用したり、他のフィルターを重ねたりすると、通気抵抗が大きくなり、吸い込み不良や異音発生、故障などの原因になります。

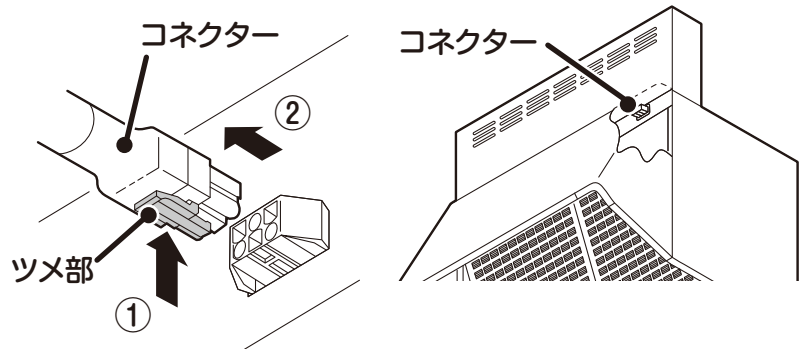
専用別売フィルターは、「スロットフィルタ」のほか「バリューフィルタ」、「アクアスリットフィルタ」があります。お申し込み・お問い合わせは裏表紙をご覧ください。

- **ファンを変形させない**
  - ぶつけたり、落としたりして変形したファンで運転すると、振動や異音が発生するおそれがあります。
- **ファンをはずした状態では運転しない**
  - ファンをはずした状態で運転しないでください。モーターが過熱して故障の原因になります。
- **食器洗い乾燥機は使用しない**
  - 取りはずした部品は食器洗い乾燥機で洗わないでください。塗装はがれるおそれがあります。

# お手入れのしかた(続き)

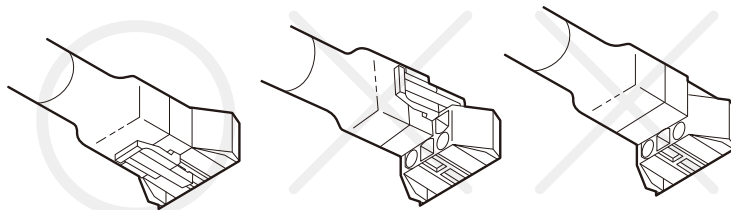
## 取りはずし・組み立てのしかた

- 1** コネクターをはずします。  
(壁スイッチ仕様のモデルは **2** へ  
進んでください)  
①のツメ部を押しながら、②方向  
へ引き抜きます。



お願い

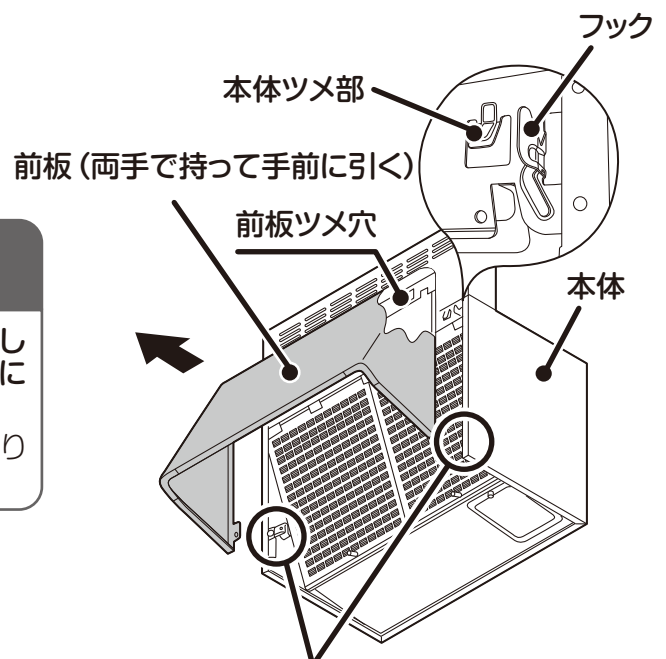
取り付ける場合は、コネクターの向きを確認し確実に根元まで差し込んでください。



正しい差し込みかた

誤った差し込みかた

- 2** 前板をはずします。  
前板固定金具を内側に回転させ (図①) ロック  
を解除し、前板ツメ穴を本体ツメ部からはずし  
ます。  
前板を両手で持ち、手前に引いてはずします。



### 注意

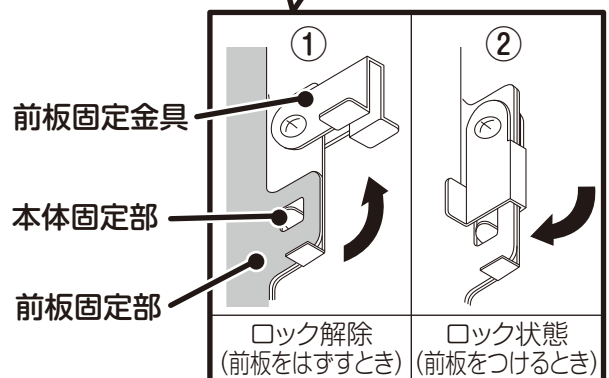


落下注意

- 部品の取り付けまたは取りはずし  
の際は、部品を落とさないように  
両手でしっかりと支えること  
落下によりけがをするおそれがあり  
ます。

※ 前板を取り付ける場合

- (1) 前板を両手で持ち、本体のフック (左右  
2ヶ所) に引っ掛けます。
- (2) 前板ツメ穴を本体ツメ部にはめこみ、  
すきまができないようにななめに押し  
上げます。
- (3) 前板の下の前板固定部を本体固定部  
にはめこみます。(図①)
- (4) 前板固定金具 (左右2ヶ所) を下に回転  
させてロックを確認し (図②)、前板を  
確実に固定させてください。



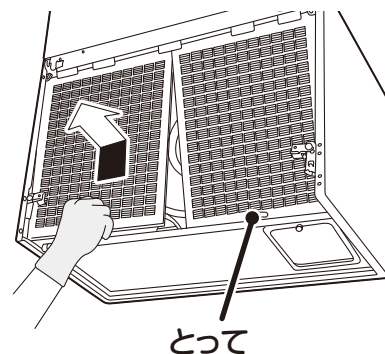
①  
ロック解除  
(前板をはずすとき)

②  
ロック状態  
(前板をつけるとき)

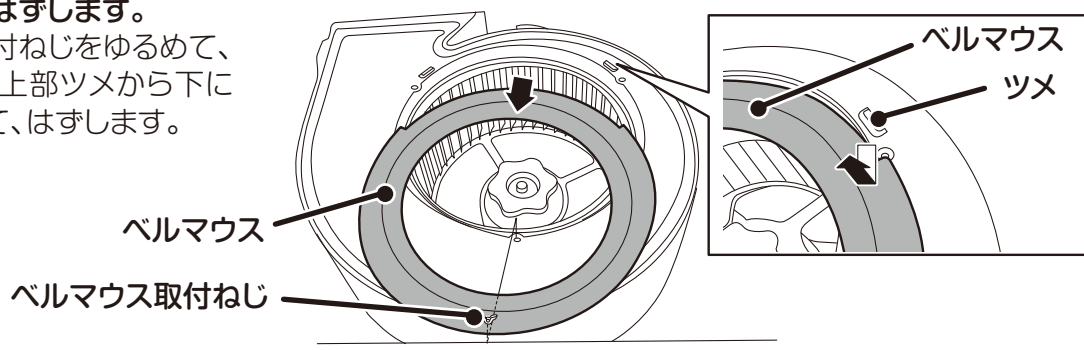


# お手入れのしかた(続き)

- 3** スロットフィルタをはずします。  
スロットフィルタのとってを持って上にあげ、  
手前に引いてはずします。



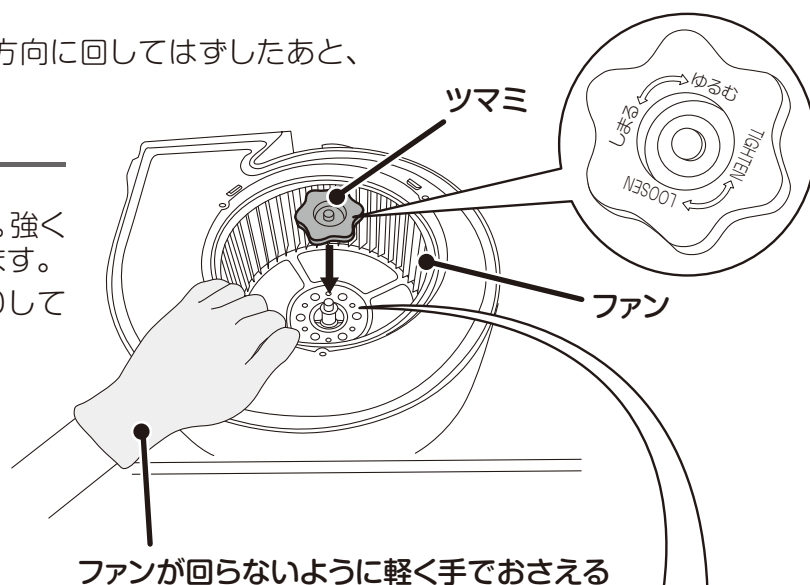
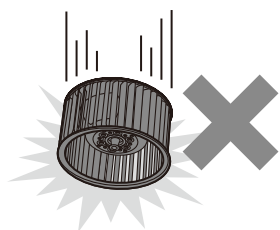
- 4** ベルマウスをはずします。  
ベルマウス取付ねじをゆるめて、  
ベルマウスの上部ツメから下に  
スライドさせて、はずします。



- 5** ファンをはずします。  
ファンを押さえつまみを「ゆるむ」の方向に回してはずしたあと、  
ファンを取り出します。

## お願い

- ファンは、軽く押さえてください。強く押さえると変形することがあります。
- ファンをぶついたり、落としたりして変形させないでください。



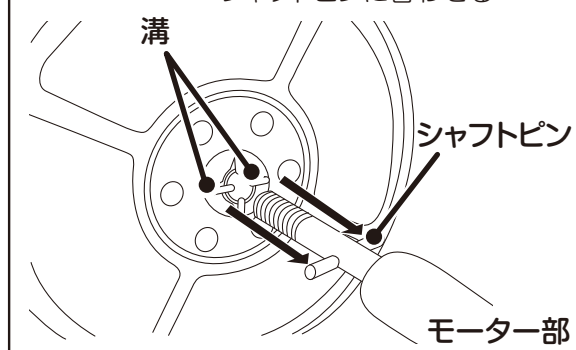
- 6** 組み立てのしかた。  
組み立てのしかたは、**1 ~ 5** 項を逆の順序で  
おこないます。

## お願い

- ファンを取り付ける際は、ファン裏面の溝がシャフトピンに合うように差し込みつまみを締めつけてください。  
溝がシャフトピンに合っていないと異常音や故障の原因になります。

## ファン裏面

※ファンの溝がシャフトピンに合わせる



## 完了後の電源について

※ 完了後は、電源プラグを抜いた場合は、電源プラグを差し込んでください。  
ブレーカーを切った場合は、ブレーカーを入れてください。

# お手入れのしかた(続き)

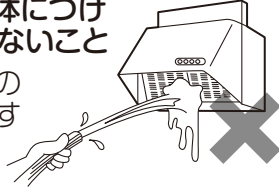
## 各部品のお手入れのしかた

### 警告



水かけ禁止

- 電気部品(モーター・スイッチ等)は、水・洗剤等の液体につけたりかけたりしないこと  
ショート・感電のおそれがあります



### 注意



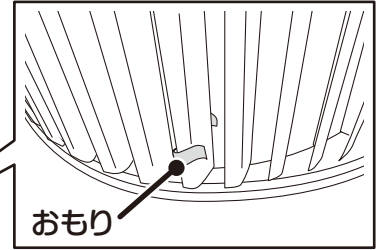
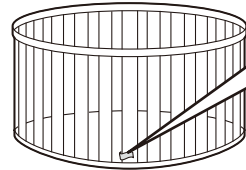
手袋をする

- お手入れの際は、必ず厚手の手袋をすること  
鋼板の切り口や角でけがをするおそれがあります



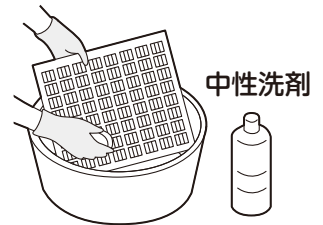
### お願い

- こまめにお手入れしてください。  
特にスロットフィルタは汚れやすいので1ヶ月に1度程度の頻度でお手入れしてください。  
油が付着した状態で長期間ご使用になりますと、酸化した油で塗装面が変質して塗装はがれの原因になります。  
早めにお手入れいただきますと汚れも簡単に落とせますし、塗装面の劣化も防げます。
- ファンにおもり(クリップ状の金具)が付いている場合があります。これはファンの回転バランスをとるためのものです。  
異音・吸い込み不良の原因になるので、絶対にはずさないでください。



### スロットフィルタ

1ヶ月に1度程度、中性洗剤を溶かしたぬるま湯に浸しながら表面のやわらかいスポンジなどで洗ってください。  
汚れがひどいときは中性洗剤を溶かしたぬるま湯につけ置きしたのち表面のやわらかいスポンジなどで洗ってください。  
汚れを落としたあと、洗剤が残らないように水洗いし、水気をとってから取り付けてください。



### ファン

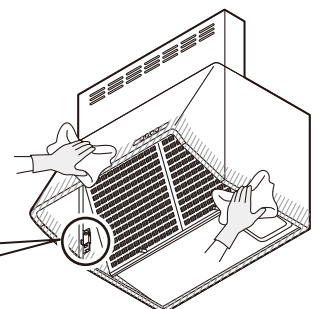
本体からはずして、中性洗剤を溶かしたぬるま湯に浸しながら表面のやわらかいスポンジなどで洗ってください。  
汚れがひどいときは中性洗剤を溶かしたぬるま湯につけ置きしたのち表面のやわらかいスポンジなどで洗ってください。  
汚れを落としたあと、洗剤が残らないように水洗いし、水気をとってから取り付けてください。



### 本体、前板

中性洗剤溶液に浸した布で汚れを拭き取ったあと、洗剤が残らないよう、水を湿らせた布で洗剤を良く拭き取ってください。  
特に下端部は汚れが付きやすいのでこまめに拭き取ってください。

ロックがされているか確認してください。(8ページ参照)



# お手入れのしかた(続き)

## 電球交換のしかた

### 警告



プラグを抜く

- 電球の交換は、必ず電源プラグを抜く、または分電盤のブレーカーを切ること  
感電やけがをするおそれがあります



### 注意



使用禁止

- 指定以外の電球を使わないこと  
照明カバー周辺が高温となり、やけどをするおそれがあります  
また、火災や故障の原因になります



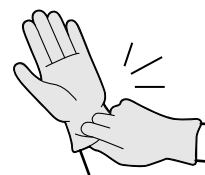
高温注意

- 電球の交換は、ガラスや電球が十分冷めてからおこなうこと  
やけどをするおそれがあります



手袋をする

- 電球の交換は、必ず厚手の手袋をすること  
鋼板の切り口や角でけがをするおそれがあります



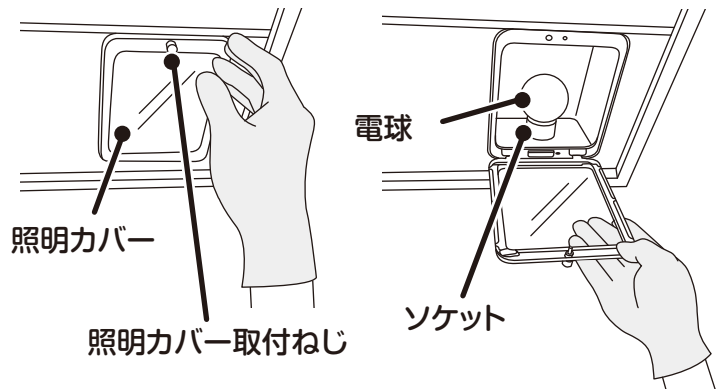
ご使用の電球が切れたときは、下記の市販の電球を購入し、交換してください。

- 三電球…………… 定格100V 40W形 □金E17
- 電球形蛍光灯… 定格100V 電球40W形 □金E17  
形名EFD10E形 (取付可能寸法:長さ91mm以下、直径45mm以下)
- LED電球…………… 定格100V 小形電球40W 形相当 □金E17  
(取付可能寸法:長さ91mm以下、直径45mm以下 密閉形器具対応)

# お手入れのしかた(続き)

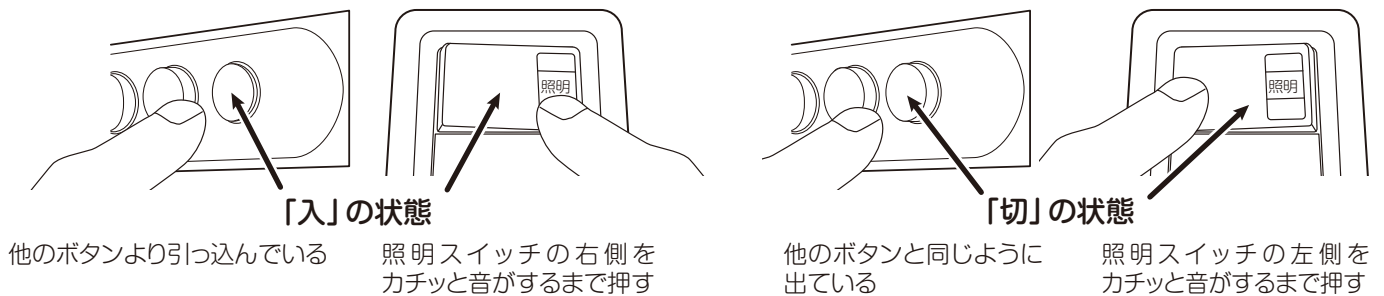
## ●電球の交換方法

- 1** 照明カバーを開きます。  
照明カバー取付ねじをゆるめ、照明カバーを開きます。
- 2** 電球を交換します。  
切れた電球を取りはずし、照明カバー内のソケットに新しい電球を確実に固定します。
- 3** 照明カバーを取り付けます。



## お願い

- 照明カバーが落下するおそれがあるので、必ず手でささえてください。
- 電球の交換をぬれた手でおこなわないでください。
- 電球の交換はスイッチの **照明** ボタンを「切」の状態にしてからおこなってください。
- 照明カバーの取付ねじは、電動工具で締め付けないでください。ねじが破損するおそれがあります。



## 完了後の電源について

- ※完了後は、電源プラグを抜いた場合は、電源プラグを差し込んでください。  
ブレーカーを切った場合は、ブレーカーを入れてください。

# 故障かなと思ったら

修理を依頼される前に

次の点をもう一度お調べください。

## 症状

- スイッチを入れてもファン・照明の電源が入らない。
- ファンがまわらない。

- 照明がつかない。

- 異音がする。

- 吸い込みが悪い。
- 運転音大きい。

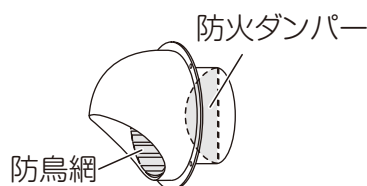
## 考えられる原因

- 分電盤のブレーカーが「切」になっている。
- コネクターの差し込み不完全。
- 電源プラグがはずれている。

- 電球が切れている。
- 電球の取り付けがゆるんでいる。

- ファンのツマミがゆるんでいる。
- ベルマウス取付ねじがゆるんでいる。
- ファンの取り付けが不十分。
- スロットフィルタが汚れて目詰まりしている。
- 給気が十分でない。
- 外風の影響でシャッターからパタパタと音がする場合がありますが、異常ではありません。

- 市販のフィルターを重ねている。
- スロットフィルタが汚れている。
- 給気が十分でない。
- エアコンや窓からの風で煙が横にもれる。
- 屋外のベントキャップの防鳥網が目詰まりしている。
- 屋外の防火ダンパーが閉じていて、排気されない。



## 処置

- 分電盤のブレーカーを「入」にする。
- コネクターを奥まで差し込む。(8ページ参照)
- 電源プラグを差し込む。

- 電球の交換をする。
- 電球を取り付け直す。(11ページ参照)

- ファンのツマミを締め直す。(9ページ参照)
- ベルマウス取付ねじを締め直す。(9ページ参照)
- ファンを取り付け直す。(9ページ参照)
- スロットフィルタをお手入れする。(10ページ参照)
- 窓・給気口を開け、十分な給気を確保する。

- 市販のフィルターをはずす。
- スロットフィルタをお手入れする。(10ページ参照)
- 窓・給気口を開け、十分な給気を確保する。
- 風があたらないようにする。
- 修理を依頼する。
- 修理を依頼する。



# アフターサービス(必ずお読みください)

## 優良住宅部品 (BL) の保証について

この製品は、一般財団法人ベターリビングより優良住宅部品の認定を受けたもので、BLマーク証紙を貼り付けてあります。優良住宅部品が自宅に据え付けられ引き渡されたのち2年以内にメーカー責任不良が発生した場合は、優良住宅部品の保証制度により無償で修理を保証いたします。

また、下記の特定期間については優良住宅部品が自宅に据え付けられたのち、3年以内にメーカー責任不良が発生した場合は優良住宅部品の保証制度により無償で修理を保証いたします。

特定期間	ファン、ベルマウス(ファンカバー)、ファンケース、ケーシング、フード(本体)、前面パネル(前面カバー)、 (ただし、モーター等電動機構部部品、スイッチを除きます)
------	--

ただし、下記の事項に係る修理は無償修理保証の対象から除きます。

1. 住宅用途以外で使用した場合の不具合
2. ユーザーが適切な使用、維持管理を行なわなかったことに起因する不具合
3. メーカーが定める取付説明書等に基づかない施工に起因する不具合
4. メーカーが認めた者以外の者による住宅部品の設置後の移動・分解などに起因する不具合
5. 建築躯体の変形など住宅部品本体以外の不具合に起因する当該住宅部品の不具合、塗装の色あせ等の経年変化または使用に伴う磨耗等により生じる外観上の不具合
6. 海岸付近、温泉地等の地域における腐食性の空気環境に起因する不具合
7. ねずみ、昆虫等の動物の行為に起因する不具合
8. 火災・爆発等事故、落雷・地震・噴火・洪水・津波等天変地異または戦争・暴動等破壊行為による不具合
9. 消耗部品の消耗に起因する不具合
10. 指定規格以外の電気を使用したことに起因する不具合

## 補修用性能部品の最低保有期間

当社は、この製品の補修用性能部品の製造打切後6年保有しています。

その後4年間補修用同種部品または交換可能な同種部品などを供給します。

(補修用性能部品とは、その製品の機能を維持するために必要な部品です。)

## ご不明な点や修理に関するご相談は

修理に関するご相談ならびにご不明な点は、お買い上げの販売店にお問い合わせください。

# アフターサービス(続き)

## 修理を依頼される時は

13ページに従って調べていただき、なお異常のあるときは、ご使用を中止し、必ず電源プラグを抜くか、分電盤のブレーカーを切ってからお買い上げの販売店にご連絡ください。

### 修理料金の仕組み

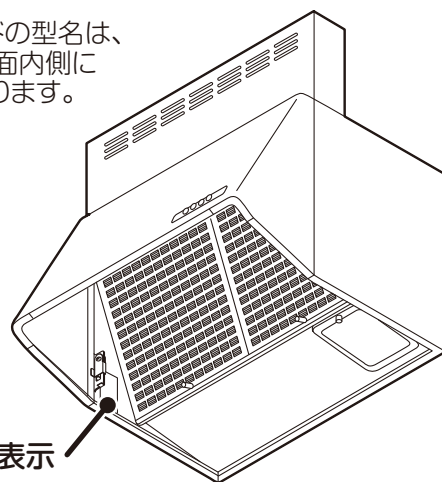
- 修理料金は、技術料・部品代・出張料などで構成されています。
- 技術料は、診断・故障個所の修理および部品交換・調整・修理完了時の点検などの作業にかかる費用です。
- 部品代は、修理に使用した部品および補助材料代です。
- 出張料は、お客様のご依頼により、製品のある場所へ技術者を派遣する場合の費用です。

### ご連絡していただきたい内容

品名	レンジフード
型名	
お買い上げ日	年 月 日
故障の状況	できるだけ具体的に
ご住所	付近の目印なども併せてお知らせください。
お名前	
電話番号	
訪問ご希望日	

お買い上げの際に記入しておくことでサービスを依頼される時に便利です。

レンジフードの型名は、本体の左側面内側に表示してあります。



型名表示

### 愛情点検



### ★長年ご使用の製品の点検を

ご使用の際、このような症状はありませんか？

- スイッチを入れても、動かないときがある。
- 運転中に異常な音や振動がある。
- 焦げ臭いにおいがする。
- その他、異常・故障がある。

ご使用中 止

このような症状のときは、故障や事故防止のため、電源を切り、必ず販売店に点検・修理をご相談ください。

# 仕様

性能	電圧 (V)	速度調整		周波数 (Hz)	消費電力 (W)	風量 (m³/h)	騒音 (dB)	製品幅：質量 (mm：kg)
		2速仕様	3速仕様					
BL III 型品	100	強	強	50	101	590	42	600：13
				60	111	550	40	
		弱	中	50	45	315	29	750：14
				60	45	290	27	
		弱	弱	50	28	200	22	900：15
				60	28	180	22	
BL IV 型品	100	強	強	50	115	630	44	600：13
				60	125	570	41	
		弱	中	50	57	380	32	750：14
				60	57	340	30	
		弱	弱	50	31	210	25	900：15
				60	31	200	25	

消費電力、風量、騒音の測定は、JIS C 9603による。

騒音値、風量は実際の使用条件では変化しますのでご了承ください。

レンジフードに使用している部品は、性能向上などのために予告なしに一部変更することがあります。

## 【保証内容】

● 製品の保証期間は、お買い上げ後、取扱説明書、本体貼付ラベルの注意書に従った正常なご使用状態において1年間です。ただし、次の場合には、保証期間内でも有料になります。

- 1 火災、地震、風水害、落雷、その他の天災地変、異常電圧等不慮の事故により生じた故障及び損傷。
- 2 使用上の誤り、改造等による故障及び損傷。
- 3 ねずみ、昆虫等の動物の行為に起因する不具合。

## 補修用性能部品の保有期間

当社は、この製品の補修用性能部品を製造打切後6年保有しています。  
その後、4年間補修用同種部品または交換可能な同種部品などを供給します。  
(補修用性能部品とは、その製品の機能を維持するために必要な部品です。)

## ご不明な点や修理に関するご相談は

修理に関するご相談ならびにご不明な点は、お買い上げの販売店にお問い合わせください。

## 長期使用製品安全表示制度に基づく本体表示について

(本体への表示内容)

※ 経年劣化により危害の発生が高まるおそれがあることを注意喚起するために電気用品安全法で義務付けられた右の内容の表示を本体におこなっています。

(設計上の標準使用期間とは)

※ 運転時間や温湿度など、標準的な使用条件に基づく経年劣化に対して、製造した年から安全上支障なく使用することができる標準的な期間です。

※ 設計上の標準使用期間は、無償保証期間とは異なります。また、偶発的な故障を保証するものでもありません。

● 「経年劣化とは」  
長期間にわたる使用や放置に伴い生ずる劣化をいいます。



【製造年】 本体に西暦4ケタで表示してあります。

【設計上の標準使用期間】 15年

設計上の標準使用期間を超えてお使いいただいた場合は、経年劣化による発火・けが等の事故に至るおそれがあります。

■標準使用条件 日本産業規格 JIS C 9921-2より引用

環境条件	電圧	単相 100V	
	周波数	50Hz 又は / 及び 60Hz	
	温度	20℃	JIS C 9603参照
	湿度	65%	JIS C 9603参照
	設置条件	標準設置	取付説明書による
負荷条件		定格負荷 (換気量)	取扱説明書による
想定時間	1年間の使用時間	換気時間 <sup>a)</sup> 台所 2 410時間 / 年	
注 <sup>a)</sup> 常時換気 (24時間連続換気) のものは、8 760時間 / 年とする。			

## お客様の個人情報のお取り扱いについて

当社および当社関係会社 (以下「当社」) は、お客様よりお知らせいただいたお客様の氏名・住所などの個人情報 (以下「個人情報」) を、下記の通り、お取り扱いします。

1. 当社は、お客様の個人情報を、当社製品のご相談への対応や修理およびその確認などに利用させていただき、これらの目的のためにご相談内容の記録を残すことがあります。  
なお、修理やその確認業務を当社の協力会社に委託する場合、法令に基づく義務の履行または権限の行使のために必要な場合、その他正当な理由がある場合を除き、当社以外の第三者に個人情報を開示・提供いたしません。
2. 当社は、お客様の個人情報を、適切に管理します。
3. お客様の個人情報に関するお問い合わせは、ご相談いただきました窓口にご連絡ください。

## 修理依頼について

修理を依頼されるときは、お買い上げの販売店、またはシステムキッチンメーカーにご連絡ください。

ご購入店名	電話	( )
お客様メモ	(システムキッチンメーカー名 :	)
ご購入年月日	平成	年 月 日

『サットレールスプレー』『サットレールシート』の  
お取り扱い窓口は

**フジテックメンテナンス株式会社**

(製造元) **-FUJIOH-** 富士工業株式会社  
〒252-0206 相模原市中央区淵野辺2丁目1番9号

お申し込み・お問い合わせ 0120-953-903 (通話料無料)

FAX 042-768-3383

ホームページ <https://www.fujioh.shop>

受付時間 9:00~17:30 (土、日、祝日、夏季休暇、年末年始を除く)



お客様ご相談窓口 0120-071-686 (通話料無料)

受付時間 9:00~17:30 (土、日、祝日、夏季休暇、年末年始を除く)