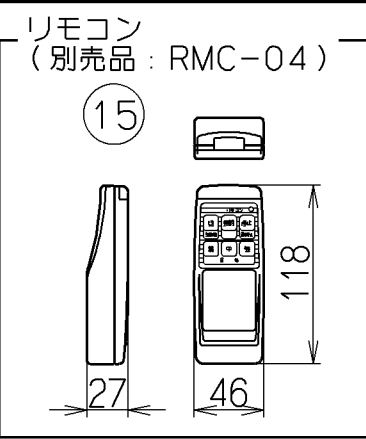
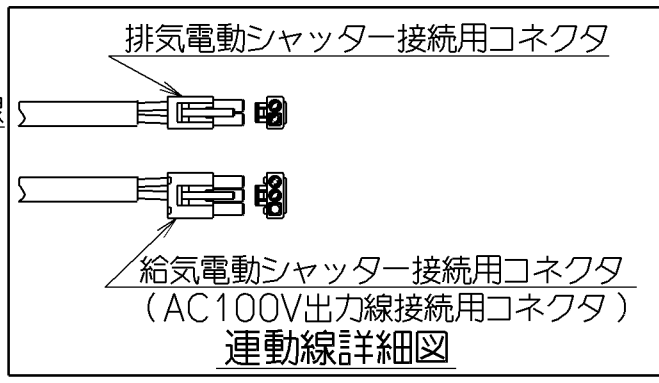
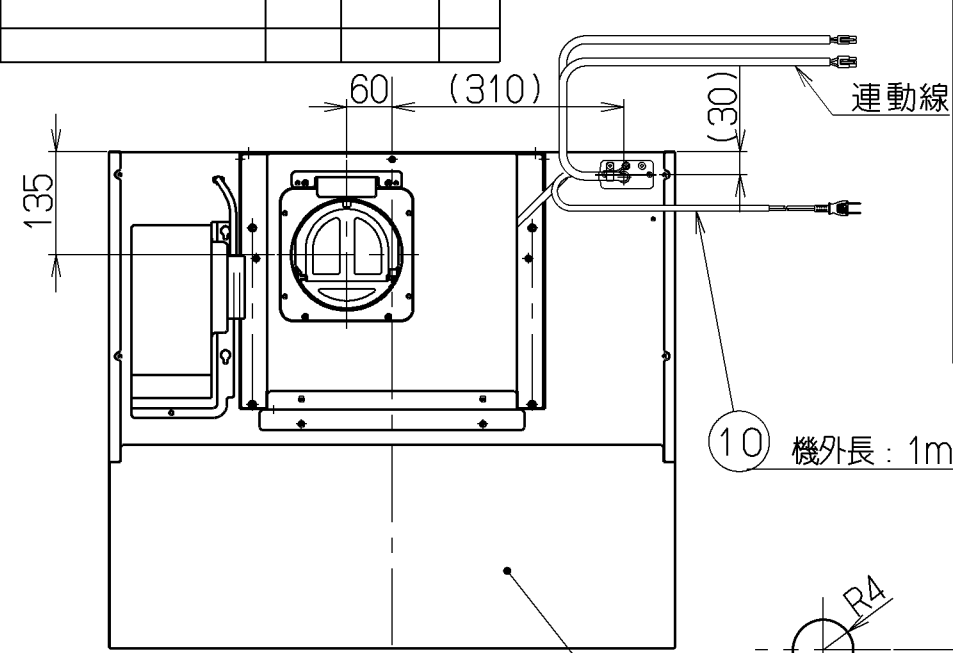
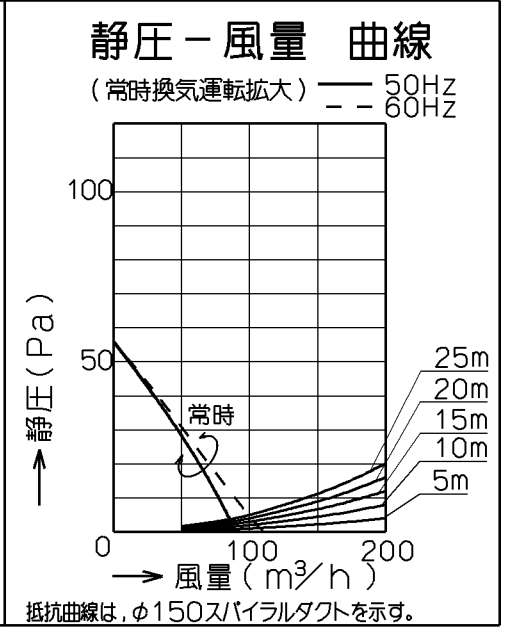
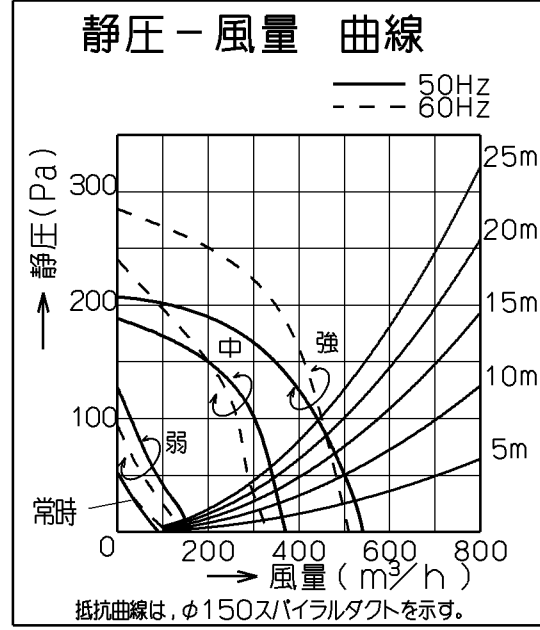
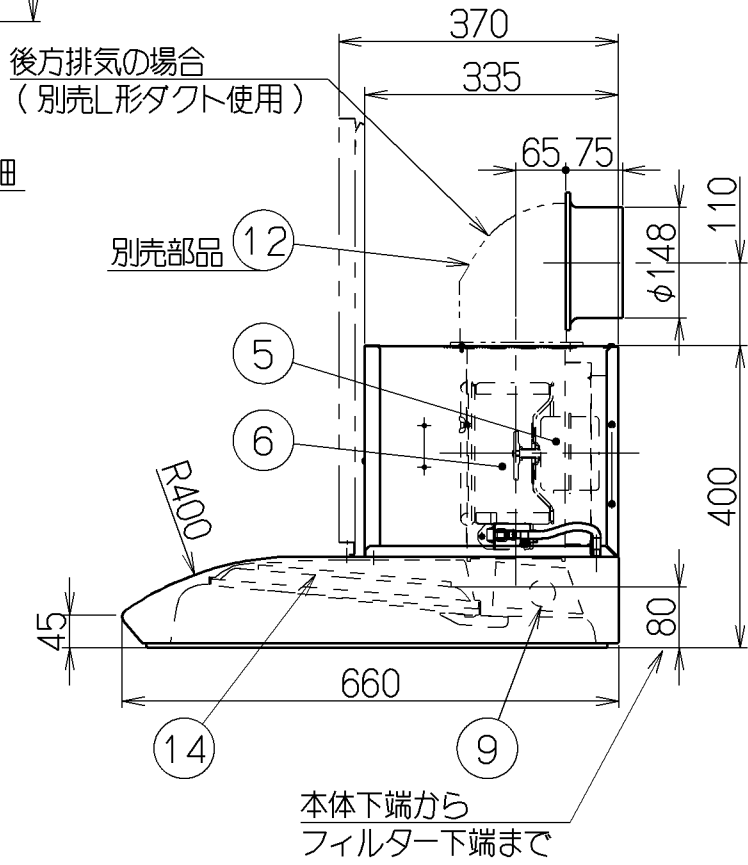
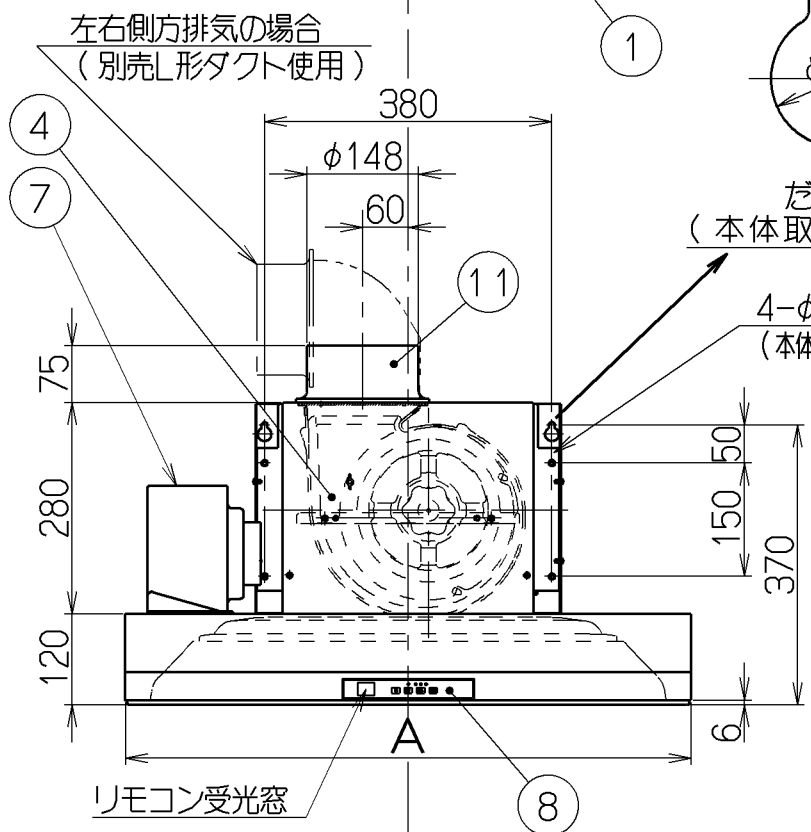


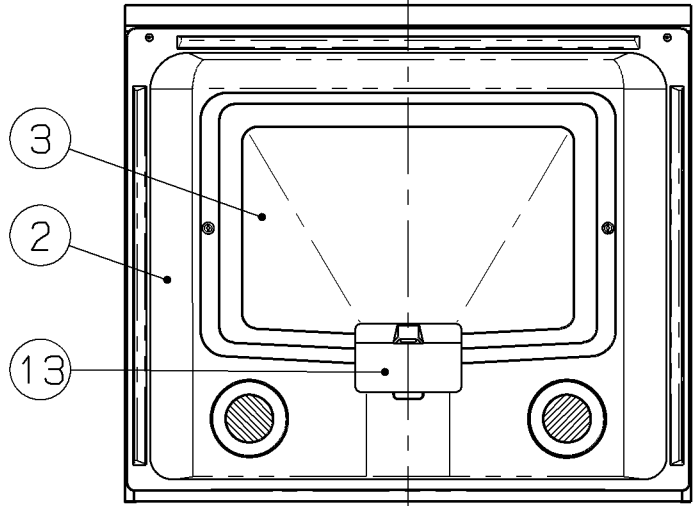
記号	変更履歴	技連番号	年月日	担当
△				
△				



品番	部品名	材質	表面処理	色調
1	フード本体	亜鉛めっき鋼板	ポリエステル塗装	表題欄による
2	オイルパネル	亜鉛めっき鋼板	フッ素塗装	表題欄による
3	整流板	亜鉛めっき鋼板	フッ素塗装	表題欄による
4	ケーシング	亜鉛めっき鋼板	ファンシーグリーン仕上げ	
5	モーター	4極コンデンサ誘導電動機E種		
6	ファン	亜鉛めっき鋼板	ファンシーグリーン仕上げ (シロココファン)	
7	誘導流用送風機	4極コンデンサ誘導電動機E種・シロココファン		
8	スイッチ	リモコン対応ソフトタッチスイッチ【専用調理機器と運動可】	切く3分後切、常時換気、運転<弱 中 強>、照明	
9	照明装置	電球形蛍光灯 2ヶ付(電球40W形 口金:E17 形名EFD10EN)		
10	電源コード	プラグ付ビニル平形コード0.75mm・2心		
11	排気口	亜鉛めっき鋼板		*付属品
12	L形ダクト	亜鉛めっき鋼板		*別売部品
13	オイルパック	亜鉛めっき鋼板	フッ素塗装	表題欄による
14	パンチングフィルター	亜鉛めっき鋼板	ファンシーグリーン仕上げ	
15	リモコン	リモコンスイッチ(切【3分後切】、照、停止、弱、中、強)		*別売部品



- 付属品
- 座付ねじ(φ5.1x45)---6本
 - 排気口-----1個
 - ソフトテープ-----1個



型名	定格電圧 (V)	ノッチ	定格周波数 (Hz)	消費電力 (W)	風量 (m³/h)		騒音 (dB)	製品質量 (kg)
					0Pa時	100Pa時		
SCRF-3R-751	100	強	50	105	540	440	47.5	22.5
			60	130	510	450	47	
		中	50	75	380	---	39	
			60	80	330	---	35	
SCRF-3R-901	100	弱	50	40	160	---	21	24.0
			60	38	150	---	21	
		常時換気	50	18	90	---	17	
			60	22	110	---	18	

電動機形式	4極コンデンサ誘導電動機	絶縁抵抗	10MΩ以上 (500Vメガ)	耐電圧	AC1000V 1分間	絶縁区分	E種
-------	--------------	------	-----------------	-----	-------------	------	----

風量値はJIS C9603 チャンバー法による

900	SCRF-3R-901SI	139599AA	シルバーメタリック(Sメタリック)	KA132	
	SCRF-3R-901BK	139599SW	ブラック(ブラックFJ)	KA132	
750	SCRF-3R-751SI	139598AA	シルバーメタリック(Sメタリック)	KA132	
	SCRF-3R-751BK	139598SW	ブラック(ブラックFJ)	KA132	
A寸法	型名	製品コード	色調	商品コード	区分No.
	作成	2011/6/8	型名	SCRF-3R-751/901	オリジナル
更新	****/**/**	販売終了	図番	1390179	図名
富士工業株式会社			三角法	尺	1/10
製品姿図					